

ATH!

ALMENNAR SKÝRINGAR SJÁ TEIKN. B000
 BENDING VEGGJA NEMA ANNAD SÉ TEKID FRAM:
 160/180/200/250mm ÞYKKIR:
 TVÖFALT NET K10c200 LÖÐRÉTT OG K10c250 LÁRÉTT
 150mm ÞYKKIR:
 EINFALT NET K10c200 LÖÐRÉTT OG K10c250 LÁRÉTT

JÁRNUN KRINGUM OP ER 2K12 OG JÁRNAFYRIRKOMULAG
 SKV SKÝRINGARBLADI (NEMA ANNAD KOMI FRAM)
 Í INNVEGGJUM KOMA 2K12 Í VEGGENDA

SÉU JÁRNABAKKAR NOTADIR Í STAÐ VINKLA/U-LYKKJA SKULU
 ÞEIR VALDIR ÞANNIG AD JÁRNAMAGNID SÉ ÞAD SAMAN.

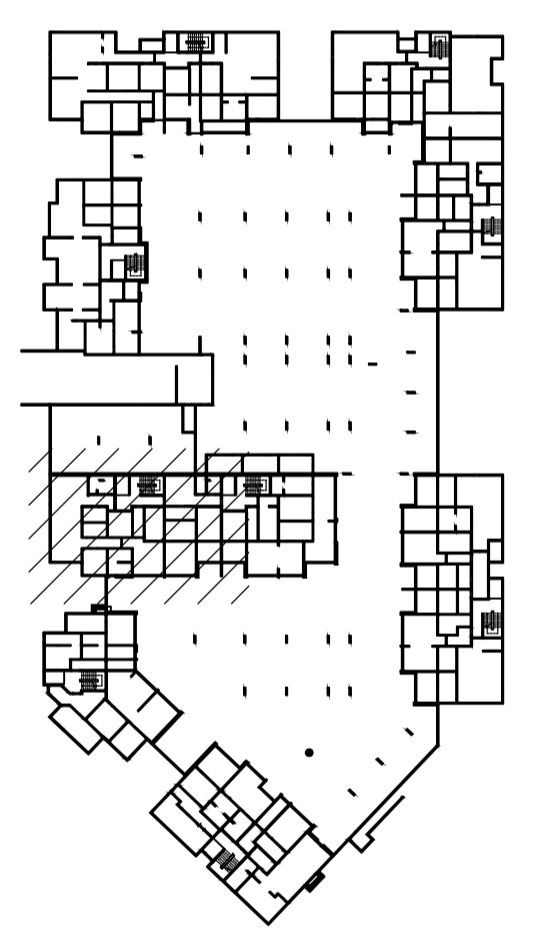
PLÖTUSÆTI SKAL VERA AD LÁMARKI 50mm.

EINANGRUNARÞYKKIR ERU
 -100mm PLASTEINANGRUN UNDIR BOTNPLÖTU, 24kg/m³
 -100mm PLASTEINANGRUN NIDUR MED SÖKKUL

KJARNABORA/SAGA MÁ FYRIR LÖGNUM EF EKKI HEFUR
 VERID GERT FYRIR ÞEIM Í UPPSTEYPU.
 LAGNGAGÖT Í SÖKKLA OG PLOTUR, SJÁ LAGNATEIKNINGAR.

ATH G.R.F. ÚRTAKI FYRIR LAGNASTOFNA Í SÖKKLA ÞAR SEM
 STOFNAR KOMA
 NIDUR MED FRAM VEGGJUM OG GETA REKIST Í
 SÖKKULFÆTUR.

YFIRFARA SKAL MÁLSETNINGAR OG HÆÐARKÖTA
 M.T.T. TEIKNINGA ARKITEKTA OG GERA HÖNNUDUM VIÐVART
 EF MISRÆMI FINNST.



LYKILMYND

Hönnunarsjóni: Guðmundur Gunnlaugsson kt: 190554-3419

NR.	DAGS.	BREYTING	SÞ.
1	21.04.2023	FRUMÚTGÁFA	HÓÓ
2	26.06.2023	BKÖTA BÆTT VIÐ/BREYTT DELI	HÓÓ



NNE Verkfærðistofa ehf. kt. 460421-0470
 HÆÐASMÁRI 6, 201 KÖPAVOGUR
 hoo@nne.is, S. 8993577(HOO)8993077(SAO)

SAMÞYKKT Hákon Órn Ómarsson 300577-3189

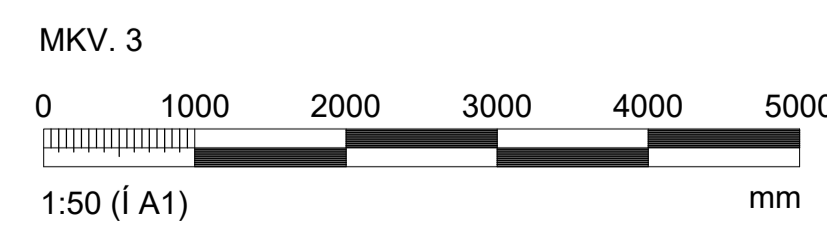
VERK
 ÁSVELLIR 3-5 (11 OG 13 mhl 07)
 HAFNARFJÖRÐUR

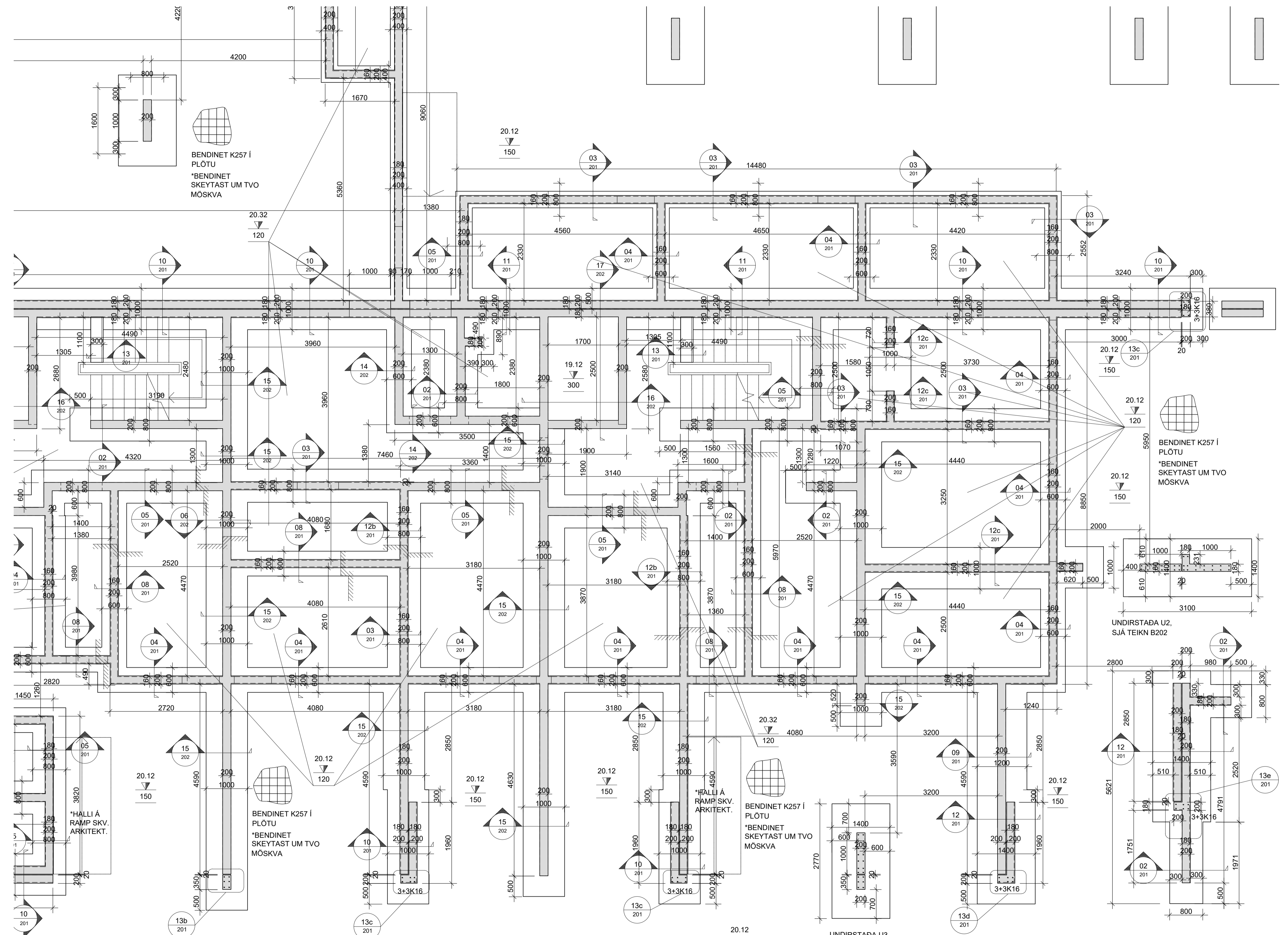
TEIKNING
 BURÐARVIRKI
 GRUNNMÝND
 SÖKKLAR OG BOTNPLATA

HANNAÐ	TEIKNAD	YFIRFARID	MJELKVARNI	
SAÓ	SAÓ/HÓÓ	HÓÓ	1:50	/A1

DAGS. 26.06.2023 VERK.NR. 22026 TEIKNING.NR. B001 ÚTGAFANR. 2

SÖKKLAR OG BOTNPLATA, GRUNNMÝND
 MKV. 3





ATHI:

ALMENNAR SKÝRINGAR SJÁ TEIKN. B000
 BENDING VEGGJA NEMA ANNAD SÉ TEKID FRAM:
 160/180/200/250mm ÞYKKIR:
 TVÓFALT NET K10c200 LÖÐRÉTT OG K10c250 LÁRÉTT
 150mm ÞYKKIR:
 EINFALT NET K10c200 LÖÐRÉTT OG K10c250 LÁRÉTT

JÁRNUN KRINGUM OP ER 2K12 OG JÁRNAFYRIRKOMULAG
 SKV SKÝRINGARBLADI (NEMA ANNAD KOMI FRAM)
 Í INNVEGGJUM KOMA 2K12 Í VEGGENDA

SÉU JÁRNABAKKAR NOTADIR Í STAÐ VINKLA/U-LYKKJA SKULU
 ÞEIR VALDIR ÞANNIG AÐ JÁRNAMAGNID SÉ ÞAÐ SAMAN.

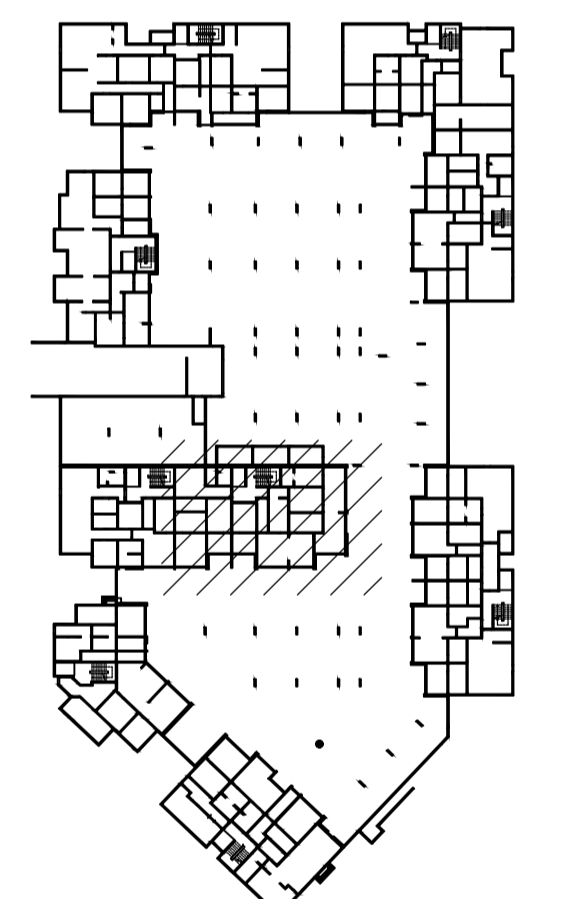
PLÖTUSÆTI SKAL VERA AÐ LÁMARKI 50mm.

EINANGRUNARÞYKKIR ERU
 -100mm PLASTEINANGRUN UNDIR BOTNPLÖTU, 24kg/m³
 -100mm PLASTEINANGRUN NIÐUR MEÐ SÖKKUL

KJARNABORA/SAGA MÁ FYRIR LÖGNUM EF EKKI HEFUR
 VERID GERT FYRIR ÞEIM Í UPPSTEYPU.
 LAGNGAGÓT Í SÖKKLA OG PLÖTUR, SJÁ LAGNATEKNINGAR.

ATH G.R.F. ÚRTAKI FYRIR LAGNASTOFNA Í SÖKKLA ÞAR SEM
 STOFNAR KOMA
 NIÐUR MEÐ FRAM VEGGJUM OG GETA REKIST Í
 SÖKKULFETUR.

YFIRFARA SKAL ALLAR MÁLSETNINGAR OG HÆÐARKÓTA
 M.T.T. TEIKNINGA ARKITEKTA OG GERA HÖNNUDUM VIÐVART
 EF MISRÆMI FINNST.



LYKILMYND

Hönnunarstjóri: Guðmundur Gunnlaugsson kt. 190554-3419

BREYTINGAR			
NR.	DAGS.	BREYTING	SÞ.
1	21.04.2023	FRUMÚTGÁFA	HÓO
2	26.06.2023	ÞKÓTA BÆTT VIÐ/BREYTT DELI	HÓO



NNE Verkfærðistofa ehf. kt. 460421-0470
 HÆÐASMÁRI 6, 201 KÓPAVOGUR
 hoo@nne.is, S. 8993577(HÓO)8993077(SAO)

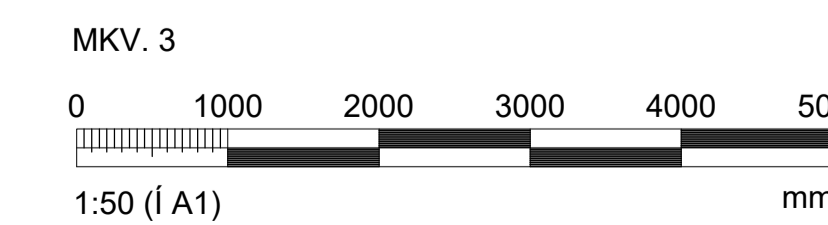
SAMÞYKKT Hákon Órn Órnarsson 300577-3189

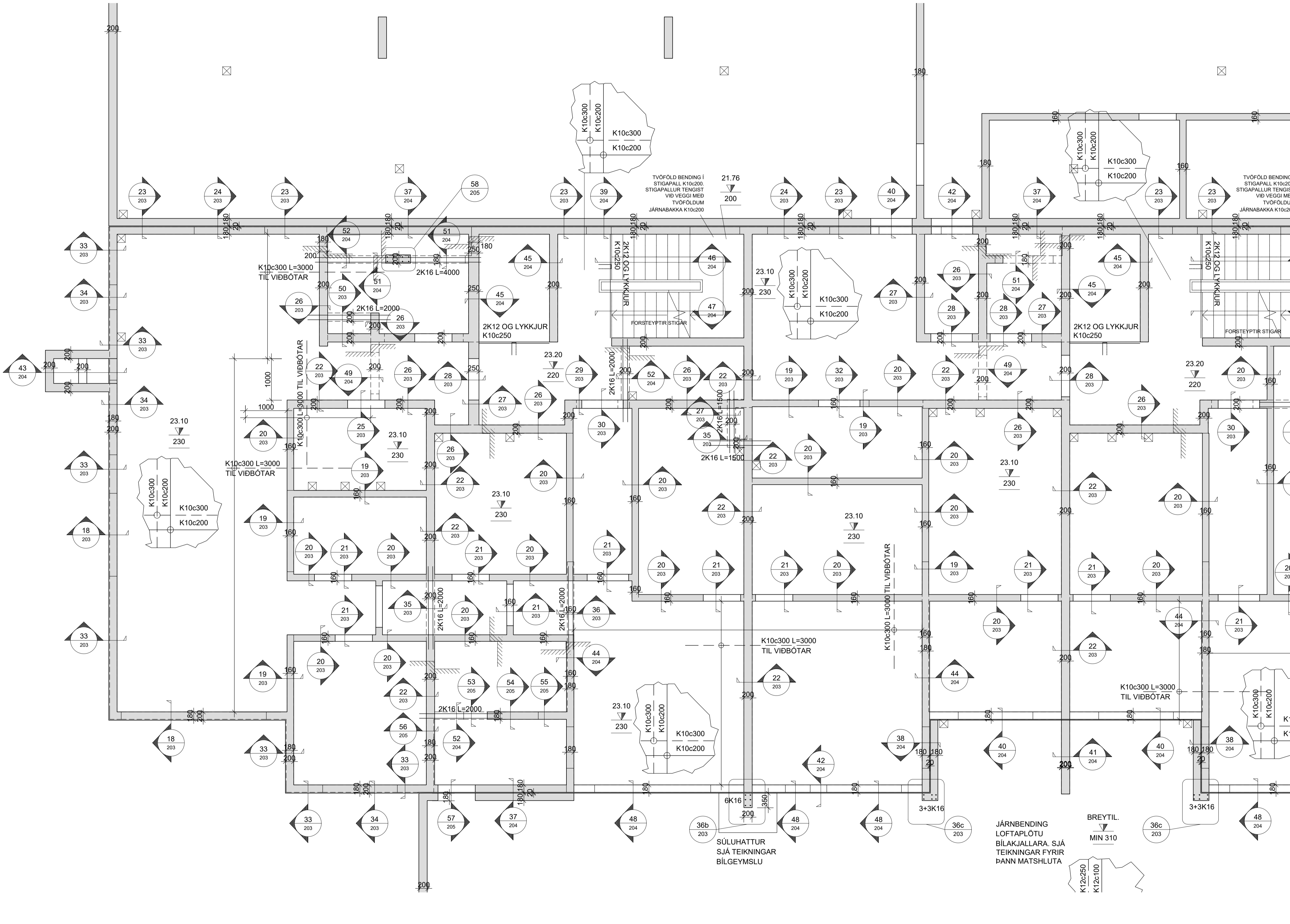
VERK
 ÁSVELLIR 3-5 (11 OG 13 mhl 07)
 HAFNARFJÖRÐUR

TEIKNING
 BURÐARVIRKI
 GRUNNMÝND
 SÖKKLAR OG BOTNPLATA

HANNAÐ	TEIKNAD	YFIRFARID	MJELKVARNI	
SAÓ	SAÓ/HÓO	HÓO	1:50	/A1
DAGS.	VERK NR.	TEIKNING NR.	ÚTGAFANR.	
26.06.2023	22026	B002		

**SÖKKLAR OG BOTNPLATA, GRUNNMÝND
 MKV. 3**





ATHI:

ALMENNAR SKÝRINGAR SJÁ TEIKN. B000
 BENDING VEGGJA NEMA ANNAD SE TEKID FRAM:
 160/180/200/250mm ÞYKKIR:
 TVÖFALT NET K10c200 LÖÐRÉTT OG K10c250 LÁRÉTT
 150mm ÞYKKIR:
 EINFALT NET K10c200 LÖÐRÉTT OG K10c250 LÁRÉTT

JÄRNUN KRINGUM OP ER 2K12 OG JÄRNAFYRIRKOMULAG
 SKV SKÝRINGARBLADI (NEMA ANNAD KOMI FRAM)
 Í INNVEGGJUM KOMA 2K12 Í VEGGENDA

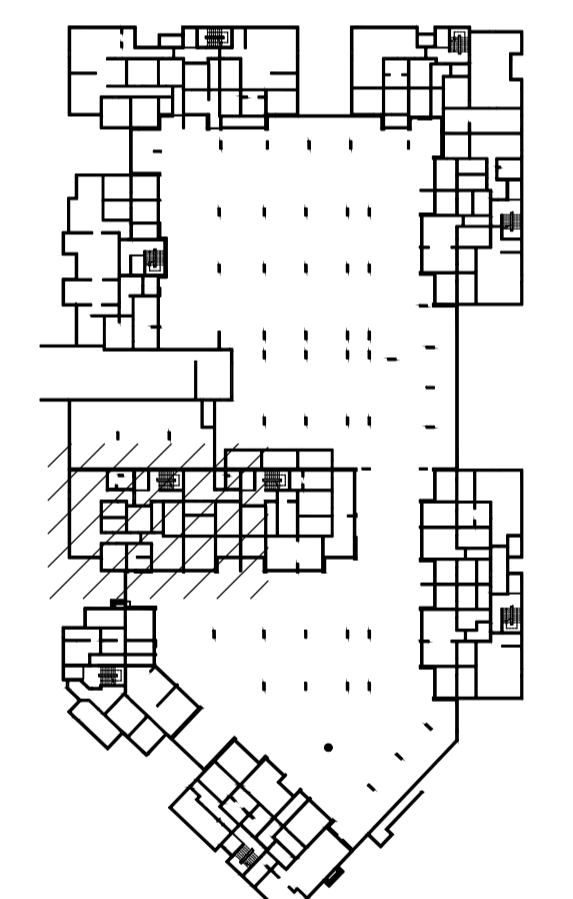
SÉU JÄRNABAKKA NOTADIR Í STAÐ VINKLAU-LYKKJA SKULU
 ÞEIR VALDIR ÞANNIG AD JÄRNAMAGNID SÉ ÞAD SAMI.

PLÖTUSÆTI SKAL VERA AD LAMARKI 50mm.

EINANGRUNARÞYKKTIR ERU
 -100mm PLASTEINANGRUN UNDIR BOTNPLÖTU, 24kg/m³
 -100mm PLASTEINANGRUN NIDUR MED SÖKKUL

KJARNABORA/SAGA MÁ FYRIR LÖGNUM EF KKI HEFUR
 VERID GERT FYRIR PEIM Í UPPSTEYPU.
 LAGNGAGÖT Í SÖKKLA OG PLÖTUR. SJÁ LAGNATEIKNINGAR.

ATH G.R.F. ÚRTAKI FYRIR LAGNASTOFNA Í SÖKKLA PAR SEM
 STOFNAR KOMA NIDUR MED FRAM VEGGJUM OG GETA REKIST Í
 SÖKKULFÆTUR.
 YFIRFARA SKAL ALLAR MÁLSETNINGAR OG HÆÐARKÖTA
 M.T.T TEIKNINGA ARKITEKTA OG GERA HÖNNUDUM VIBVART
 EF MISRÆMI FINNST.



LYKILMYND

Hönnunarsjóni: Guðmundur Gunnlaugsson kt. 190554-3419

BREYTINGAR			
NR.	DAGS.	BREYTING	SÞ.
1	26.08.2023	FRUMÚTGÁFA	HÓO

NNE VERKFRÆÐISTOFA

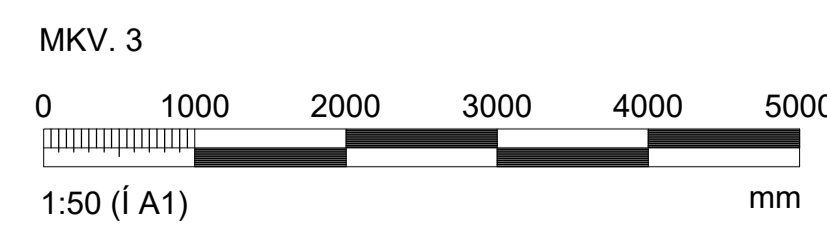
NNE Verkefræðistofa ehf. kt. 460421-0470
 HÆÐASMÁRI 6, 201 KÓPAVOGUR
 hoo@nne.is, S. 8993577(HOO)8993077(SAO)

SAMÞYKKT Hákon Órn Ómarsson 300577-3189

VERK
 ÁSVELLIR 3-5 (11 OG 13 mlh 07)
 HAFNARFJÖRÐUR

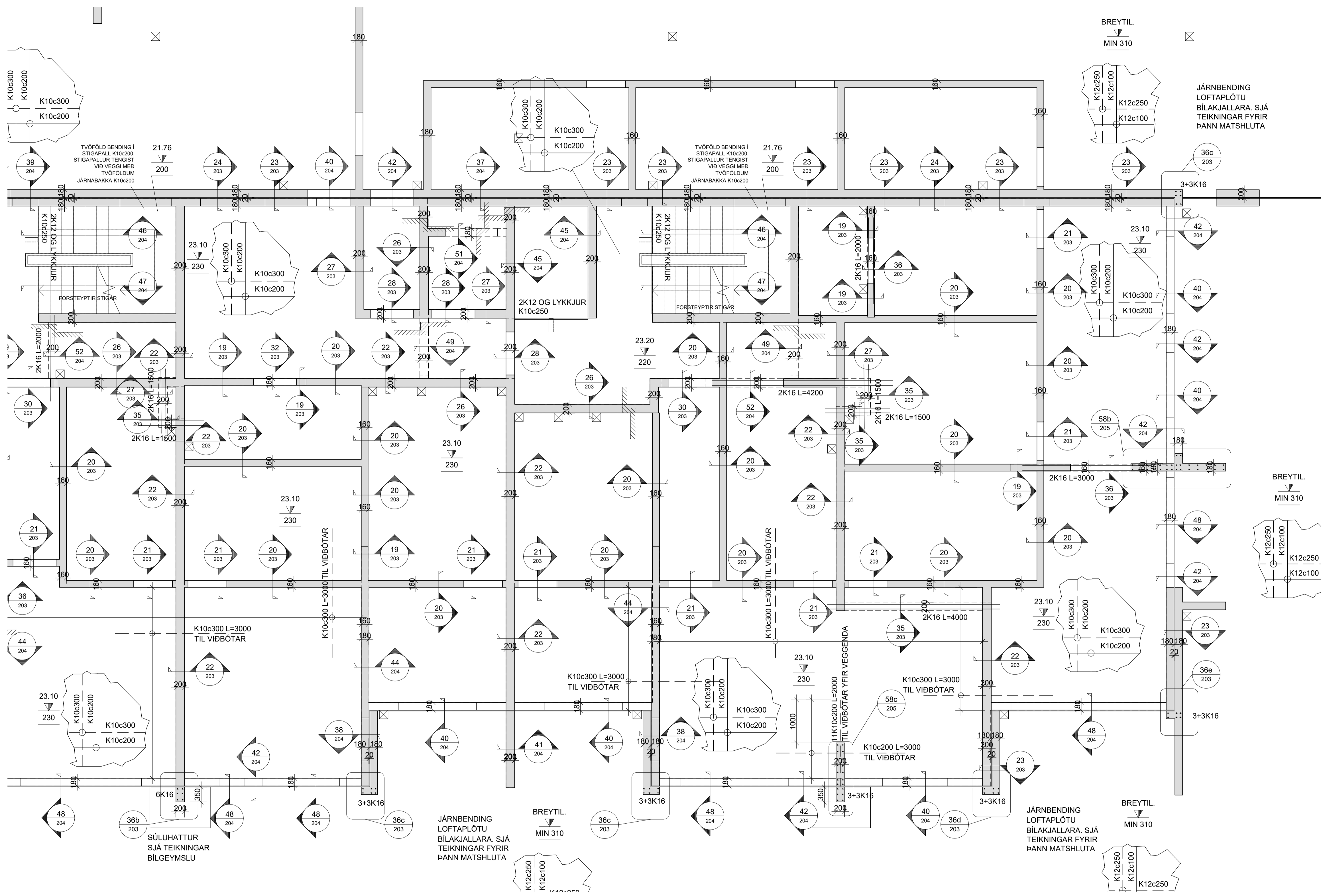
TEIKNING
 BURÐARVIRKI
 GRUNNMÝND
 VEGGIR OG LOFTAPLATA KJALLARA

VEGGIR OG LOFTAPLATA KJALLARA, GRUNNMÝND
 MKV. 3



HANNAÐ	TEIKNAD	YFIRFARID	MJELKVARENI	
SAO	SAO/HOO	HOO	1:50	/A1

DAGS. 26.06.2023 VERK.NR. 22026 TEIKNING.NR. B110 ÚTGAFANR. 1



ATHI:
 ALMENNAR SKÝRINGAR SJÁ TEIKN. B000
 BENDING VEGGJA NEMA ANNAD SE TEKID FRAM:
 160/180/200/250mm ÞYKKIR:
 TVÖFALT NET K10c200 LÖÐRÉTT OG K10c250 LÁRÉTT
 150mm ÞYKKIR:
 EINFALT NET K10c200 LÖÐRÉTT OG K10c250 LÁRÉTT

JÁRNUN KRINGUM OP ER 2K12 OG JÁRNAFYRIRKOMULAG
 SKV SKÝRINGARBLADI (NEMA ANNAD KOMI FRAM)
 Í INNVEGGJUM KOMA 2K12 Í VEGGENDA

SÉU JÁRNABAKKAR NOTADIR Í STAÐ VINKLAU-LYKKJA SKULU
 ÞEIR VALDIR ÞANNIG AD JÁRNAMAGNID SÉ ÞAD SAMI.

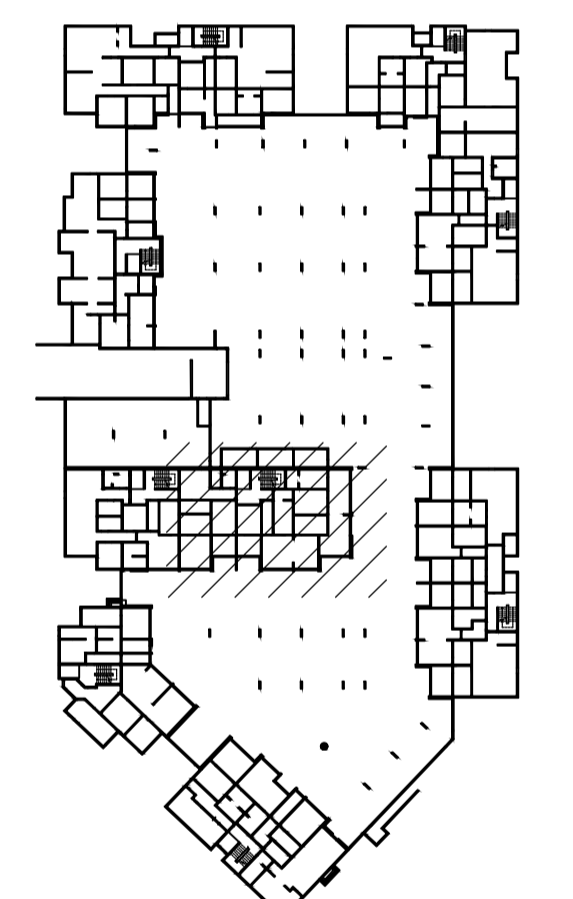
PLÖTUSÆTI SKAL VERA AD LÁMARKI 50mm.

EINANGRUNARÞYKKTIR ERU
 -100mm PLASTEINANGRUN UNDIR BOTNPLÖTU, 24kg/m³
 -100mm PLASTEINANGRUN NIDUR MED SÖKKUL

KJARNABORA/SAGA MÁ FYRIR LÖGNUM EF EKKI HEFUR
 VERID GERT FYRIR ÞEIM Í UPPSTEYPU.
 LAGNAGÖT Í SÖKKLA OG PLÖTUR. SJÁ LAGNATEIKNINGAR.

ATH G.R.F. ÚRTAKI FYRIR LAGNASTOFNA Í SÖKKLA ÞAR SEM
 STOFNAR KOMA NIDUR MED FRAM VEGGJUM OG GETA REKIST Í
 SÖKKULÆTUR.

YFIRFARA SKAL ALLAR MÁLSETNINGAR OG HÆÐARKÓTA
 M.T.T TEIKNINGA ARKITEKTA OG GERA HÖNNUDUM VIÐVART
 EF MISRÆMI FINNST.



LYKILMYND

Hönnunarsjóni: Guðmundur Gunnlaugsson kt. 190554-3419

BRÉYTINGAR	NR.	DAGS.	BRÉYTING	SÞ.
1	26.08.2023	FRUMÚTGÁFA		HÓO

NNE VERKFRÆÐISTOFA

NNE Verkræðistofa ehf. kt. 460421-0470
 HÆÐASMÁRI 6, 201 KÓPAVOGUR
 hoo@nne.is, S. 8993577(HOO)8993077(SAO)

SAMÞYKKT Hákon Órn Ómarsson 300577-3189

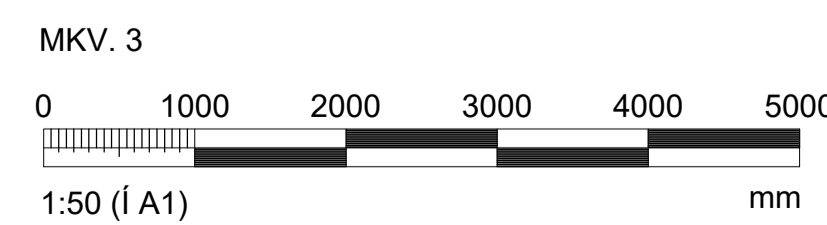
VERK
 ÁSVELLIR 3-5 (11 OG 13 mlh 07)
 HAFNARFJÖRÐUR

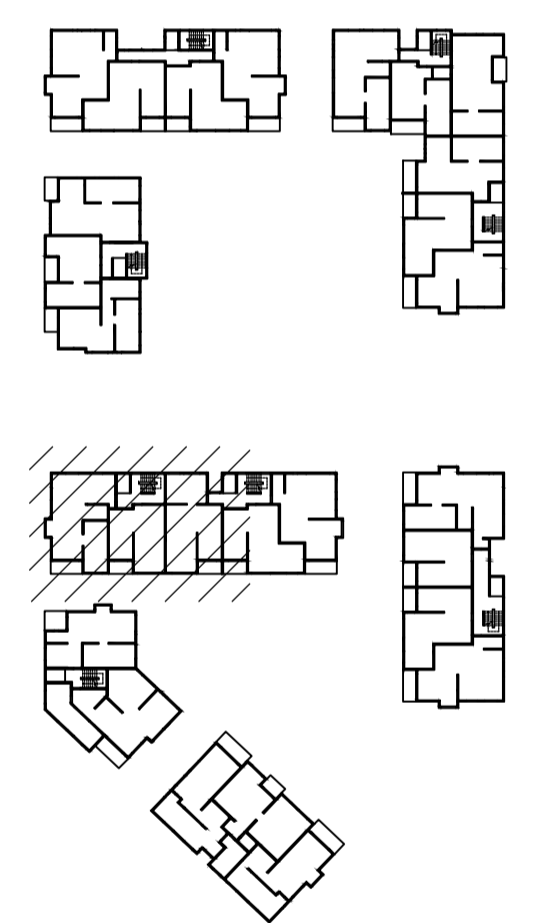
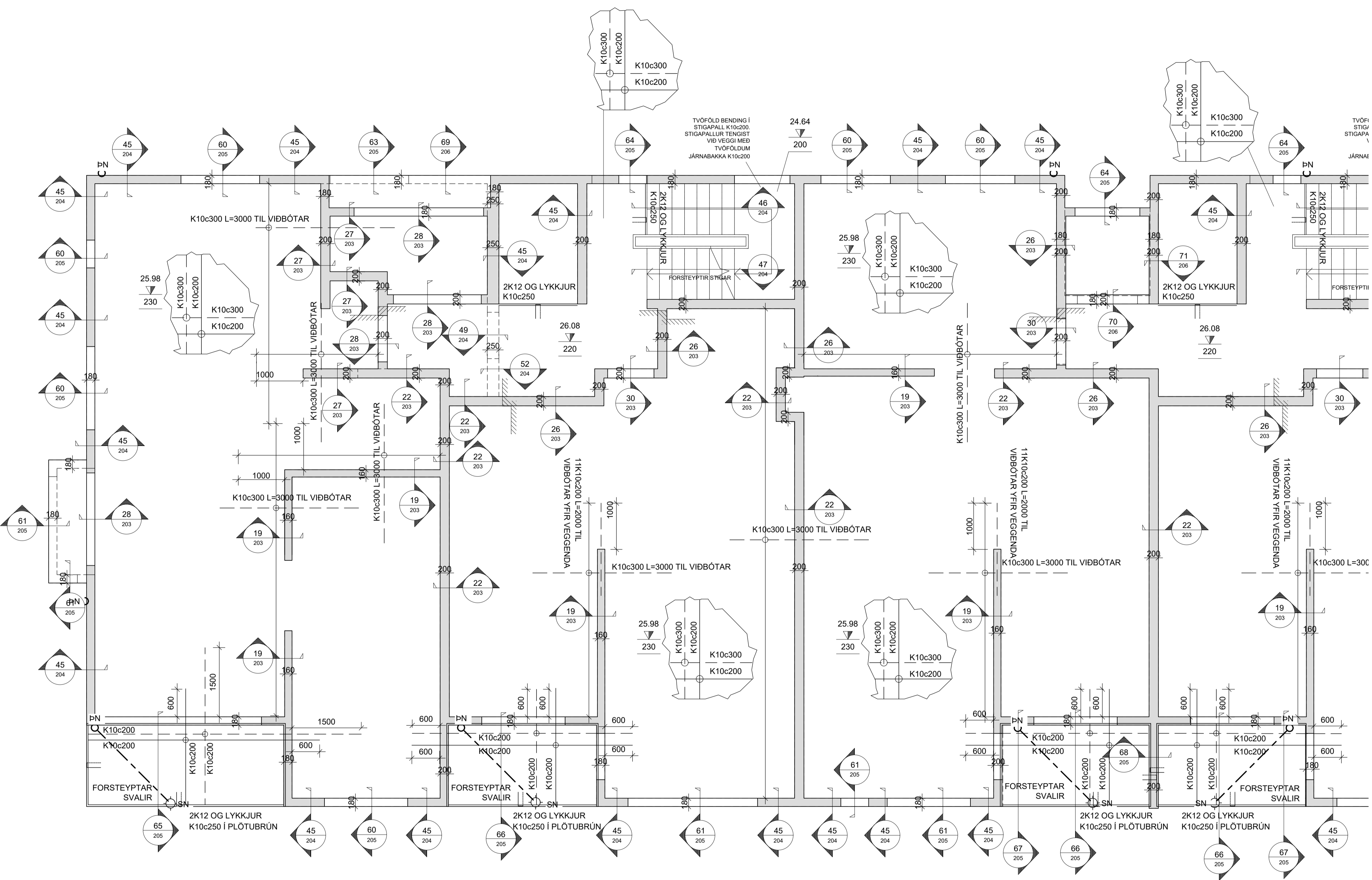
TEIKNING
 BURÐARVIRKI
 GRUNNMÝND
 VEGGIR OG LOFTAPLATA KJALLARA

HANNAÐ	TEIKNAD	YFIRFARID	MJELKVAREN	
SAO	SAO/HOO	HOO	1:50	/A1

DAGS. 26.06.2023 VERK.NR. 22026 TEIKNING.NR. B111 ÚTGAFANR. 1

VEGGIR OG LOFTAPLATA KJALLARA, GRUNNMÝND MKV. 3





LYKILMYND

Hönnunarstjóri: Guðmundur Gunnlaugsson kt. 190554-3419

BREYTINGAR	NR.	DAGS.	BREYTING	Sp.
1	26.08.2023	FRUMÚTGÁFA		HÓO

NNE VERKFRÆÐISTOFA

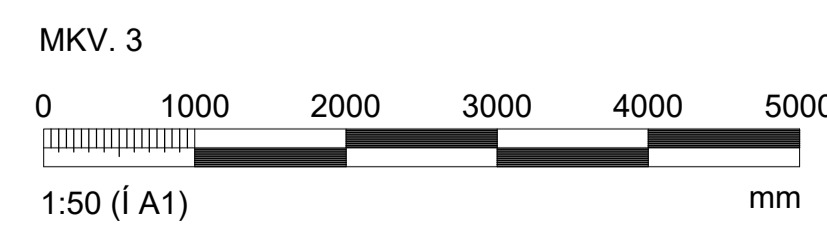
NNE Verkefræðistofa ehf. kt. 460421-0470
 HÆÐASMÁRI 6, 201 KÓPAVOGUR
 hoo@nne.is, S. 8993577(HOO)8993077(SAO)

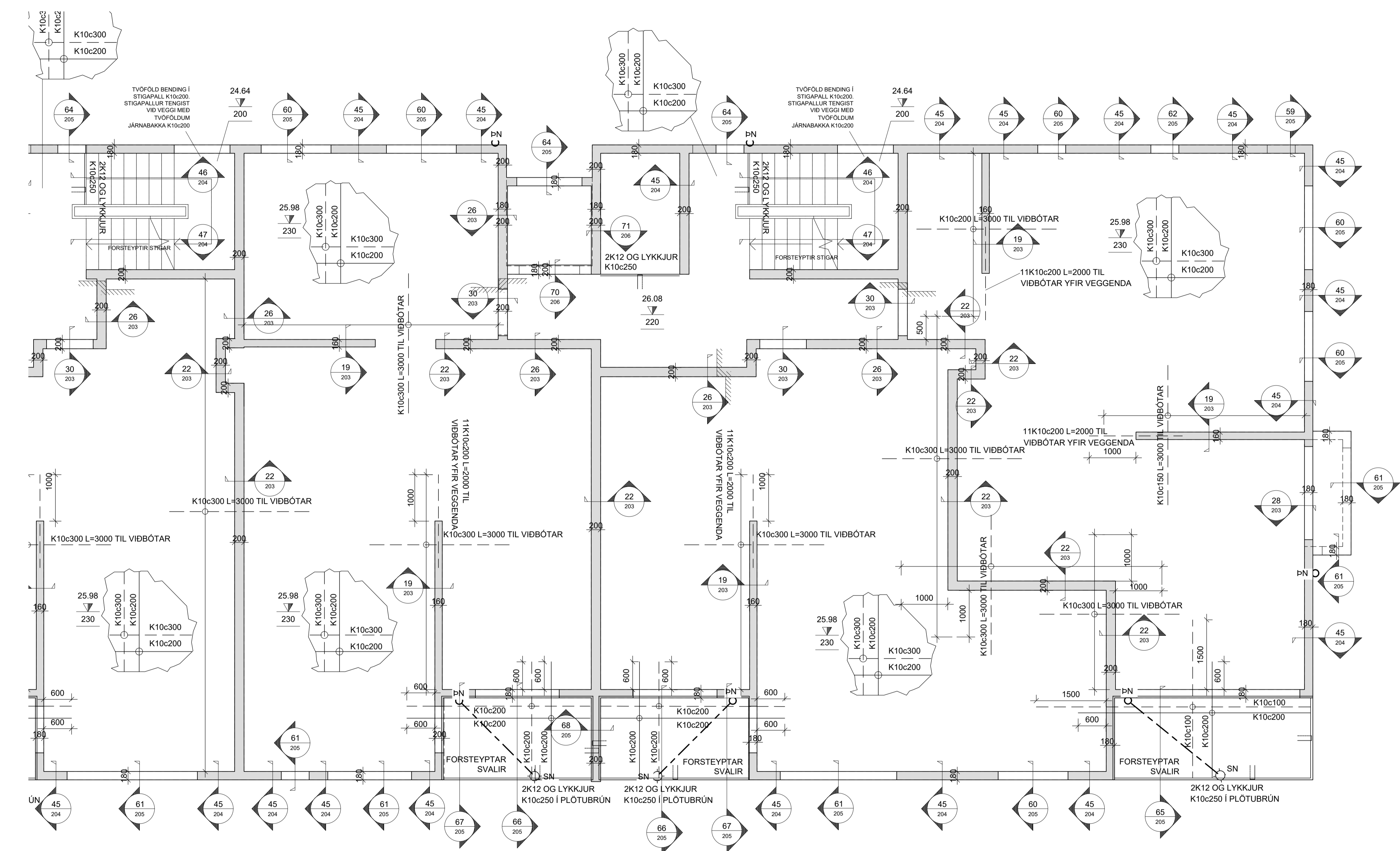
SAMÞYKKT Hákon Órn Órnarsson 300577-3189

VERK
 ÁSVELLIR 3-5 (11 OG 13 mhl 07)
 HAFNARFJÖRÐUR

TEIKNING
 BURÐARVIRKI
 GRUNNMÝND
 VEGGIR OG LOFTAPLATA 1. HÆÐAR

VEGGIR OG LOFTAPLATA 1 HÆÐAR, GRUNNMÝND
 MKV. 3





ATH!:

ALMENNAR SKÝRINGAR SJÁ TEIKN. B000
 BENDING VEGGJA NEMA ANNAD SÉ TEKID FRAM:
 160/180/200/250mm ÞYKKIR:
 TVÓFALT NET K10c200 LÖÐRÉTT OG K10c250 LÁRÉTT
 150mm ÞYKKIR:
 EINFALT NET K10c200 LÖÐRÉTT OG K10c250 LÁRÉTT

JÁRNUN KRINGUM OP ER 2K12 OG JÁRNAFYRIRKOMULAG
 SKV SKÝRINGARBLADI (NEMA ANNAD KOMI FRAM)
 Í INNVEGGJUM KOMA 2K12 Í VEGGENDA

SÉU JÁRNABAKKAR NOTADIR Í STAÐ VINKLA/U-LYKKJA SKULU
 ÞEIR VALDIR ÞANNIG AD JÁRNAMAGNID SÉ ÞAD SAMA.

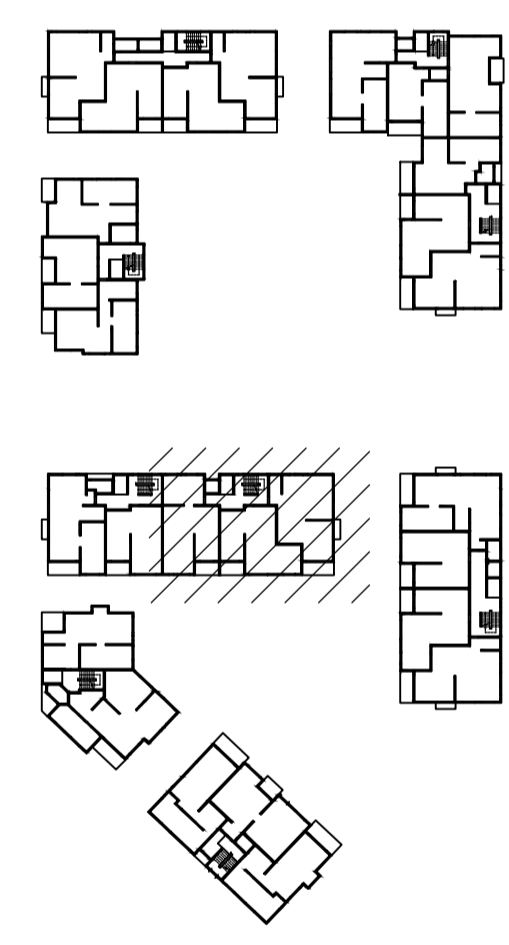
PLÖTUSÆTI SKAL VERA AD LÁMARKI 50mm.

EINANGRUNARÞYKKIR ERU
 -100mm PLASTEINGRUN UNDIR BOTNPLÖTU, 24kg/m³
 -100mm PLASTEINGRUN NIDUR MED SÖKKUL

KJARNBORASAGA MÁ FYRIR LÖGNUM EF EKKI HEFUR
 VERID GERT FYRIR ÞEIM Í UPPSTEYPU.
 LAGNGAGÓT Í SÖKKLA OG PLÖTUR, SJÁ LAGNATEIKNINGAR.

ATH G.R.F. ÚRTAKI FYRIR LAGNASTOFNA Í SÖKKLA ÞAR SEM
 STOFNAR KOMA
 NIDUR MED FRAM VEGGJUM OG GETA REKIST Í
 SÖKKULFÆTUR.

YFIRFARA SKAL ALLAR MÁLSETNINGAR OG HÆÐARKÓTA
 M.T.T TEIKNINGA ARKITEKTA OG GERA HÖNNUÐUM VIDVART
 EF MISRÆMI FINNST.



LYKILMYND

Hönnunartíðni: Guðmundur Gunnlaugsson kt: 190554-3419

BREYTINGAR			
NR.	DAGS.	BREYTING	Sp.
1	26.08.2023	FRUMÚTGÁFA	HÓO

NNE VERKFRÆÐISTOFA

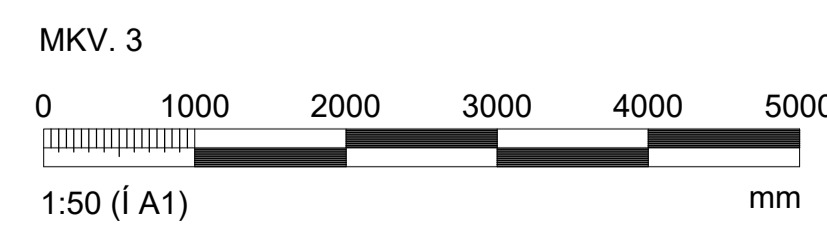
NNE Verkfærðistofa ehf. kt. 460421-0470
 HÆÐASMÁRI 6, 201 KÖPAVOGUR
 hoo@nne.is, S. 8993577(HOO)8993077(SAO)

SAMÞYKKT Hákon Órn Ómarsson 300577-3189

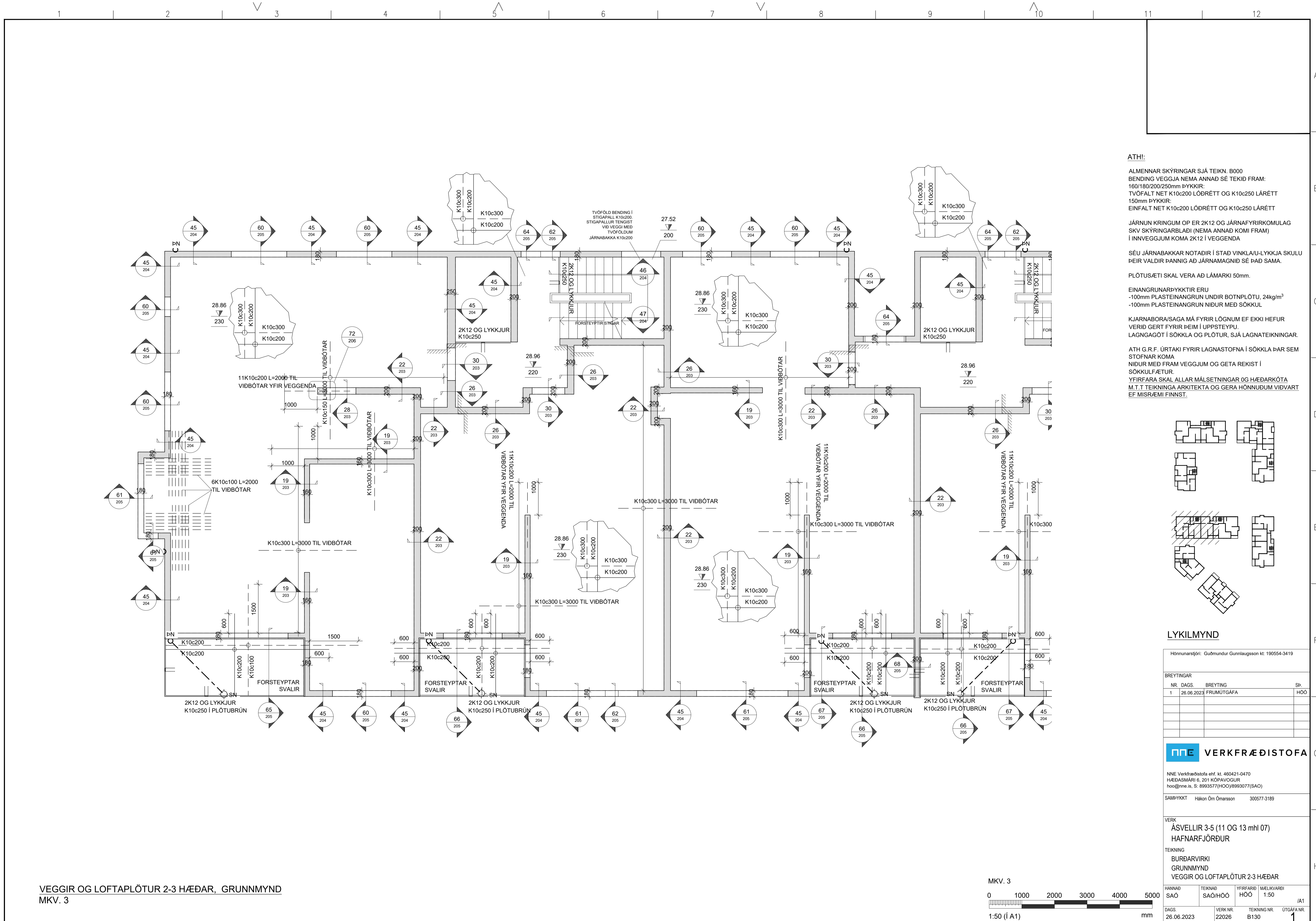
VERK
 ÁSVELLIR 3-5 (11 OG 13 mh 07)
 HAFNARFJÖRÐUR

TEIKNING
 BURÐARVIRKI
 GRUNNMÝND
 VEGGIR OG LOFTAPLATA 1. HÆÐAR

VEGGIR OG LOFTAPLATA 1 HÆÐAR, GRUNNMÝND
 MKV. 3



HANNAÐ	TEIKNAD	YFIRFARID	MJELKVARNI	
SAÓ	SAÓ/HÓO	HÓO	1:50	/A1
DAGS.	VERK.NR.	TEIKNING.NR.	ÚTGAFANR.	
26.06.2023	22026	B121	1	



ATH!:

ALMENNAR SKÝRINGAR SJÁ TEIKN. B000
 BENDING VEGGJA NEMA ANNAD SÉ TEKID FRAM:
 160/180/200/250mm ÞYKKIR:
 TVÓFALT NET K10c200 LÓÐRÉTT OG K10c250 LÁRÉTT
 150mm ÞYKKIR:
 EINFALT NET K10c200 LÓÐRÉTT OG K10c250 LÁRÉTT

JÁRNUN KRINGUM OP ER 2K12 OG JÁRNAFYRIRKOMULAG
 SKV SKÝRINGARBLADI (NEMA ANNAD KOMI FRAM)
 Í INNVEGGJUM KOMA 2K12 Í VEGGENDA

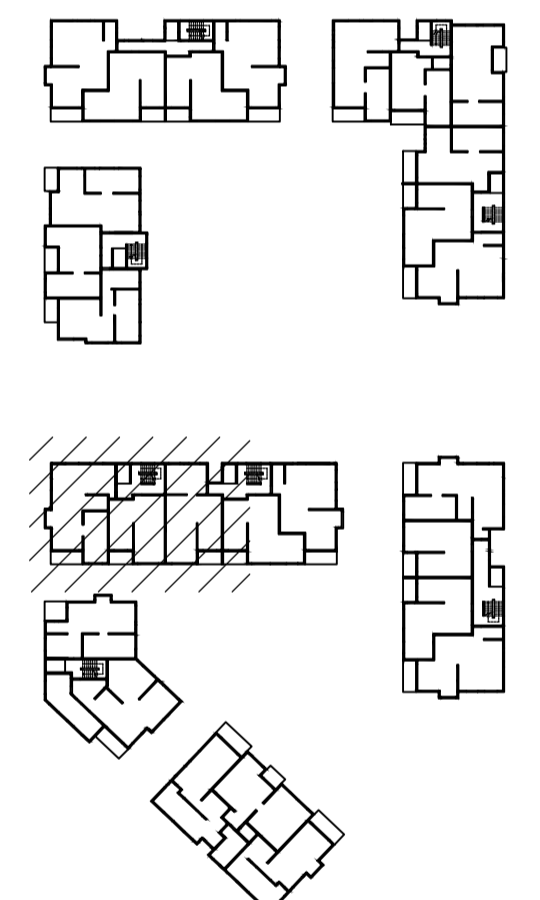
SÉU JÁRNABAKKAR NOTADIR Í STAD VINKLA/U-LYKKJA SKULU
 ÞEIR VALDIR PANNIG AD JÁRNAMAGNIÐ SÉ ÞAD SAMI.

PLÖTUS/ETI SKAL VERA AD LÁMARKI 50mm.

EINANGRUNARÞYKKTIR ERU
 -100mm PLASTEINGRUN UNDIR BOTNPLÖTU, 24kg/m³
 -100mm PLASTEINGRUN NIÐUR MED SÖKKUL

KJARNABORA/SAGA MÁ FYRIR LÖGNUM EF EKKI HEFUR
 VERID GERT FYRIR ÞEIM Í UPPSTEYPU.
 LAGNGAGÖT Í SÖKKLA OG PLÖTUR, SJÁ LAGNATEIKNINGAR.

ATH G.R.F. ÚRTAKI FYRIR LAGNASTOFNA Í SÖKKLA ÞAR SEM
 STOFNAR KOMA
 NIÐUR MED FRAM VEGGJUM OG GETA REKIST Í
 SÖKKULFÆTUR.
 YFIRFARA SKAL ALLAR MÁLSETNINGAR OG HÆÐARKÓTA
 M.T.T TEIKNINGA ARKITEKTA OG GERA HÖNNUÐUM VIÐVART
 EF MISRÆMI FINNST.



LYKILMYND

Hönnunarsjóni: Guðmundur Gunnlaugsson kt. 190554-3419

BREYTINGAR	NR.	DAGS.	BREYTING	SÞ.
1	26.06.2023	FRUMÚTGAFA		HÓO

NNE VERKFRÆÐISTOFA

NNE Verkfærðistofa ehf. kt. 460421-0470
 HÆÐASMÁRI 6, 201 KÖPAVOGUR
 hoo@nne.is, S. 8993577(HOO)8993077(SAO)

SAMÞYKKT Hákon Órn Ómarsson 300577-3189

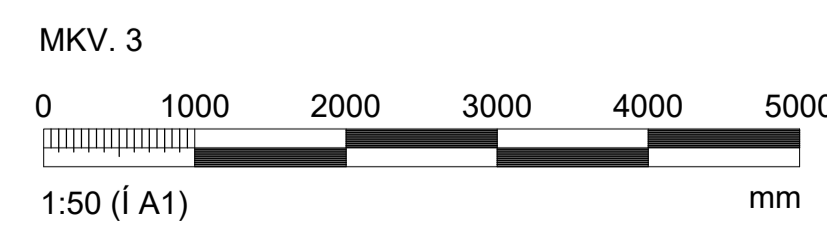
VERK
 ÁSVELLIR 3-5 (11 OG 13 mhl 07)
 HAFNARFJÖRÐUR

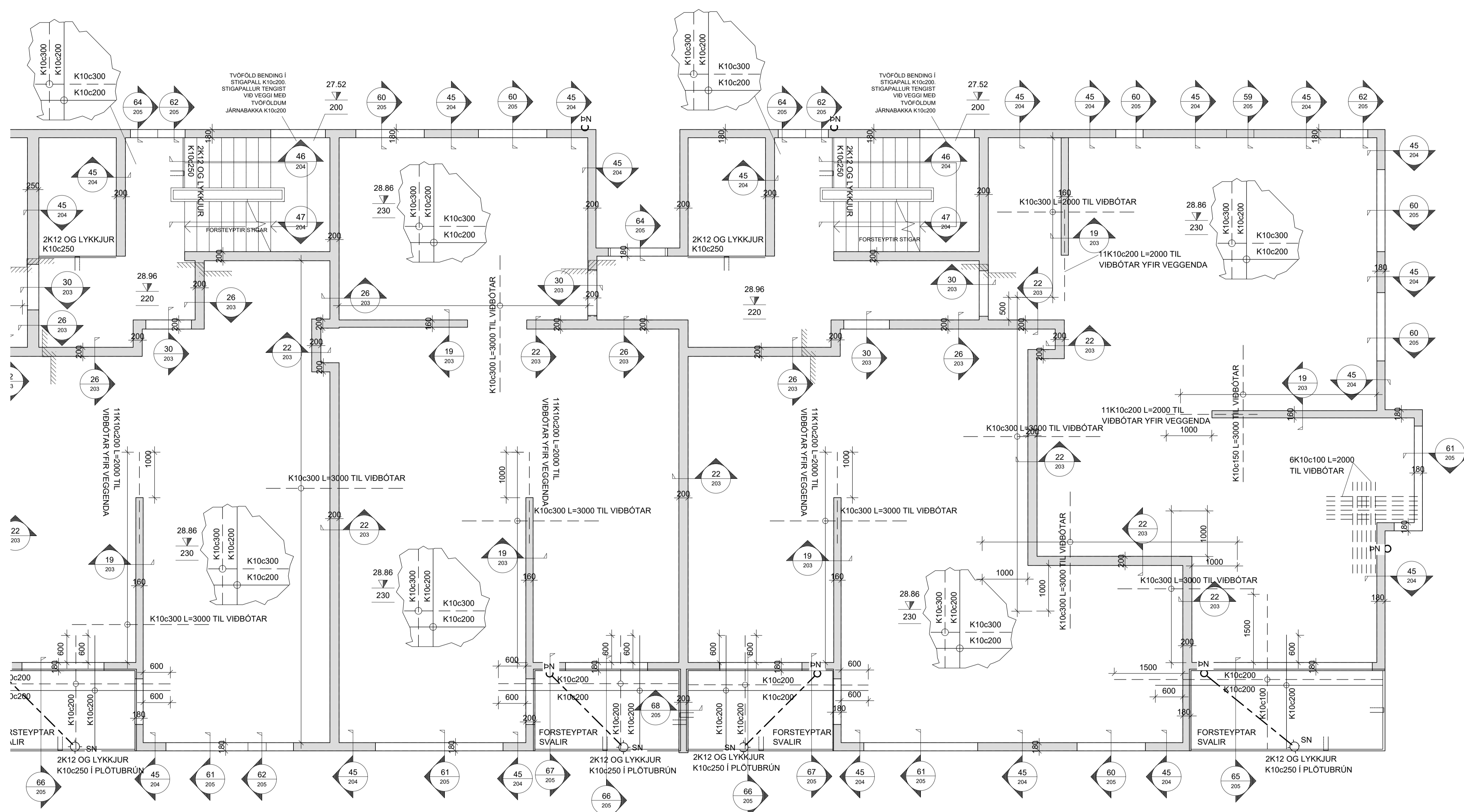
TEIKNING
 BURÐARVIRKI
 GRUNNMÝND
 VEGGIR OG LOFTAPLÖTUR 2-3 HÆÐAR

HANNAÐ SAÓ TEIKNAD SAÓ/HÓO YFIRFARID HÓO MÆLKVARNI 1:50 /A1

DAGS 26.06.2023 VERK NR. 22026 TEIKNING NR. B130 ÚTGAFA NR. 1

VEGGIR OG LOFTAPLÖTUR 2-3 HÆÐAR, GRUNNMÝND
 MKV. 3





ATH!:

ALMENNAR SKÝRINGAR SJÁ TEIKN. B000
 BENDING VEGGJA NEMA ANNAD SÉ TEKID FRAM:
 160/180/200/250mm ÞYKKIR:
 TVÖFALT NET K10c200 LÓÐRÉTT OG K10c250 LÁRÉTT
 150mm ÞYKKIR:
 EINFALT NET K10c200 LÓÐRÉTT OG K10c250 LÁRÉTT

JÁRNUN KRINGUM OP ER 2K12 OG JÁRNAFYRIRKOMULAG
 SKV SKÝRINGARBLAÐI (NEMA ANNAD KOMI FRAM)
 Í INNVEGGJUM KOMA 2K12 Í VEGGENDA

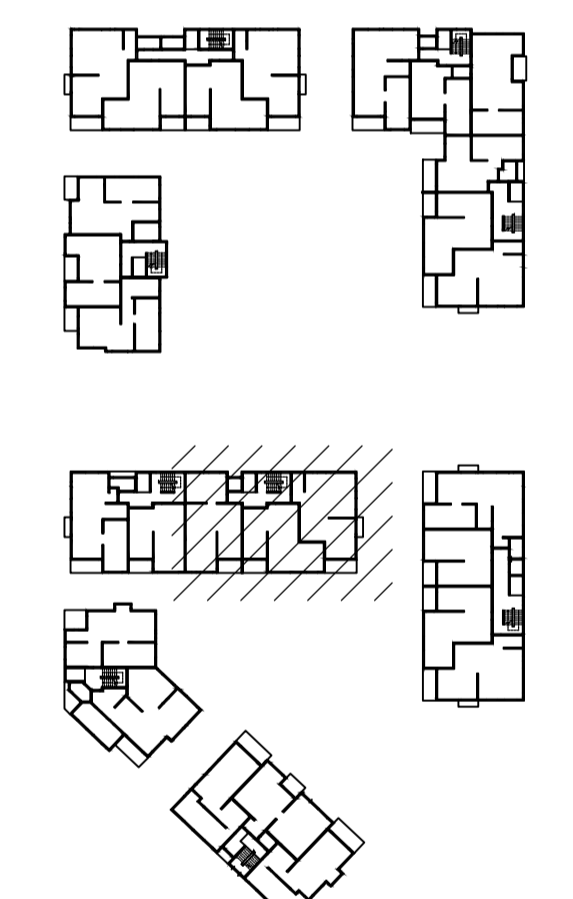
SÉU JÁRNABAKKAR NOTADIR Í STAÐ VINKLA/U-LYKKJA SKULU
 PEIR VALDIR ÞANNIG AD JÁRNAMAGNID SÉ ÞAD SAMA.

PLÖTUSÆTI SKAL VERA AD LÁMARKI 50mm.

EINANGRUNARÞYKKTIR ERU
 -100mm PLASTEINANGRUN UNDIR BOTNPLÖTU, 24kg/m³
 -100mm PLASTEINANGRUN NIÐUR MED SÖKKUL

KJARNABORA/SAGA MÁ FYRIR LÖGNUM EF EKKI HEFUR
 VERID GERT FYRIR ÞEIM Í UPPSTEYPU.
 LAGNGAGÖT Í SÖKKLA OG PLÖTUR, SJÁ LAGNATEIKNINGAR.

ATH G.R.F. ÚRTAKI FYRIR LAGNASTOFNA Í SÖKKLA ÞAR SEM
 STOFNAR KOMA
 NIÐUR MED FRAM VEGGJUM OG GETA REKIST Í
 SÖKKULFÆTUR.
 YFIRFARA SKAL ALLAR MÁLSETNINGAR OG HÆÐARKÓTA
 M.T.T. TEIKNINGA ARKITEKTA OG GERA HÖNNUÐUM VIÐVART
 EF MISRÆMI FINNST.



LYKILMYND

Hönnunarsjóni: Guðmundur Gunnlaugsson kt. 190554-3419

BREYTINGAR	NR.	DAGS.	BREYTING	SÞ.
1	26.08.2023	FRUMÚTGÁFA		HÓO

NNE VERKFRÆÐISTOFA

NNE Verkefræðistofa ehf. kt. 460421-0470
 HÆÐASMÁRI 6, 201 KÓPAVOGUR
 hoo@nne.is, S. 8993577(HOO)8993077(SAO)

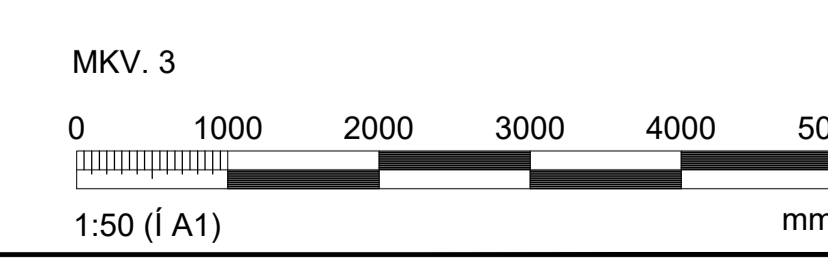
SAMÞYKKT Hákon Órn Ómarsson 300577-3189

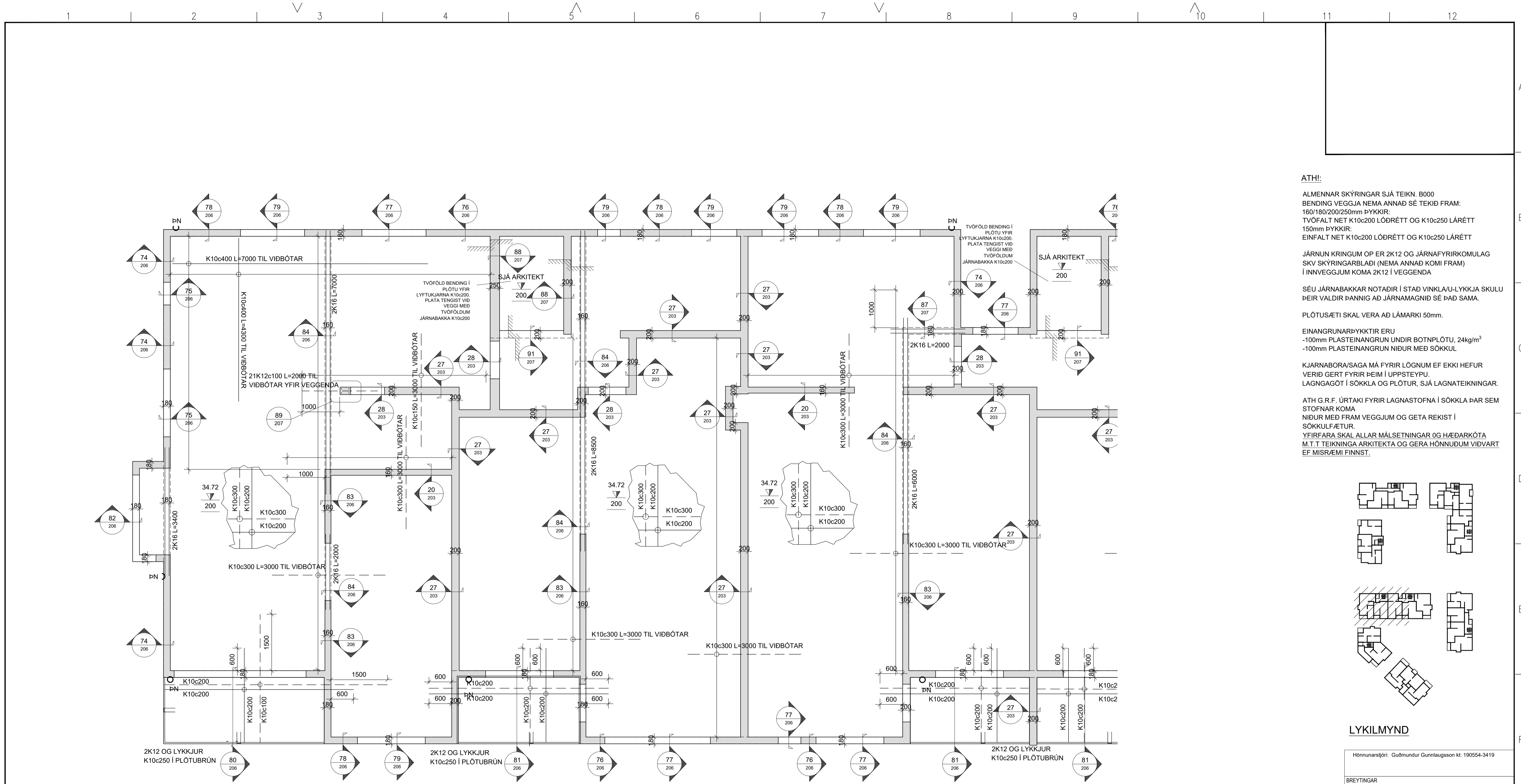
VERK
 ÁSVELLIR 3-5 (11 OG 13 mhl 07)
 HAFNARFJÖRÐUR

TEIKNING
 BURÐARVIRKI
 GRUNNMÝND
 VEGGIR OG LOFTAPLÖTUR 2-3 HÆÐAR

HANNAÐ	TEIKNAD	YFIRFARID	MJELKVARNI	
SAÓ	SAÓ/HÓO	HÓO	1:50	/A1
DAGS.	VERK.NR.	TEIKNING.NR.	ÚTGAFANR.	
26.06.2023	22026	B131	1	

VEGGIR OG LOFTAPLÖTUR 2-3 HÆÐAR, GRUNNMÝND
 MKV. 3





ATHI:

ALMENNAR SKÝRINGAR SJÁ TEIKN. B000
 BENDING VEGGJA NEMA ANNAD SÉ TEKID FRAM:
 160/180/200/250mm ÞYKKIR:
 TVÖFALT NET K10c200 LÖÐRÉTT OG K10c250 LÁRÉTT
 150mm ÞYKKIR:
 EINFALT NET K10c200 LÖÐRÉTT OG K10c250 LÁRÉTT

JÄRNUN KRINGUM OP ER 2K12 OG JÄRNAFYRIRKOMULAG
 SKV SKÝRINGARBLADI (NEMA ANNAD KOMI FRAM)
 Í INNVEGGJUM KOMA 2K12 Í VEGGENDA

SÉJU JÄRNABAKKAR NOTADIR Í STAÐ VINKLAU-LYKKJA SKULU
 ÞEIR VALDIR ÞANNIG AD JÄRNAMAGNID SÉ ÞAD SAMAN.

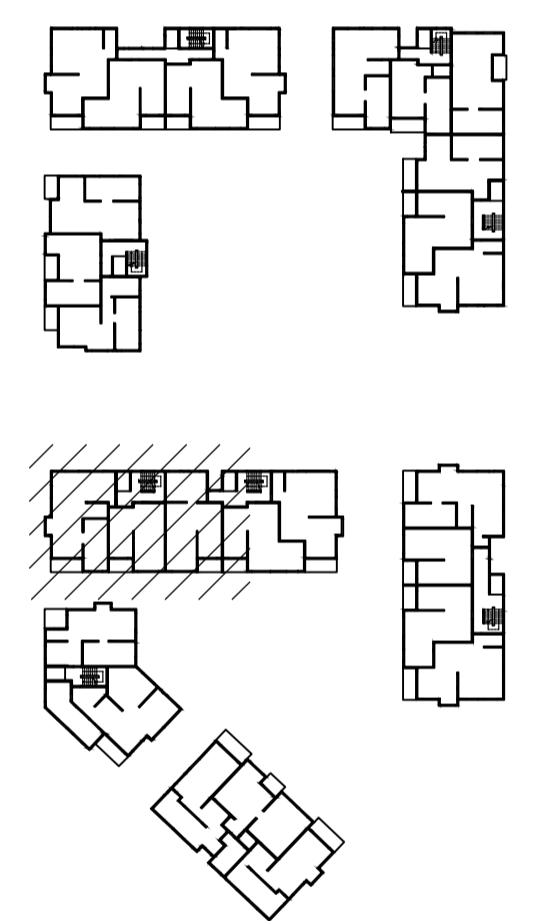
PLÖTUSÆTI SKAL VERA AD LÁMARKI 50mm.

EINANGRUNARÞYKKTIR ERU
 -100mm PLASTEINANGRUN UNDIR BOTNPLOTU, 24kg/m³
 -100mm PLASTEINANGRUN NIDUR MED SÖKKUL

KJARNBORASAGA MÁ FYRIR LÖGNUM EF EKKI HEFUR
 VERID GERT FYRIR ÞEIM Í UPSTEYPU.
 LAGNGAGÖT Í SÖKKLA OG PLÖTUR. SJÁ LAGNATEIKNINGAR.

ATH G.R.F. ÚRTAKI FYRIR LAGNASTOFNA Í SÖKKLA ÞAR SEM
 STOFNAR KOMA NIDUR MED FRAM VEGGJUM OG GETA REKIST Í
 SÖKKULFÆTUR.

YFIRFARA SKAL ALLAR MÁLSETNINGAR OG HÆÐARKÖTA
 M.T.T TEIKNINGA ARKITEKTA OG GERA HÖNNUDUM VIDVART
 EF MISRÆMI FINNST.



LYKILMYND

Hönnunarsjóni: Guðmundur Gunnlaugsson kt. 190554-3419

BREYTINGAR			
NR.	DAGS.	BREYTING	Sp.
1	26.08.2023	FRUMÚTGÁFA	HÓO

NNE VERKFRÆÐISTOFA

NNE Verkefræðistofa ehf. kt. 460421-0470
 HÆÐASMÁRI 6, 201 KÓPAVOGUR
 hoo@nne.is, S. 8993577(HOO)8993077(SAO)

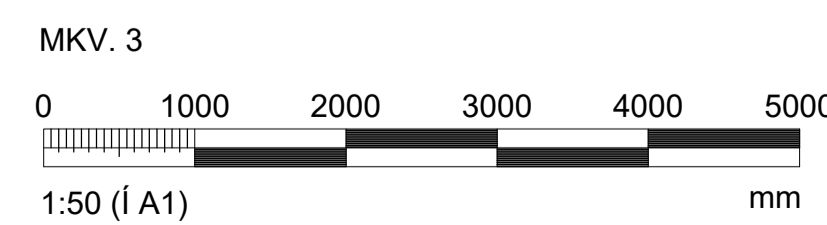
SAMÞYKKT Hákon Órn Ómarsson 300577-3189

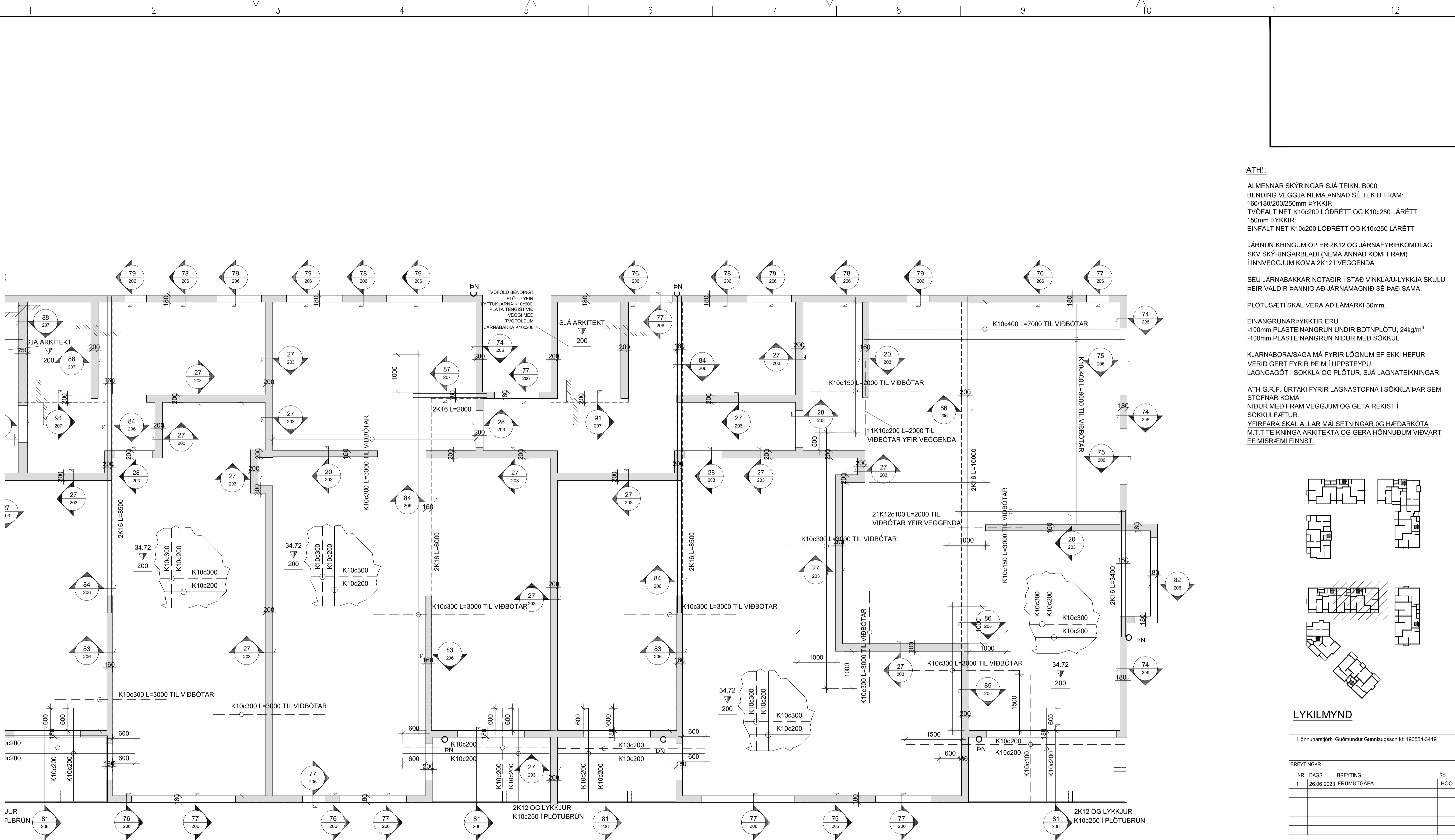
VERK
 ÁSVELLIR 3-5 (11 OG 13 mhl 07)
 HAFNARFJÖRÐUR

TEIKNING
 BURÐARVIRKI
 GRUNNMÝND
 VEGGIR OG LOFTAPLATA 4 HÆÐAR

HANNAÐ	TEIKNAD	YFIRFARID	MJELKVARNI	
SAÓ	SAÓ/HÓO	HÓO	1:50	/A1
DAGS.	VERK NR.	TEIKNING NR.	ÚTGAFANR.	
26.08.2023	22026	B140	1	

VEGGIR OG LOFTAPLATA 4 HÆÐAR, GRUNNMÝND
 MKV. 3





ATHI:

ALMENNAR SKÝRINGAR SJÁ TEIKN. B000
 BENDING VEGGJA NEMA ANNAD SÉ TEKID FRAM:
 160/180/200/250mm ÞYKKIR:
 TVÖFALT NET K10c200 LÓDRÉTT OG K10c250 LÁRÉTT
 150mm ÞYKKIR:
 EINFALT NET K10c200 LÓDRÉTT OG K10c250 LÁRÉTT

JÄRNUN KRINGUM OP ER 2K12 OG JÄRNAFYRIRKOMULAG SKV SKÝRINGARBLADI (NEMA ANNAD KOMI FRAM) Í INNVEGGJUM KOMA 2K12 Í VEGGENDA

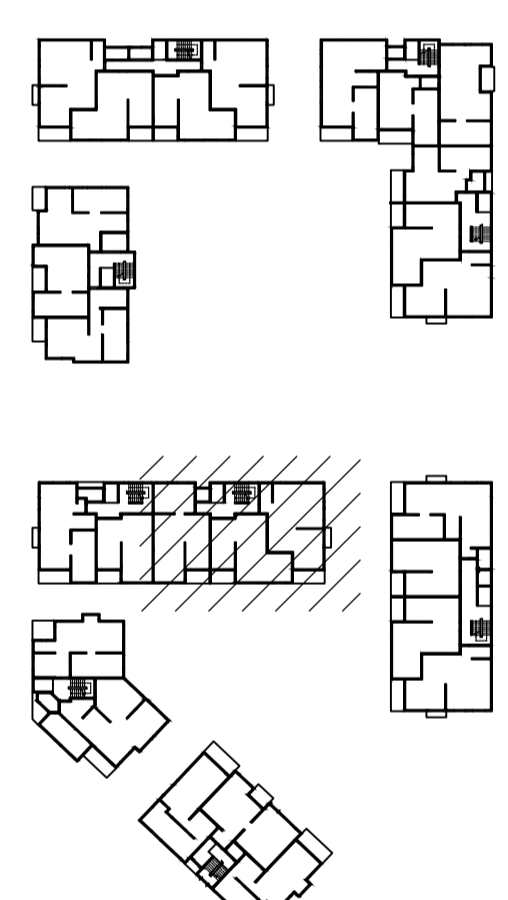
SÉU JÄRNABAKKAR NOTADIR Í STAD VINKLAUJ-LYKKJA SKULU ÞEIR VALDIR ÞANNIG AD JÄRNAMAGNID SÉ ÞAD SAMAN.

PLÖTUSÆTI SKAL VERA AD LÄMARKI 50mm.

EINANGRÜNARÞYKKTIR ERU
 -100mm PLASTEINANGRUN UNDIR BOTNPLÖTU, 24kg/m³
 -100mm PLASTEINANGRUN NIDUR MED SÖKKUL

KJARNBORAVASAGA MÁ FYRIR LÖGNUM EF EKKI HEFUR VERID GERT FYRIR ÞEIM Í UPPSTEYPU.
 LAGNGAGÖT Í SÖKKLA OG PLÖTUR. SJÁ LAGNATEIKNINGAR.

ATH G.R.F. ÚRTAKI FYRIR LAGNASTOFNA Í SÖKKLA ÞAR SEM STOFNAR KOMA NIDUR MED FRAM VEGGJUM OG GETA REKIST Í SÖKKULFÆTUR.
 YFIRFARA SKAL ALLAR MÄLSETNINGAR OG HÄDARKÖTA M.T.T TEIKNINGA ARKITEKTA OG GERA HÖNNUDUM VIDVART EF MISRÆMI FINNST.



LYKILMYND

Hönnunarstjóri: Guðmundur Gunnlaugsson kt. 190554-3419

BREYTINGAR	NR.	DAGS.	BREYTING	Sp.
1	26.08.2023	FRUMÚTGÁFA		HÓO



NNE Verkfærðistofa ehf. kt. 460421-0470
 HÆDASMÁRI 6, 201 KÖPAVOGUR
 hoo@nne.is, S. 8993577(HOO)8993077(SAO)

SAMÞYKKT Hákon Órn Ómarsson 300577-3189

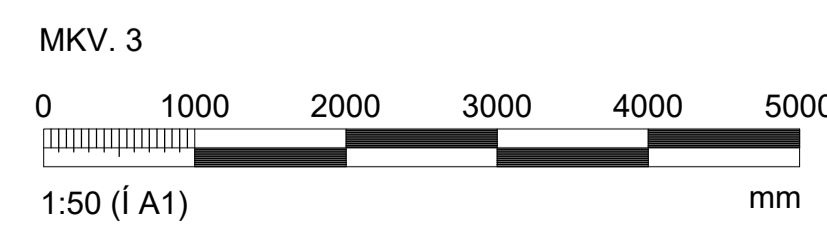
VERK
 ÁSVELLIR 3-5 (11 OG 13 mlh 07)
 HAFNARFJÖRÐUR

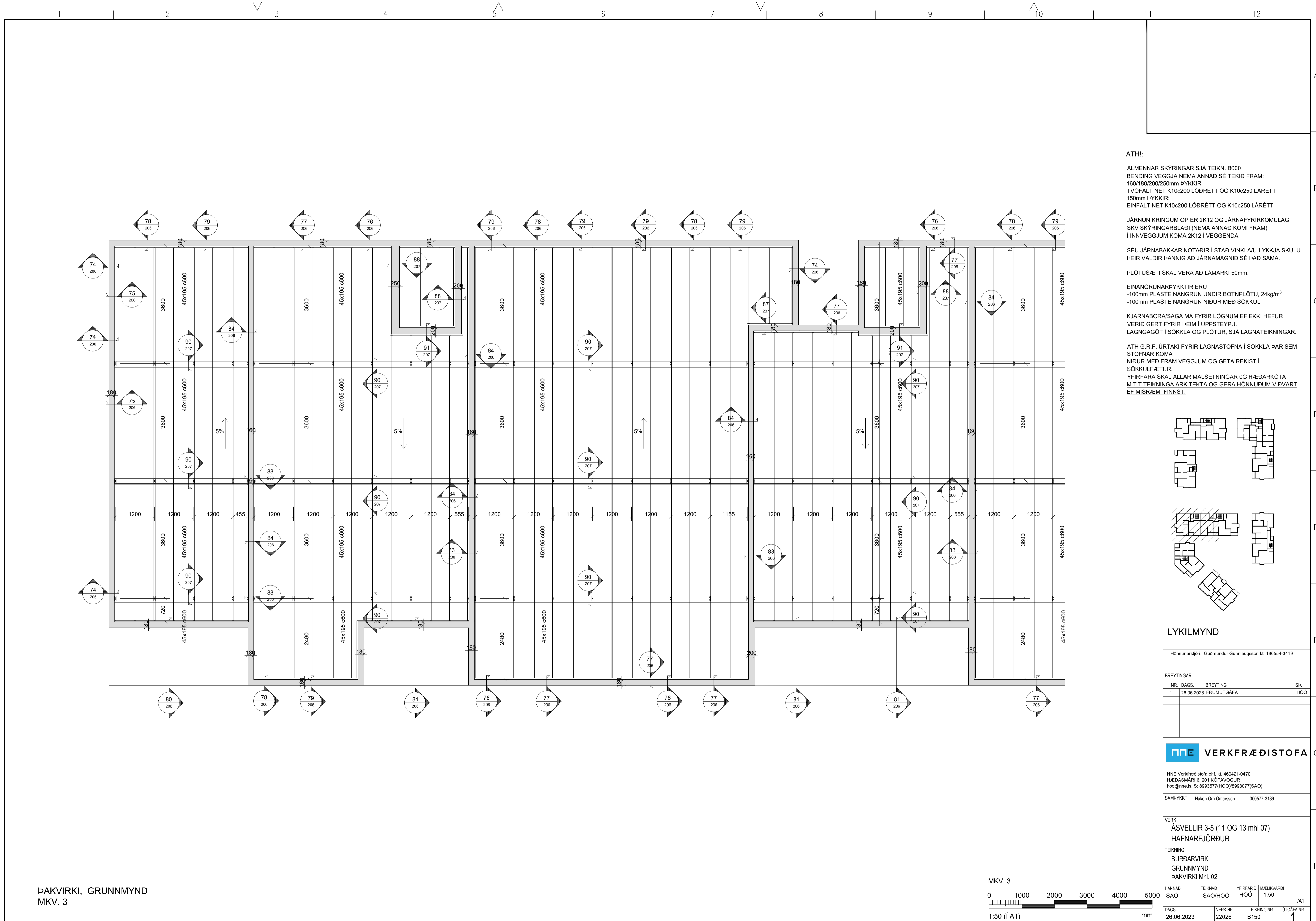
TEIKNING
 BURÐARVIRKI
 GRUNNMÝND
 VEGGIR OG LOFTAPLATA 4 HÆÐAR

HANNAÐ	TEIKNAD	YFIRFARID	MÆLKVARNI	
SAÓ	SAÓ/HÓO	HÓO	1:50	/A1

DAGS. 26.06.2023 VERK NR. 22026 TEIKNING NR. B141 ÚTGAFANR. 1

VEGGIR OG LOFTAPLATA 4 HÆÐAR, GRUNNMÝND
 MKV. 3





ATHI:

ALMENNAR SKÝRINGAR SJÁ TEIKN. B000
 BENDING VEGGJA NEMA ANNAD SÉ TEKID FRAM:
 160/180/200/250mm ÞYKKIR:
 TVÓFALT NET K10c200 LÓDRÉTT OG K10c250 LÁRÉTT
 150mm ÞYKKIR:
 EINFALT NET K10c200 LÓDRÉTT OG K10c250 LÁRÉTT

JÁRNUN KRINGUM OP ER 2K12 OG JÁRNAFYRIRKOMULAG
 SKV SKÝRINGARBLADI (NEMA ANNAD KOMI FRAM)
 Í INNVEGGJUM KOMA 2K12 Í VEGGENDA

SÉU JÁRNABAKKAR NOTADIR Í STAD VINKLAU-LYKKA SKULU
 ÞEIR VALDIR ÞANNIG AÐ JÁRNAMAGNID SÉ ÞAÐ SAMAN.

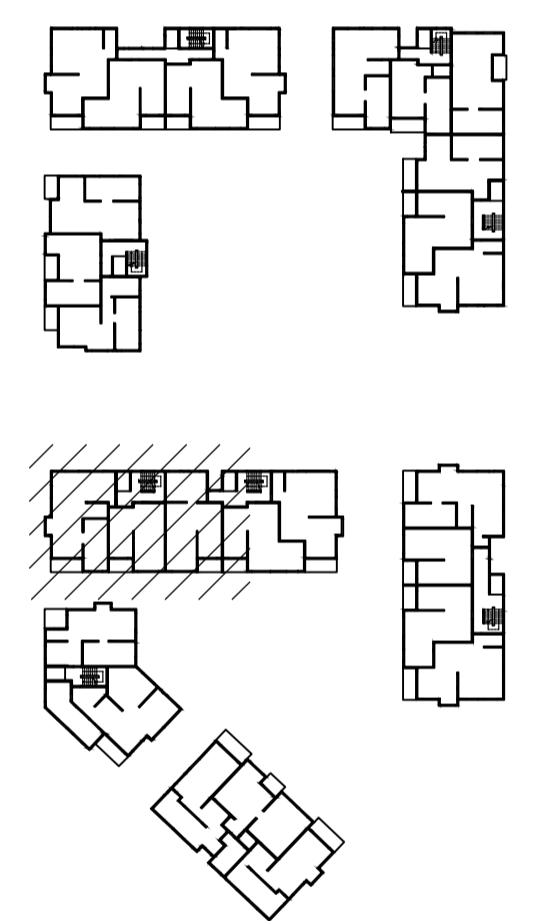
PLÖTUSÆTI SKAL VERA AÐ LÁMARKI 50mm.

EINANGRUNARÞYKKTIR ERU
 -100mm PLASTEINANGRUN UNDIR BOTNPLÖTUN, 24kg/m³
 -100mm PLASTEINANGRUN NIDUR MED SÖKKUL

KJARNBORASAGA MÁ FYRIR LÖGNUM EF EKKI HEFUR
 VERID GERT FYRIR ÞEIM Í UPPSTEYPU.
 LAGNGAGÖT Í SÖKKLA OG PLÖTUR. SJÁ LAGNATEIKNINGAR.

ATH G.R.F. ÚRTAKI FYRIR LAGNASTOFNA Í SÖKKLA ÞAR SEM
 STOFNAR KOMA
 NIDUR MED FRAM VEGGJUM OG GETA REKIST Í
 SÖKKULFÆTUR.

YFIRFARA SKAL ALLAR MÁLSETNINGAR OG HÆÐARKÖTA
 M.T.T TEIKNINGA ÁRKITEKTA OG GERA HÖNNUDUM VIÐVART
 EF MISRÆMI FINNST.



LYKILMYND

Hönnunarsjórni: Guðmundur Gunnlaugsson kt. 190554-3419

BREYTINGAR		Sb.	
NR.	DAGS.	BREYTING	HÓO
1	26.08.2023	FRUMÚTGÁFA	

NNE VERKFRÆÐISTOFA

NNE Verkfraeðistofa ehf. kt. 460421-0470
 HÆÐASMÁRI 6, 201 KÖPAVOGUR
 hoo@nne.is, S. 8993577(HOO)8993077(SAO)

SAMÞYKKT Hákon Órn Ómarsson 300577-3189

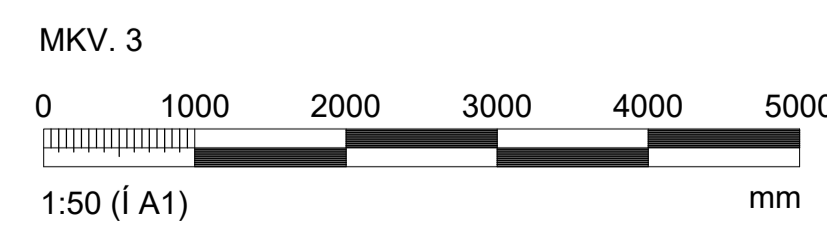
VERK
 ÁSVELLIR 3-5 (11 OG 13 mhl 07)
 HAFNARFJÖRÐUR

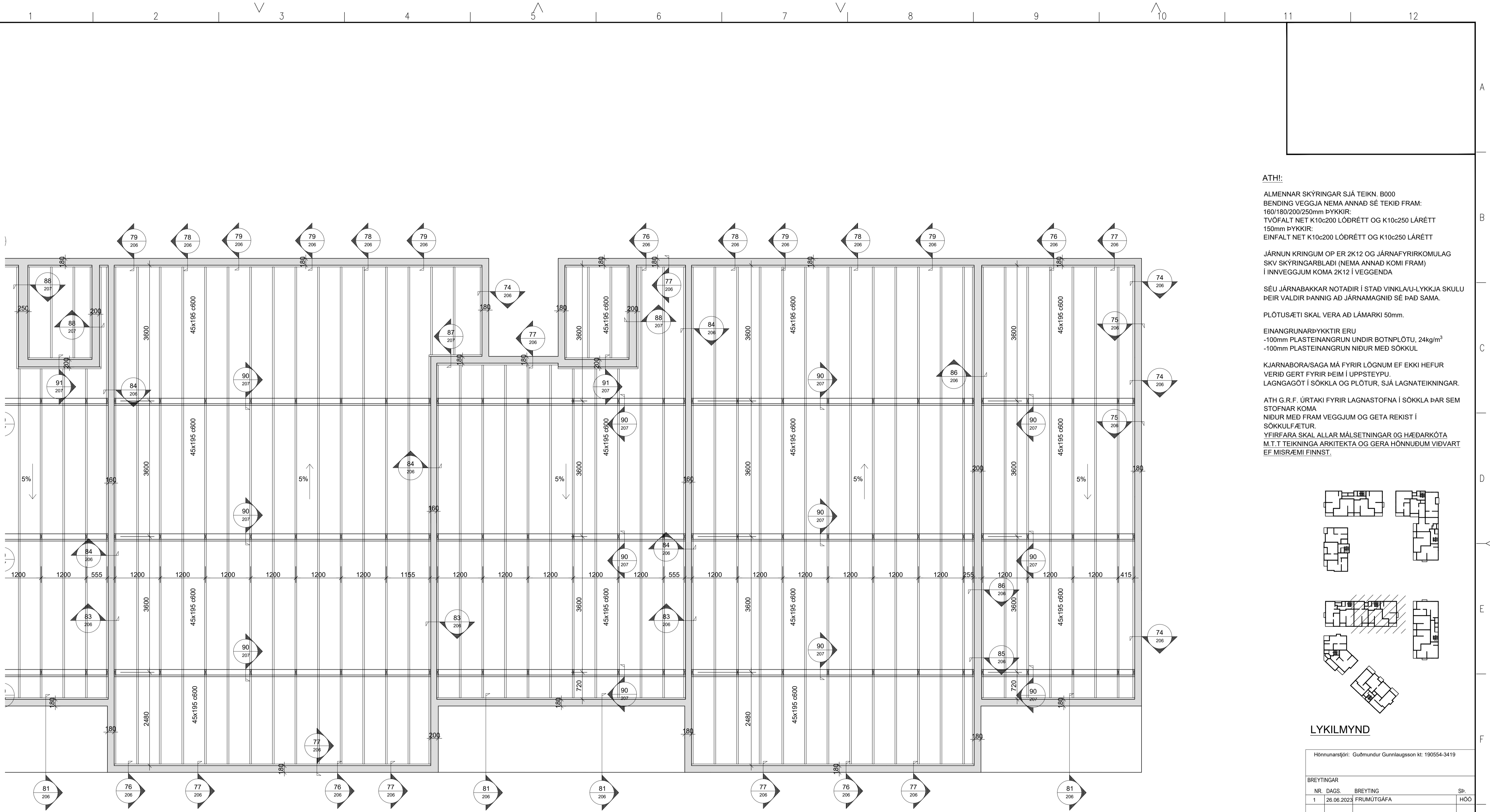
TEIKNING
 BURÐARVIRKI
 GRUNNMÝND
 ÞAKVIRKI Mhl. 02

HANNAÐ	TEIKNAD	YFIRFARID	MJELKVARNI
SAÓ	SAÓ/HÓO	HÓO	1:50
DAGS.	VERK NR.	TEIKNING NR.	ÚTGAFANR.
26.06.2023	22026	B150	1

©01 athot og aftun teikningar, að hluta eða í heild er háð skriflegu útyfi höfundna

ÞAKVIRKI, GRUNNMÝND
 MKV. 3





ATHI:

ALMENNAR SKÝRINGAR SJÁ TEIKN. B000
 BENDING VEGGJA NEMA ANNAD SÉ TEKID FRAM:
 160/180/200/250mm ÞYKKIR:
 TVÓFALT NET K10c200 LÓDRÉTT OG K10c250 LÁRÉTT
 150mm ÞYKKIR:
 EINFALT NET K10c200 LÓDRÉTT OG K10c250 LÁRÉTT

JÄRNUN KRINGUM OP ER 2K12 OG JÄRNAFYRIRKOMULAG
 SKV SKÝRINGARBLADI (NEMA ANNAD KOMI FRAM)
 Í INNVEGGJUM KOMA 2K12 Í VEGGENDA

SÉU JÄRNABAKKAR NOTÄDIR Í STAD VINKLAU-LYKKA SKULU
 ÞEIR VALDIR ÞANNIG AD JÄRNAMAGNID SÉ ÞAD SAMI.

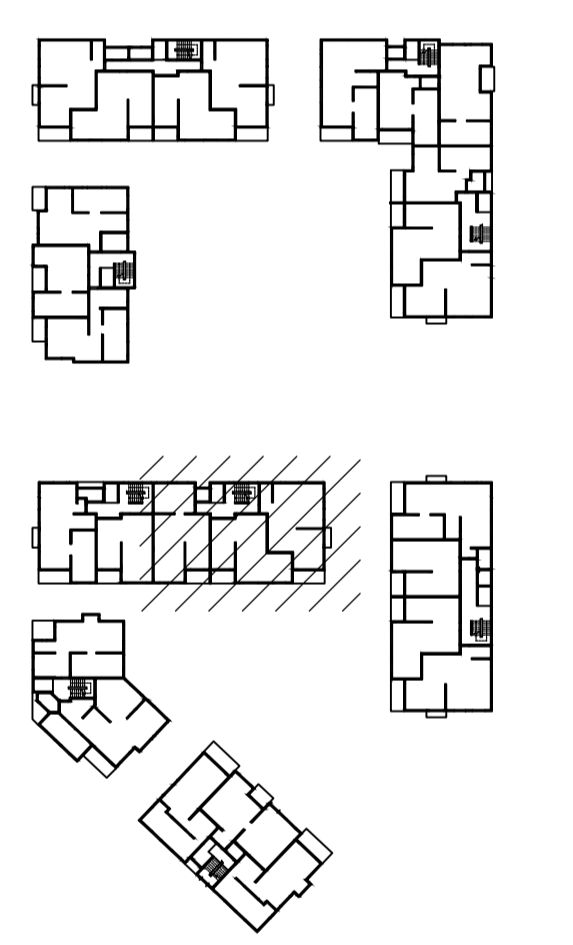
PLÖTUSÆTI SKAL VERA AD LÄMARKI 50mm.

EINANGRÜNARÞYKKTIR ERU
 -100mm PLASTEINANGRUN UNDIR BOTNPLÖTUR, 24kg/m³
 -100mm PLASTEINANGRUN NIDUR MED SÖKKUL

KJARNABORA/SAGA MÄ FYRIR LÖGNUM EF EKKI HEFUR
 VERID GERT FYRIR ÞEIM I UPPSTEYPU.
 LAGNGAGÖT I SÖKKLA OG PLÖTUR. SJÄ LAGNATEIKNINGAR.

ATH G.R.F. ÜRTAKI FYRIR LAGNASTOFNA I SÖKKLA PAR SEM
 STOFNAR KOMA NIDUR MED FRAM VEGGJUM OG GETA REKIST I
 SÖKKULFÆTUR.

YFIRFARA SKAL ALLAR MÄLSETNINGAR OG HÄDKÖTA
 M.T.T TEIKNINGA ÄRKITEKTA OG GERA HÖNNUDUM VIDVART
 EF MISRÄMI FINNST.



LYKILMYND

Hönnunartíðni: Guðmundur Gunnlaugsson kt. 190554-3419

BREYTINGAR			
NR.	DAGS.	BREYTING	Sp.
1	26.08.2023	FRUMÚTGÁFA	HÓO

NNE VERKFRÆÐISTOFA

NNE Verfræðistofa ehf. kt. 460421-0470
 HÆÐASMÁRI 6, 201 KÖPÁVOGUR
 hoo@nne.is, S. 8993577(HOO)/8993077(SAO)

SAMÞYKKT Hákon Órn Ómarsson 300577-3189

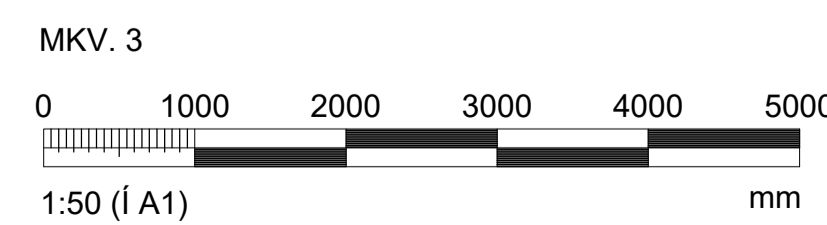
VERK
 ÁSVELLIR 3-5 (11 OG 13 mhl 07)
 HAFNARFJÖRÐUR

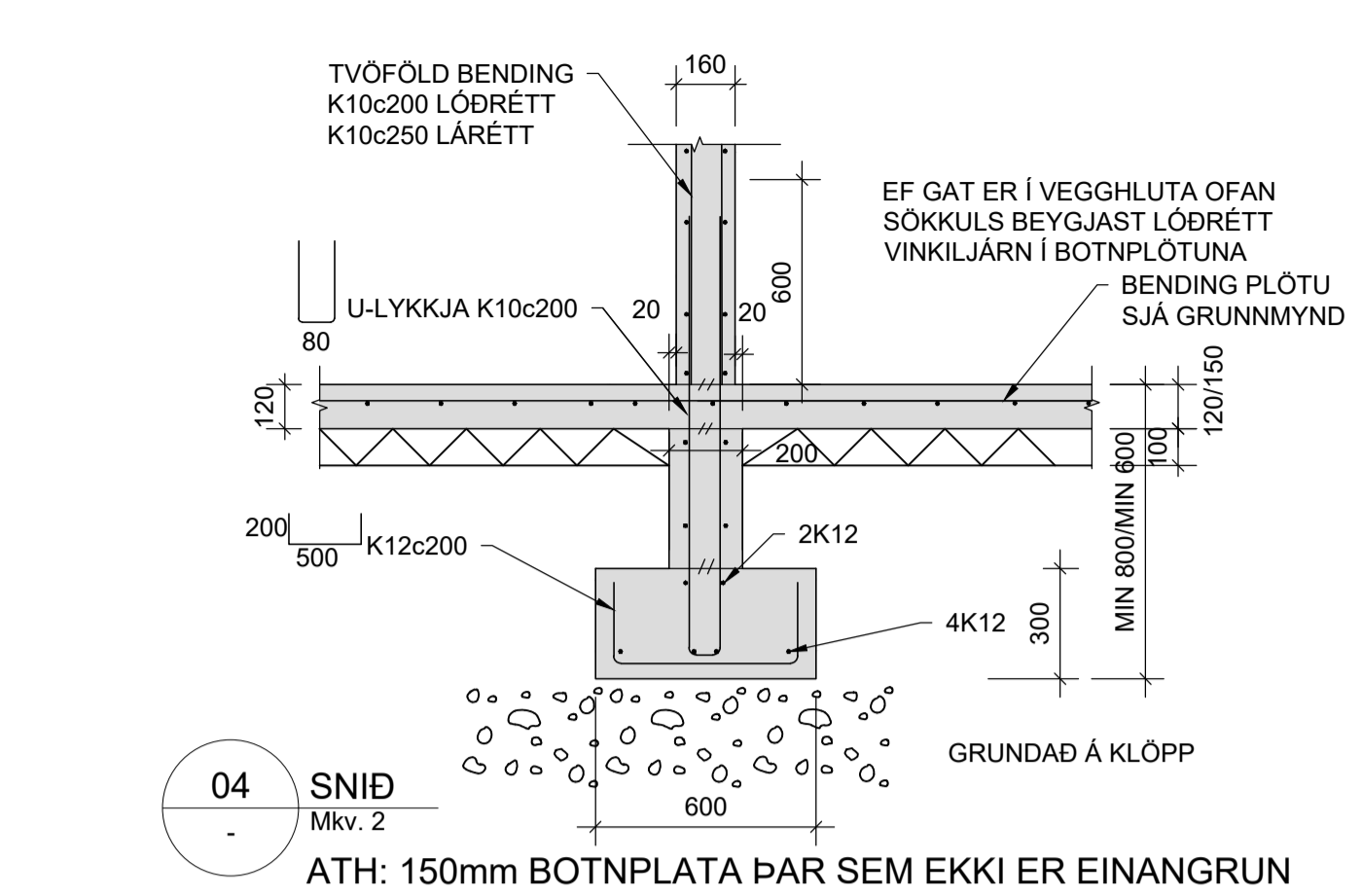
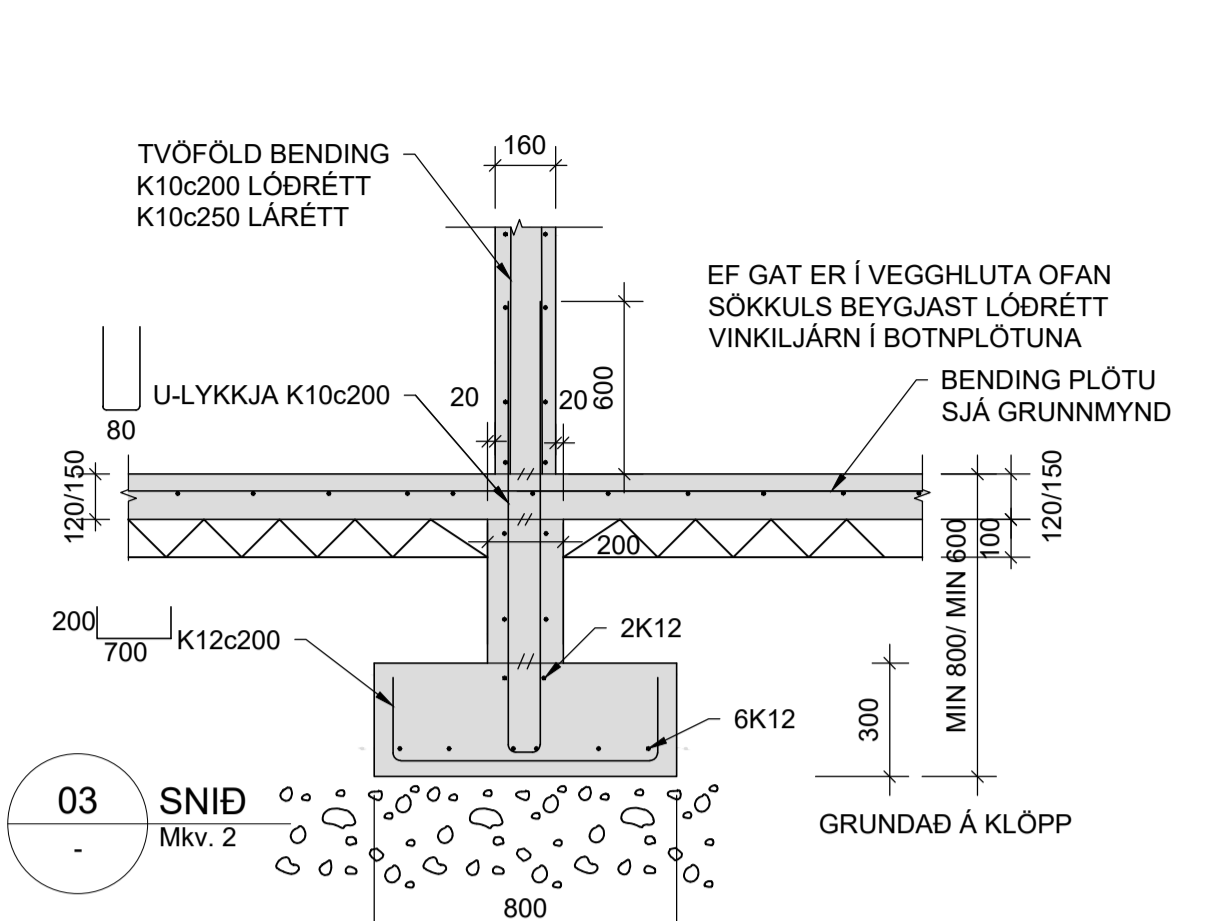
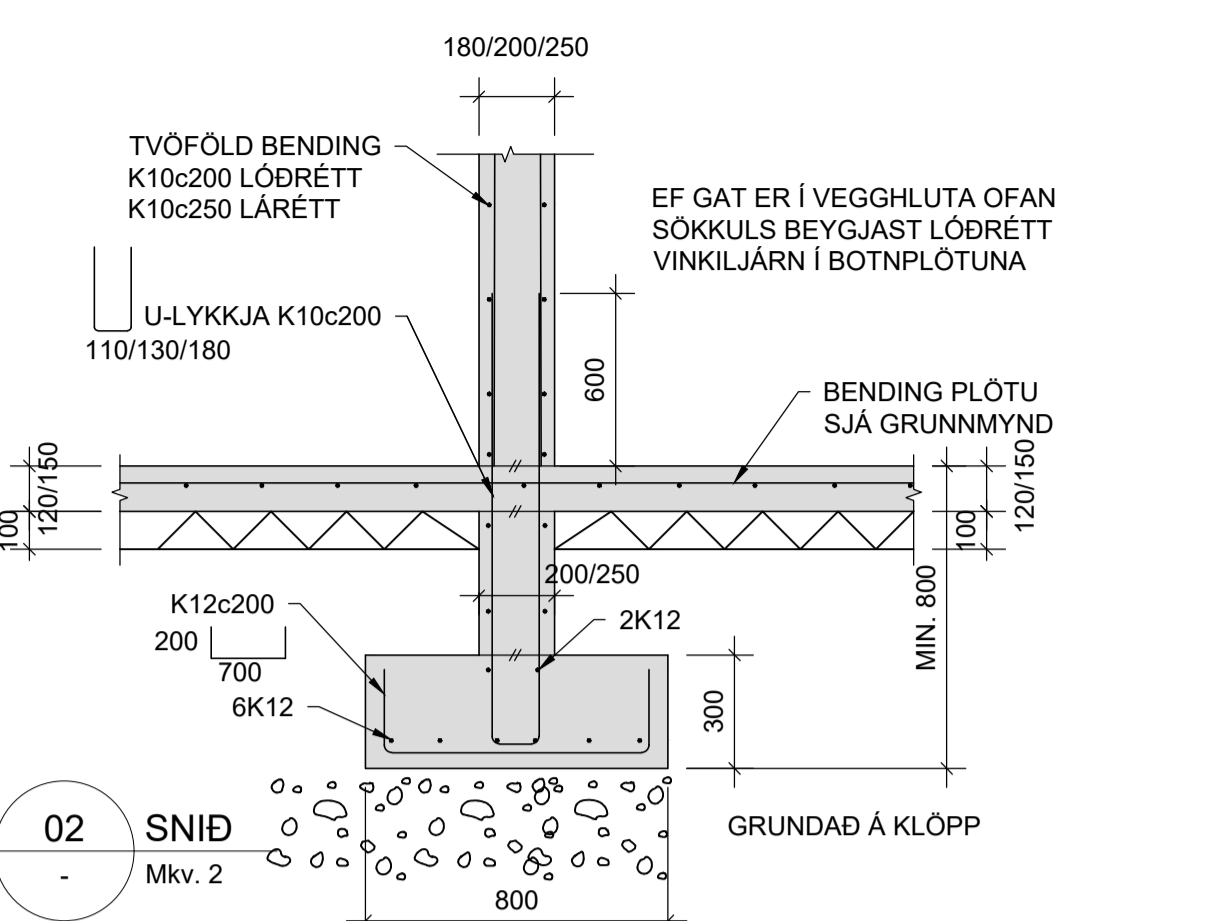
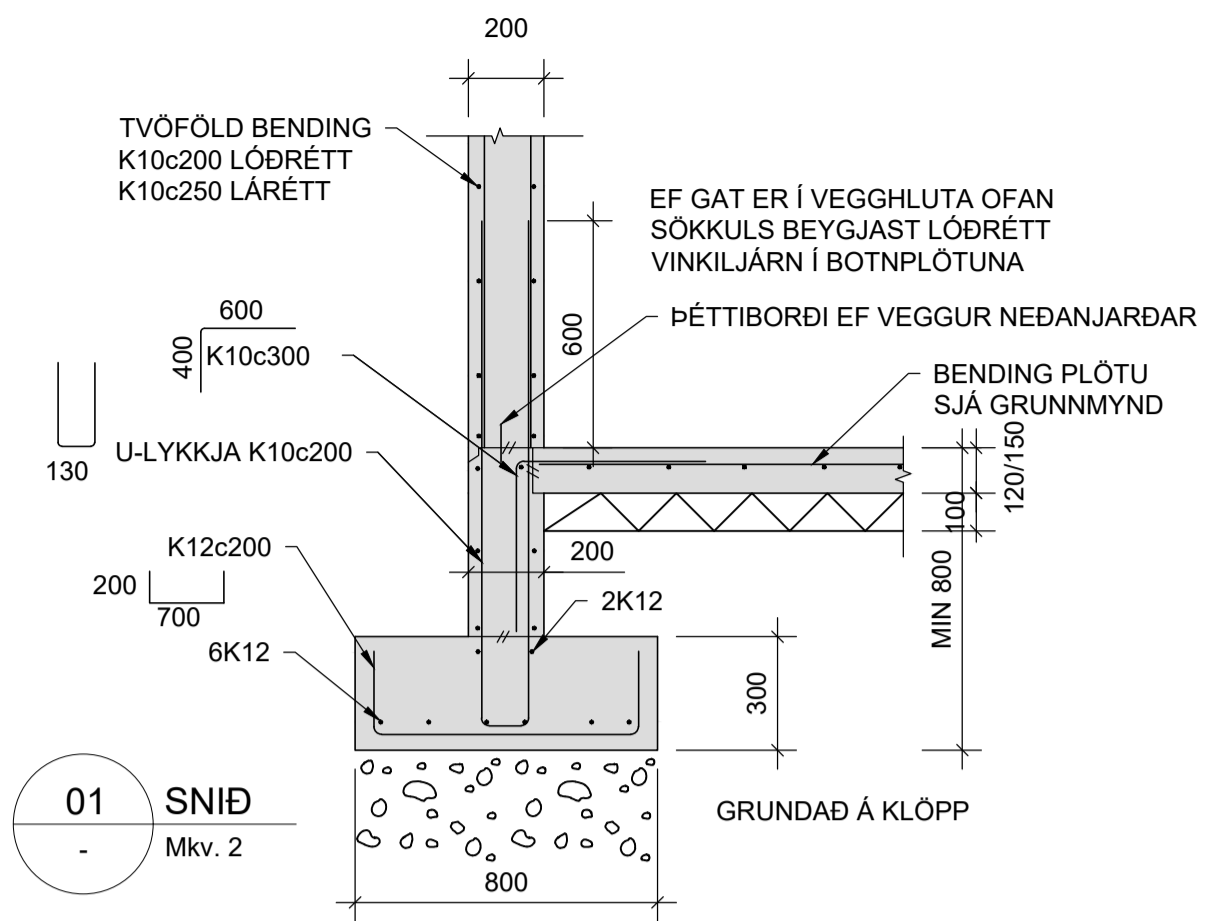
TEIKNING
 BURÐARVIRKI
 GRUNNMYND
 ÞAKVIRKI Mhl. 02

HANNAÐ	TEIKNAD	YFIRFARID	MJELKVARNI
SAO	SAO/HOO	HOO	1:50

DAGS. 26.06.2023 VERK NR. 22026 TEIKNING NR. B150 ÚTGAFANR. 1

ÞAKVIRKI, GRUNNMYND
 MKV. 3

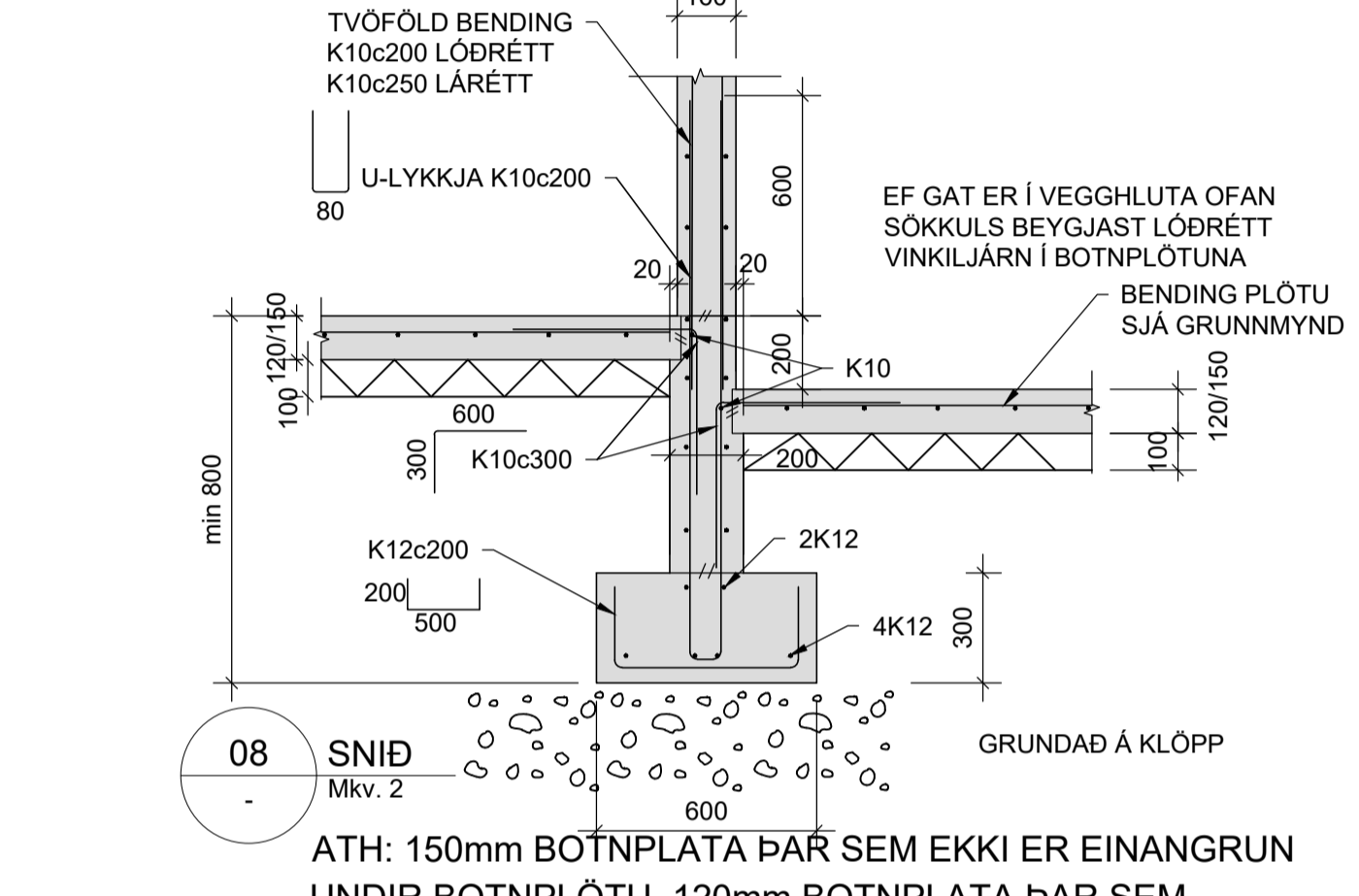
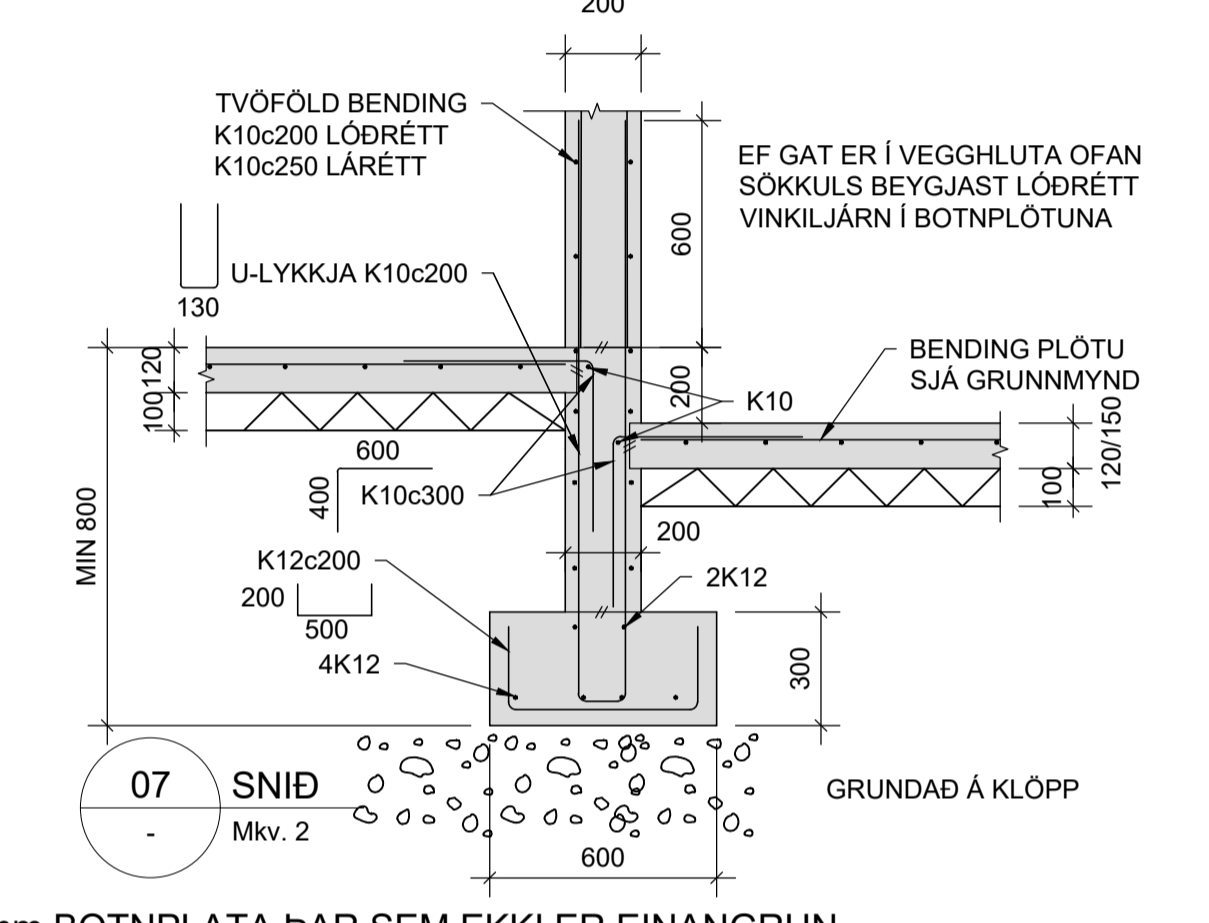
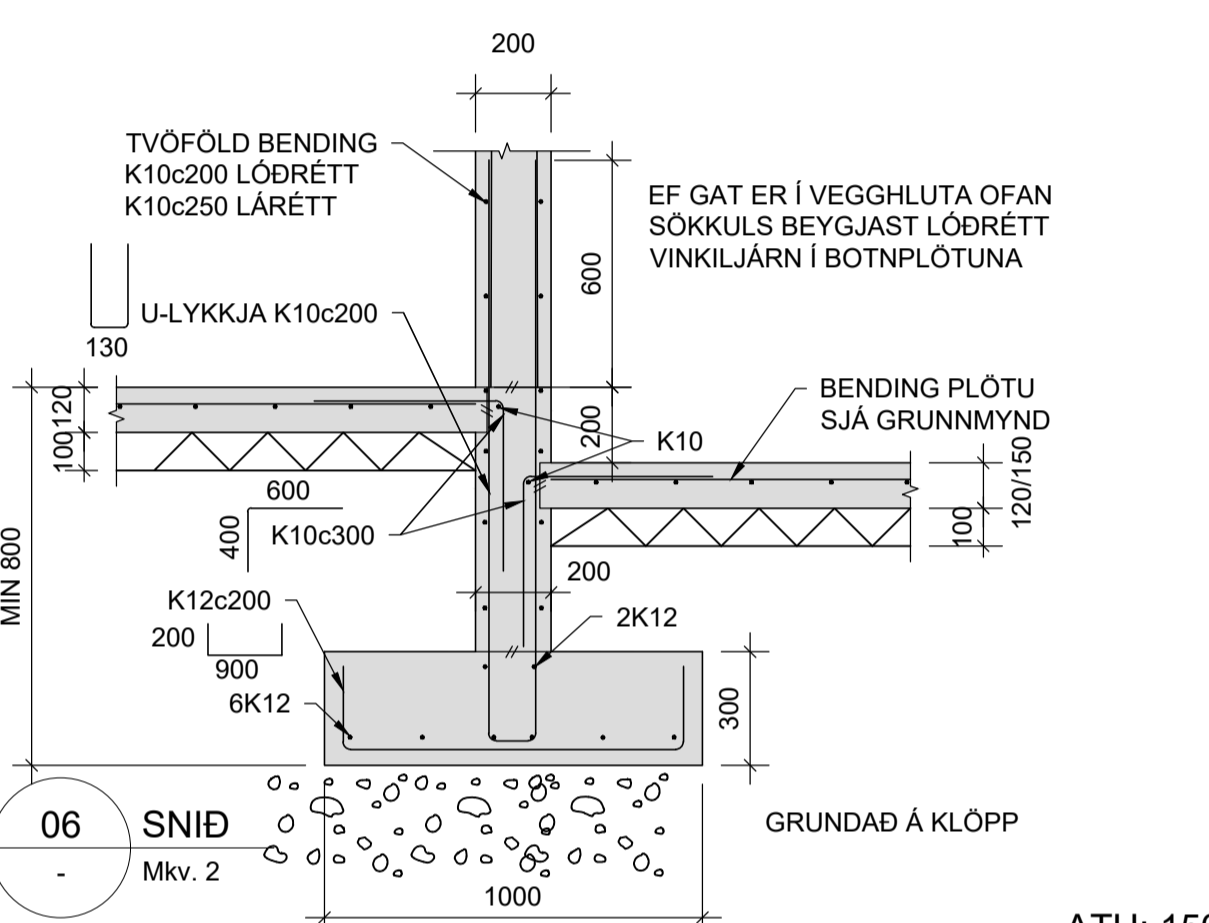
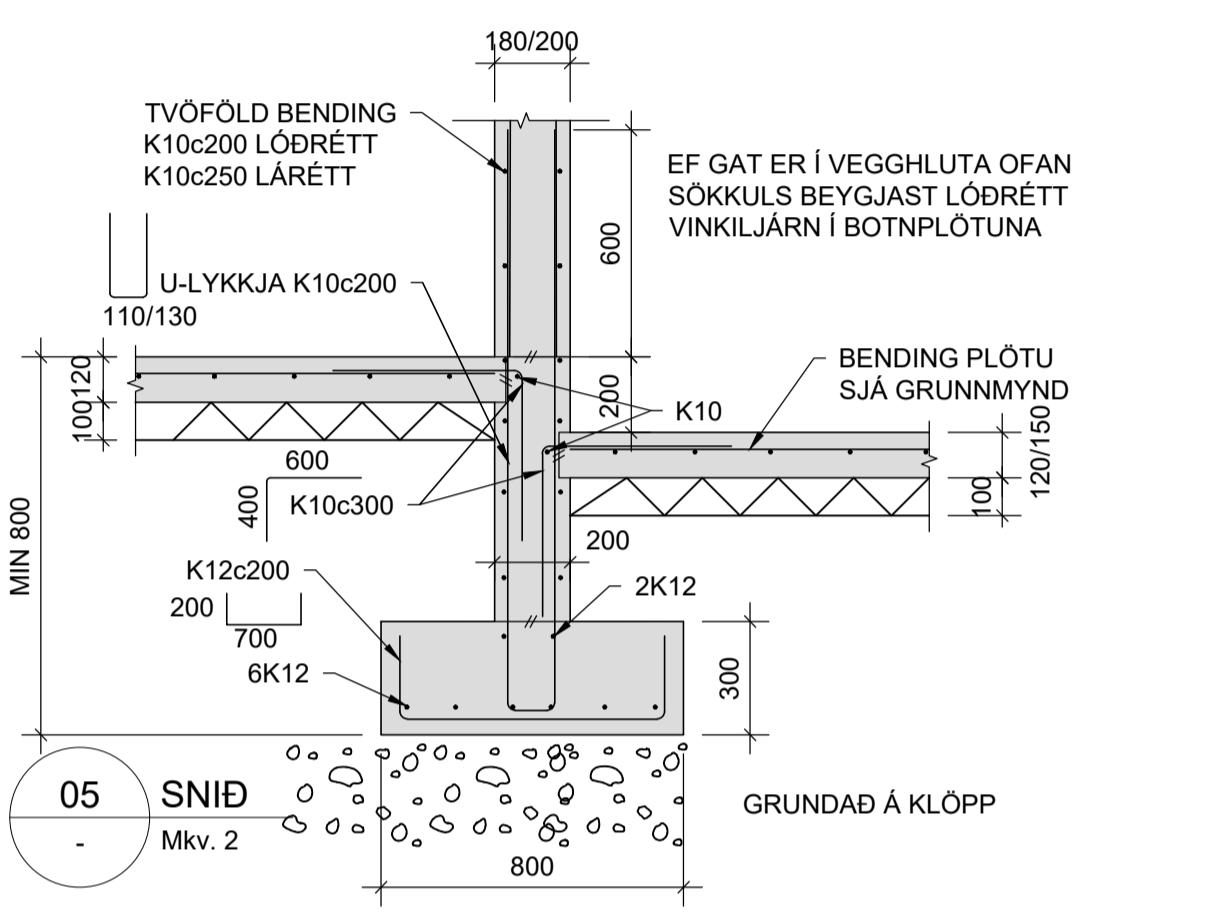




ATH: 150mm BOTNPLATA ÞAR SEM EKKI ER EINANGRUN UNDIR BOTNPLÖTU, 120mm BOTNPLATA ÞAR SEM EINANGRUN ER UNDIR BOTNPLÖTU

ATH: 150mm BOTNPLATA ÞAR SEM EKKI ER EINANGRUN UNDIR BOTNPLÖTU, 120mm BOTNPLATA ÞAR SEM EINANGRUN ER UNDIR BOTNPLÖTU

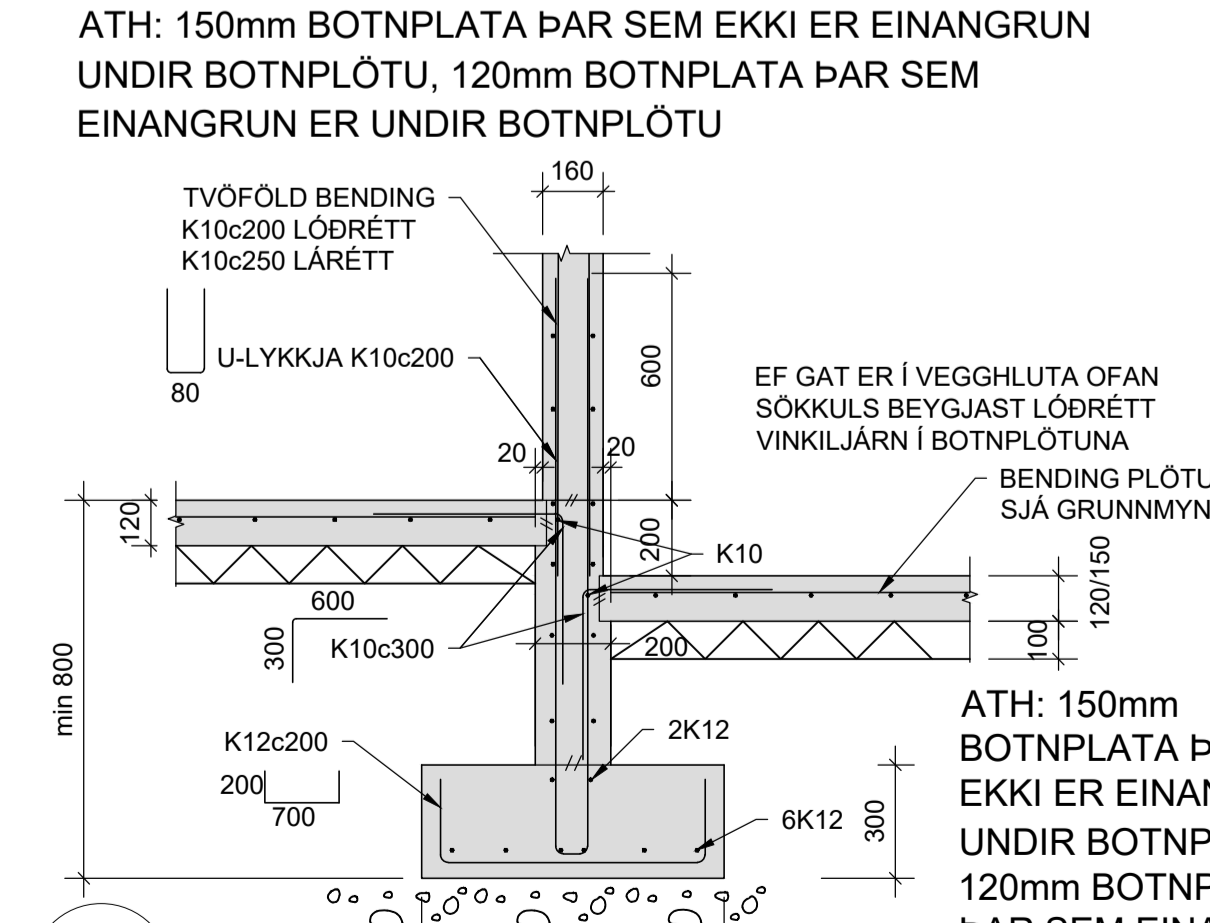
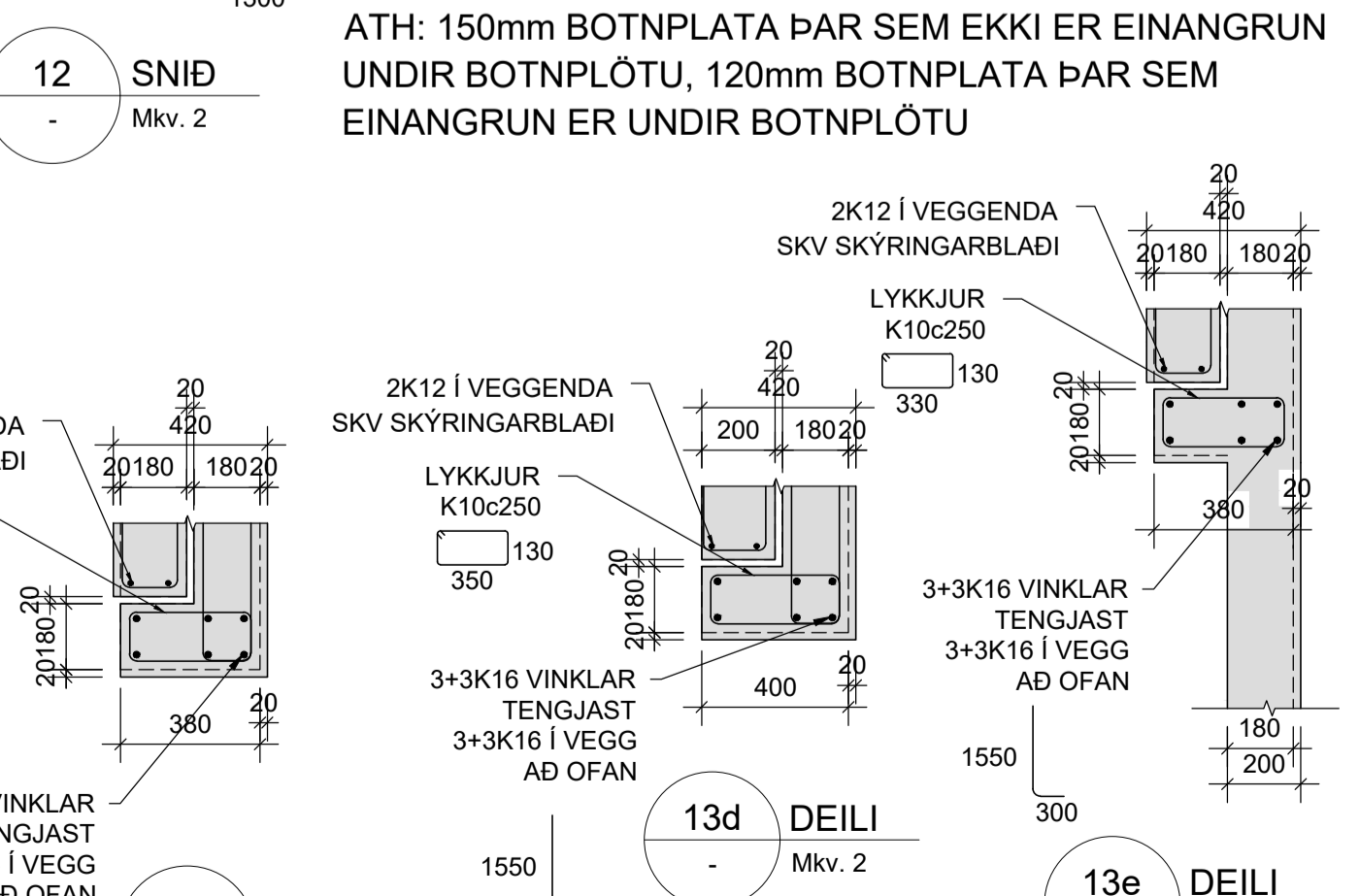
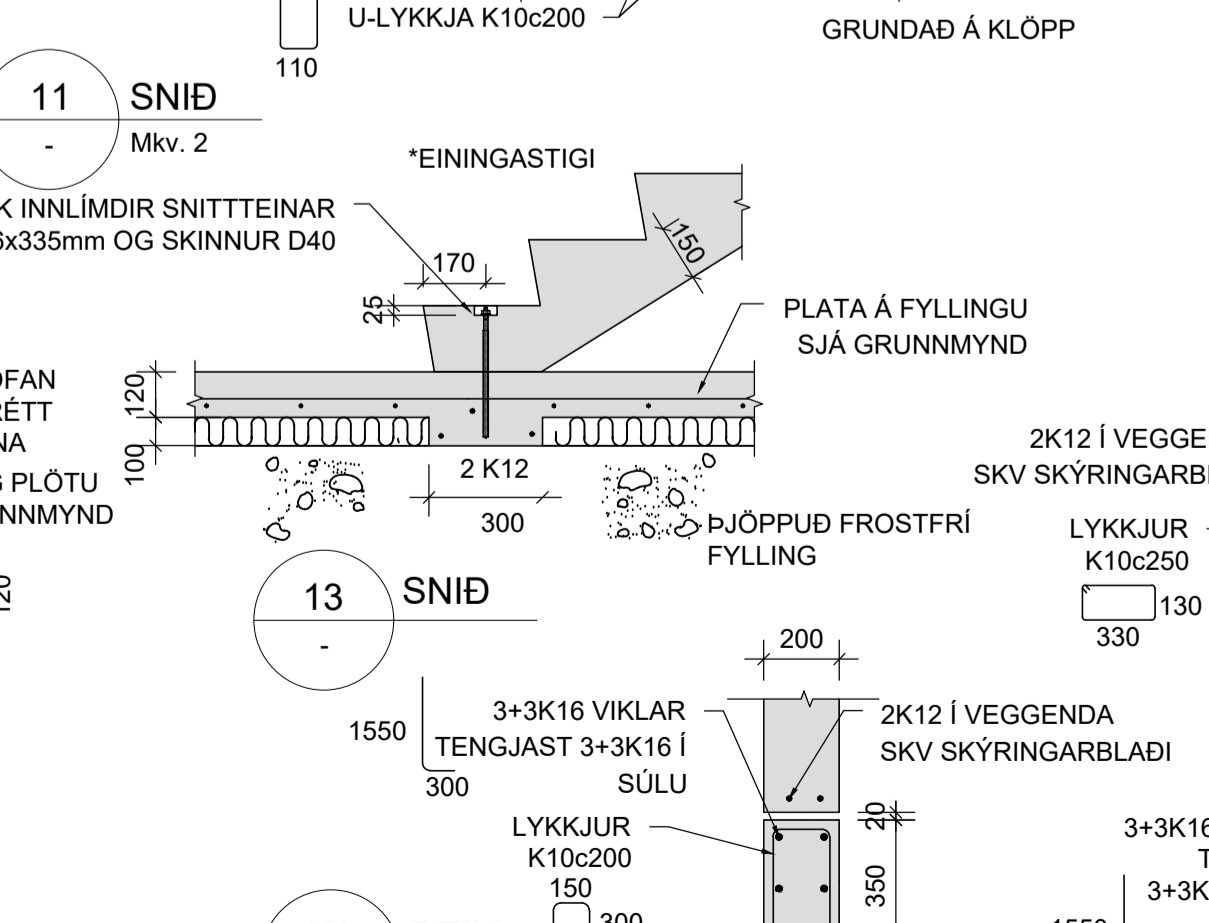
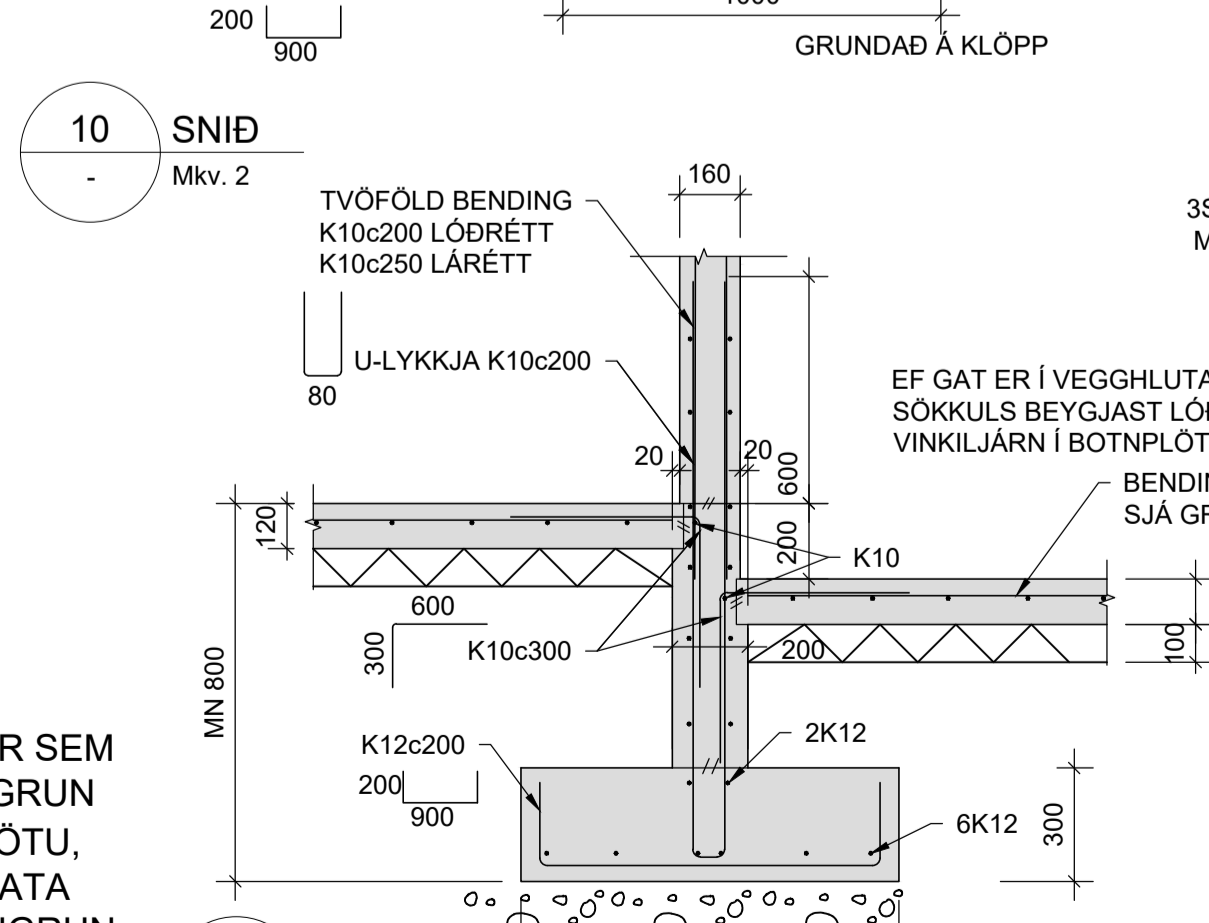
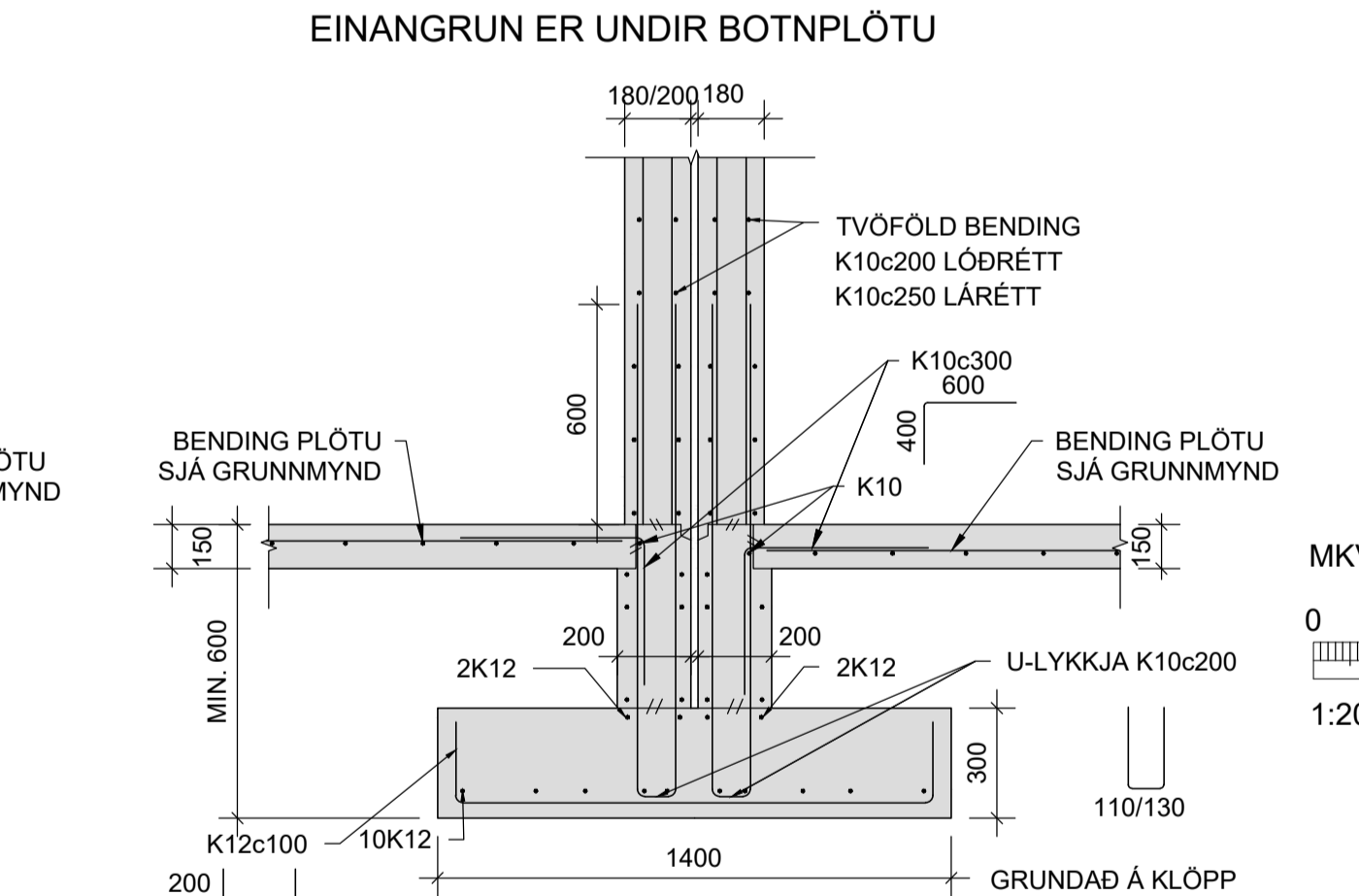
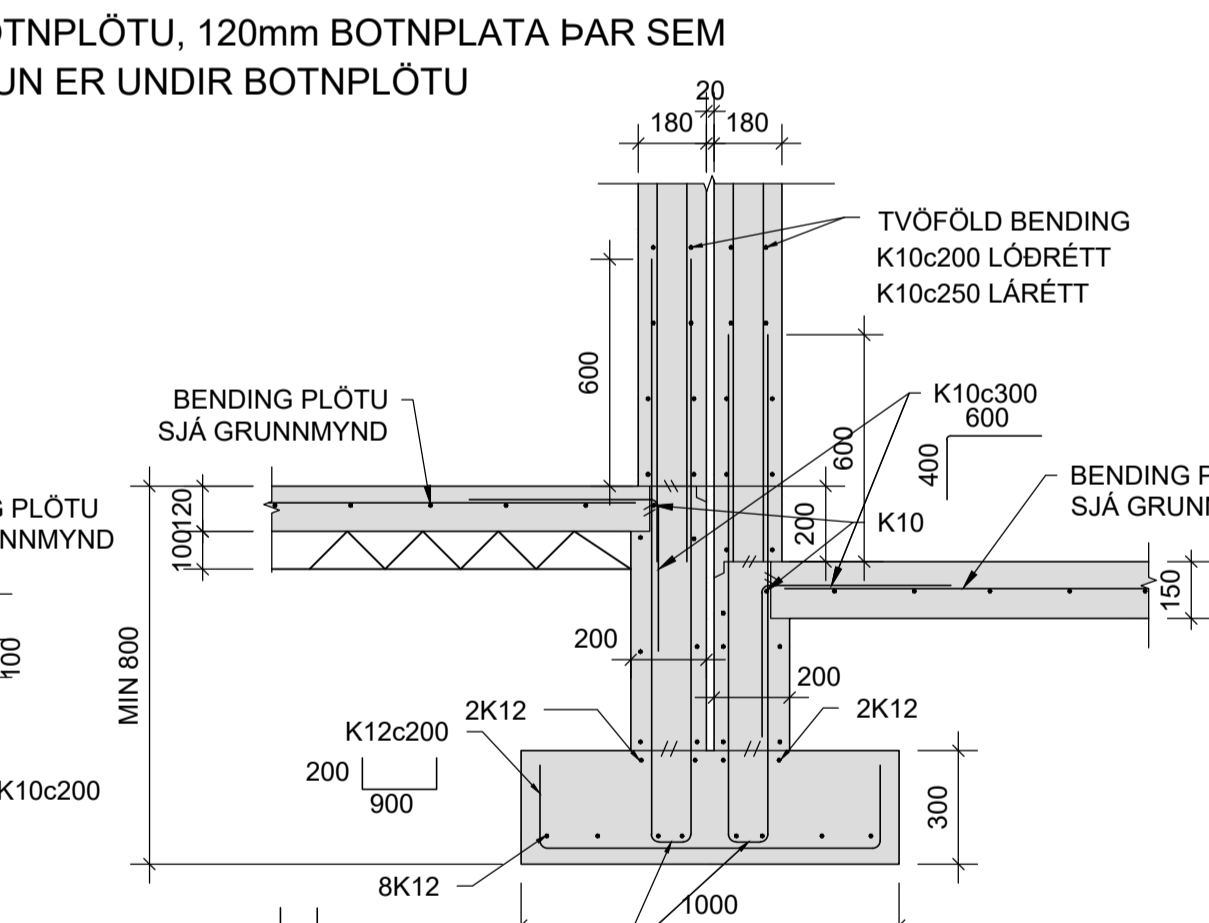
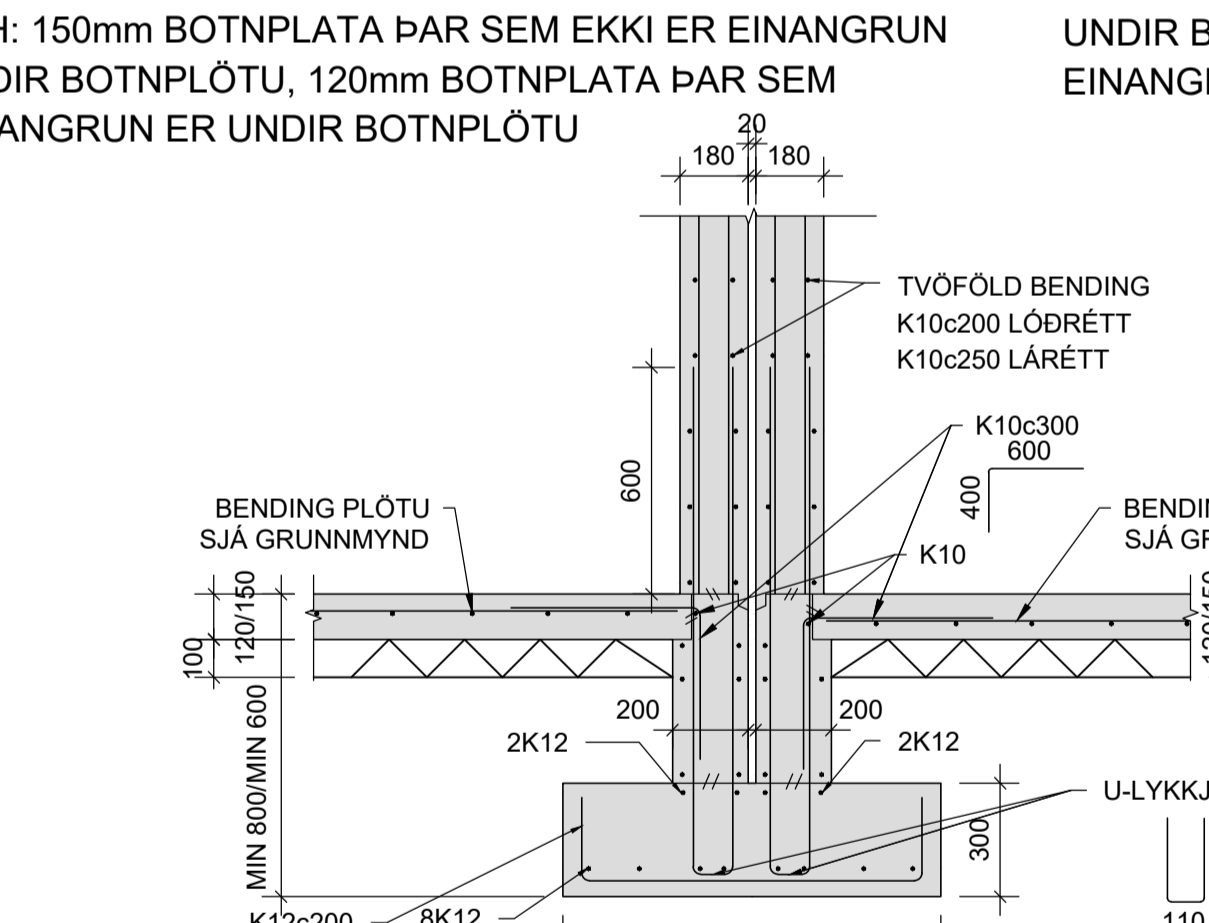
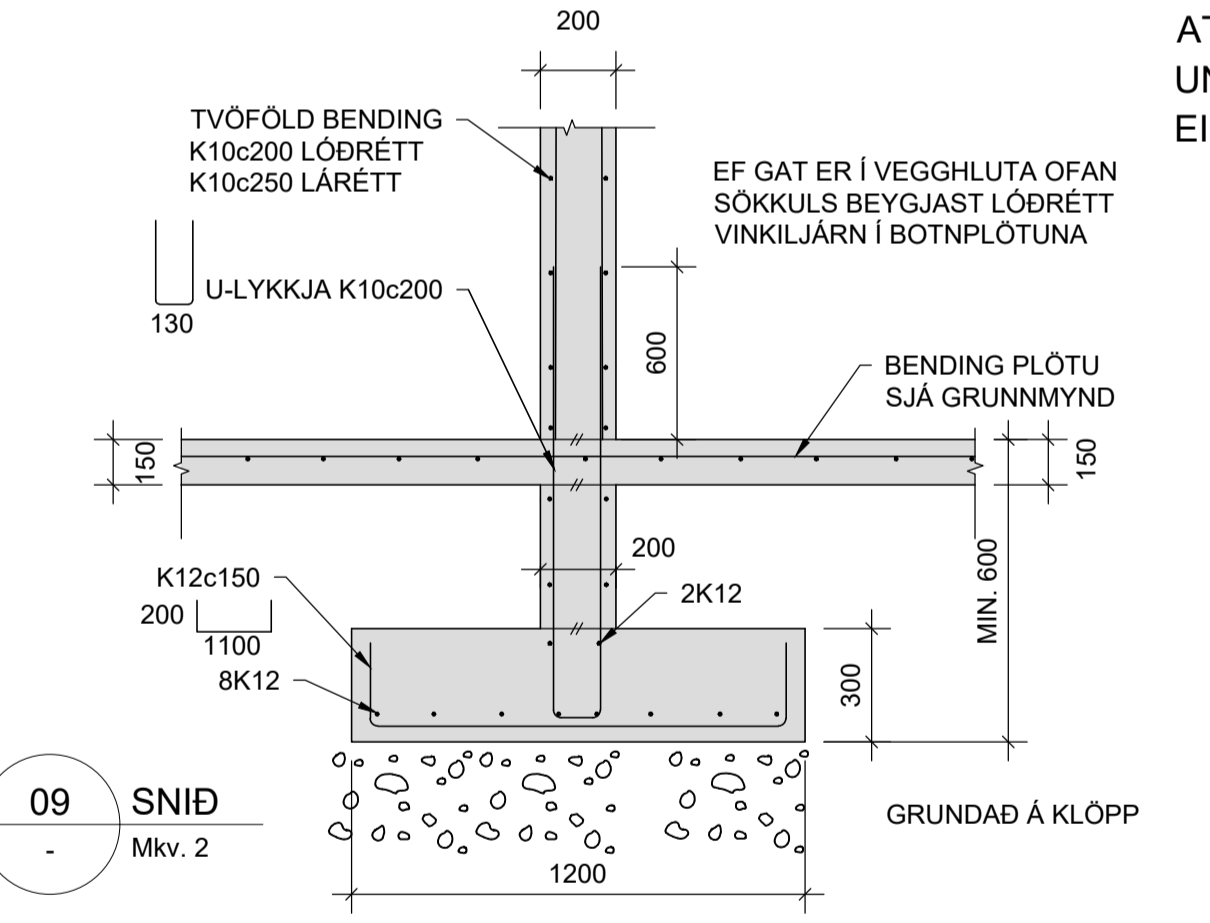
ATH: 150mm BOTNPLATA ÞAR SEM EKKI ER EINANGRUN UNDIR BOTNPLÖTU, 120mm BOTNPLATA ÞAR SEM EINANGRUN ER UNDIR BOTNPLÖTU



ATH: 150mm BOTNPLATA ÞAR SEM EKKI ER EINANGRUN UNDIR BOTNPLÖTU, 120mm BOTNPLATA ÞAR SEM EINANGRUN ER UNDIR BOTNPLÖTU

ATH: 150mm BOTNPLATA ÞAR SEM EKKI ER EINANGRUN UNDIR BOTNPLÖTU, 120mm BOTNPLATA ÞAR SEM EINANGRUN ER UNDIR BOTNPLÖTU

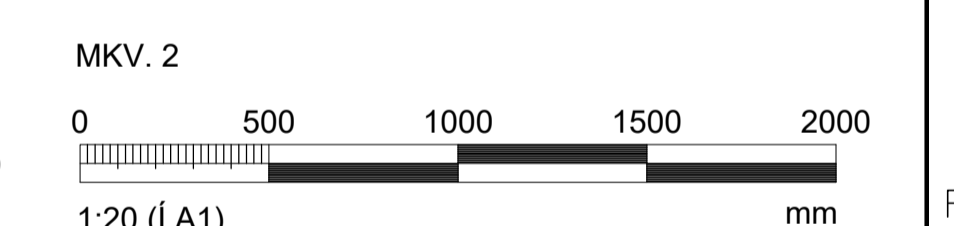
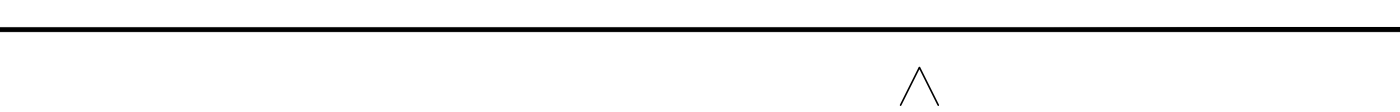
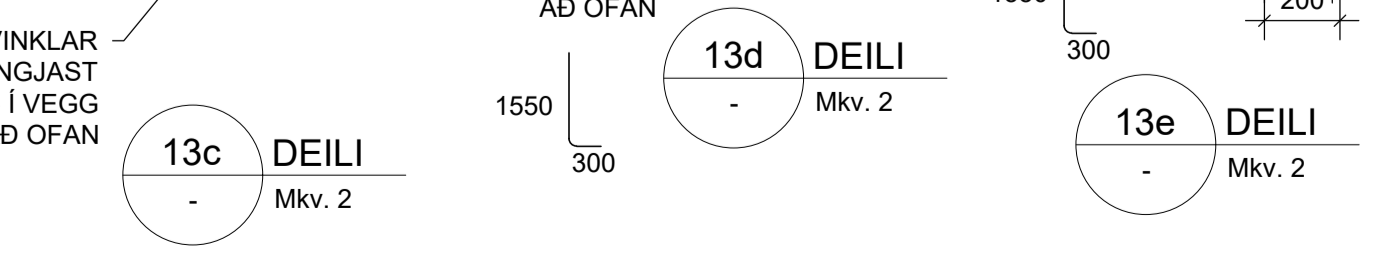
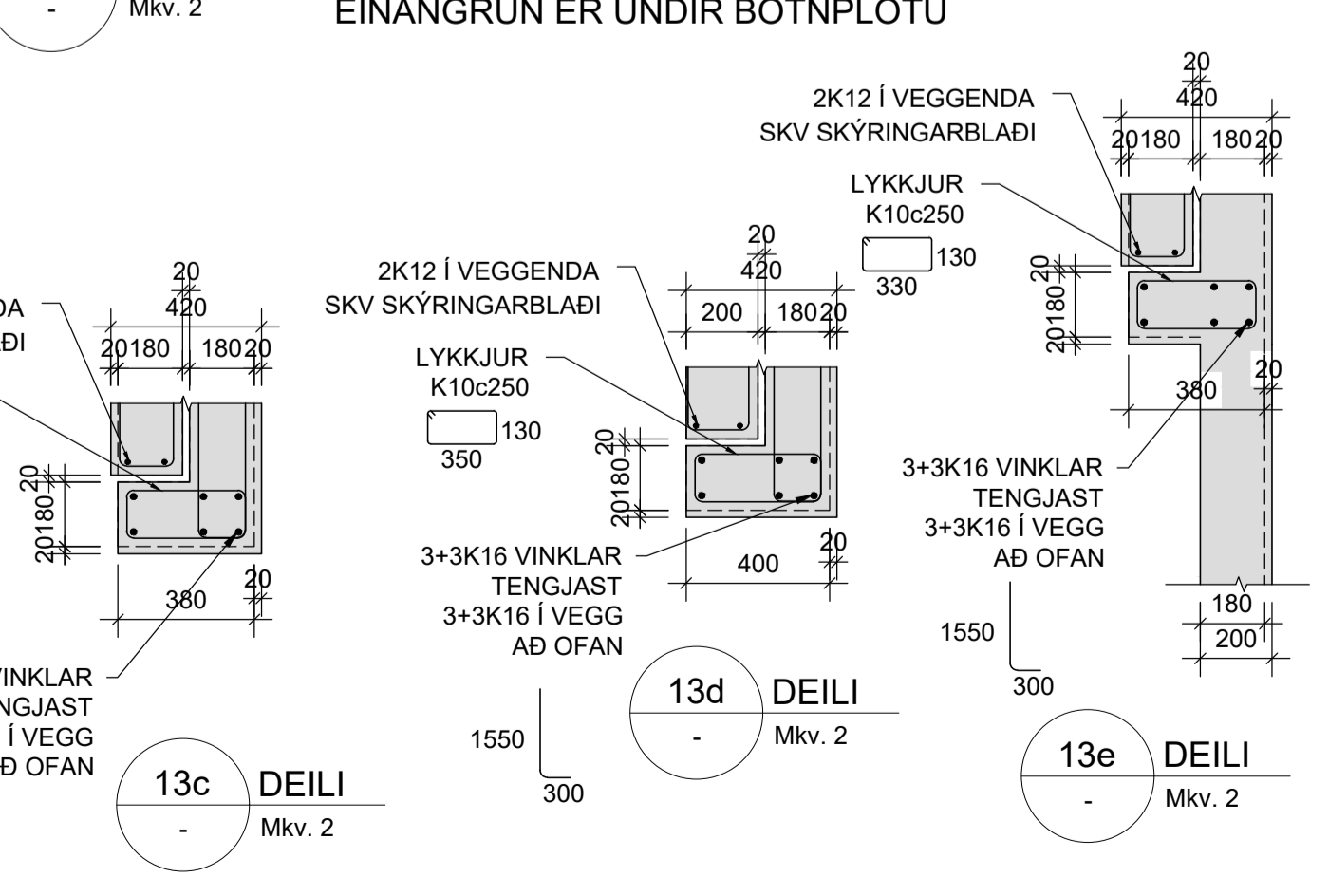
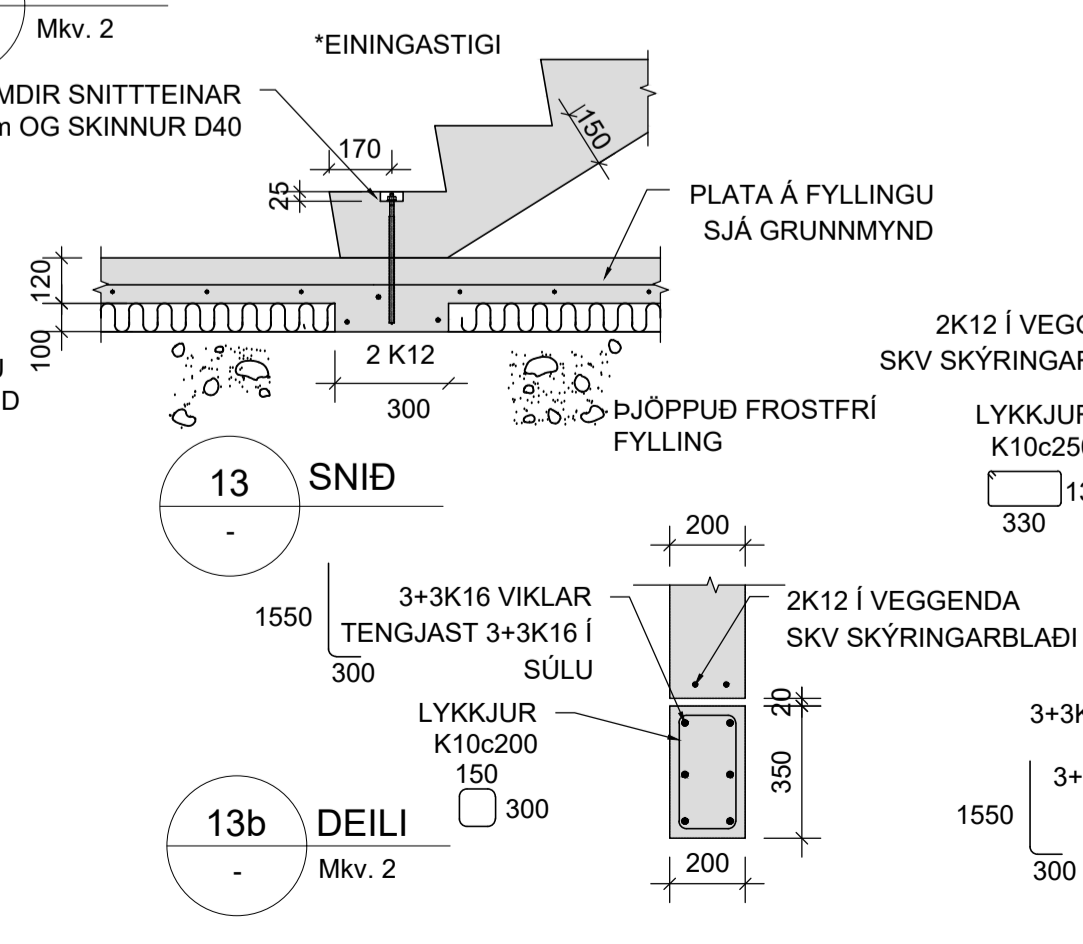
ATH: 150mm BOTNPLATA ÞAR SEM EKKI ER EINANGRUN UNDIR BOTNPLÖTU, 120mm BOTNPLATA ÞAR SEM EINANGRUN ER UNDIR BOTNPLÖTU



ATH: 150mm BOTNPLATA ÞAR SEM EKKI ER EINANGRUN UNDIR BOTNPLÖTU, 120mm BOTNPLATA ÞAR SEM EINANGRUN ER UNDIR BOTNPLÖTU

ATH: 150mm BOTNPLATA ÞAR SEM EKKI ER EINANGRUN UNDIR BOTNPLÖTU, 120mm BOTNPLATA ÞAR SEM EINANGRUN ER UNDIR BOTNPLÖTU

ATH: 150mm BOTNPLATA ÞAR SEM EKKI ER EINANGRUN UNDIR BOTNPLÖTU, 120mm BOTNPLATA ÞAR SEM EINANGRUN ER UNDIR BOTNPLÖTU



Hönnunarstjóri: Guðmundur Gunnlaugsson kt. 190554-3419

NR.	DAGS.	BREYTING	SÞ.
1	21.04.2023	FRUMÚTGÁFA	HÓÓ
2	26.06.2023	BKÓTA BÆTT VÍÐ/BREYTT DEILI	HÓÓ

NNE VERKFRÆÐISTOFA

NNE Verkfæræðistofa ehf. kt. 460421-0470
 HÆÐASMÁRI 6, 201 KÓPAVOGUR
 hoo@nne.is, S. 8993577(HÓÓ)8993077(SAO)

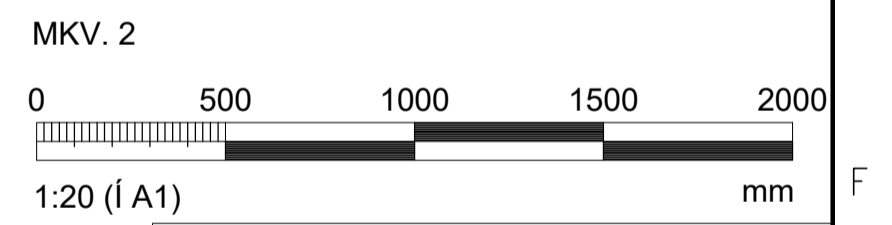
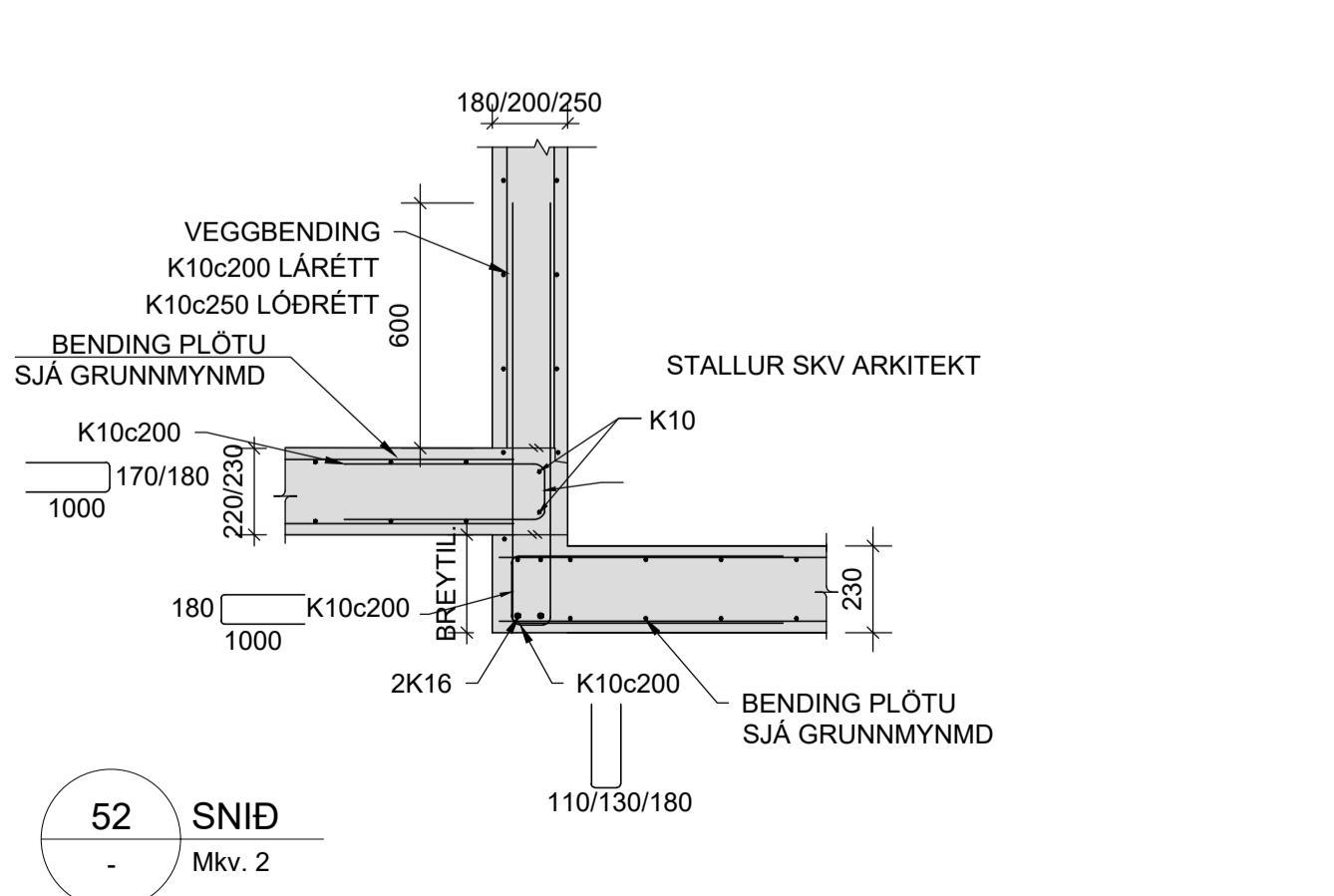
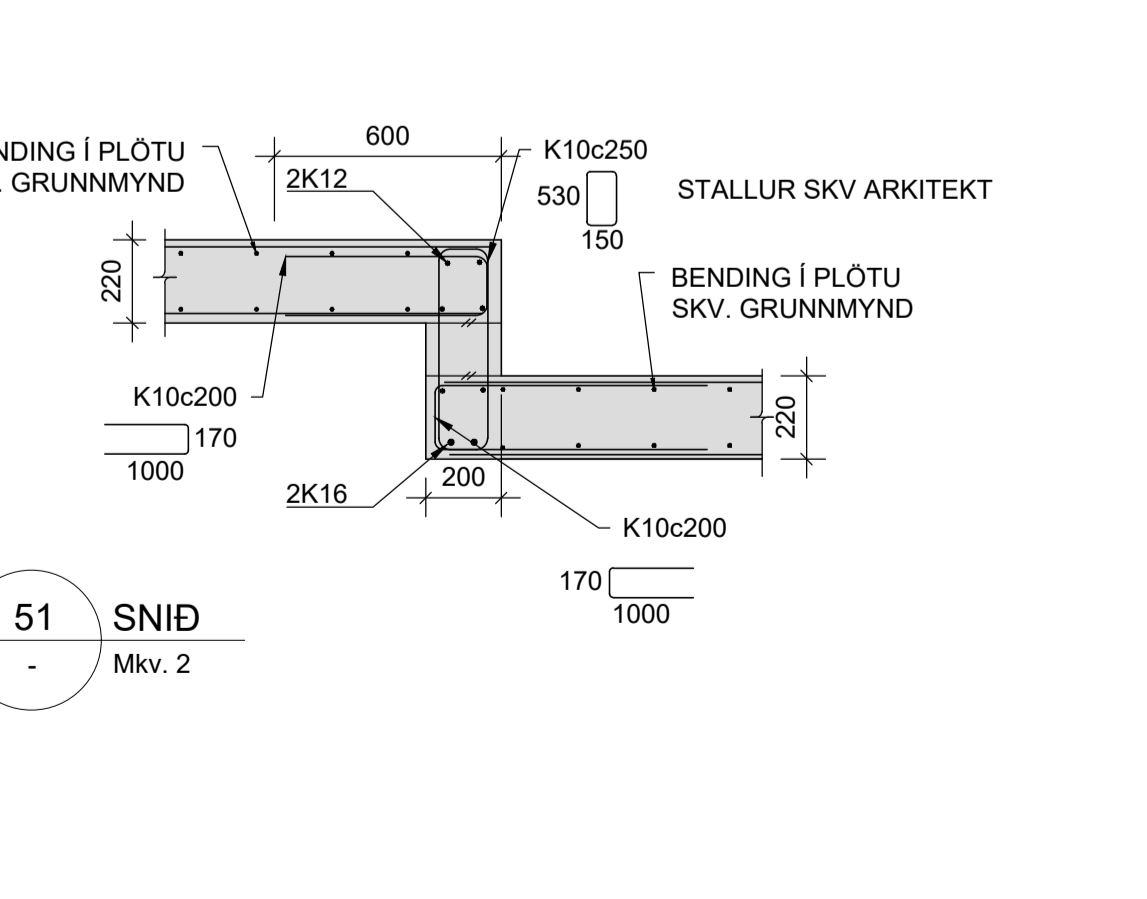
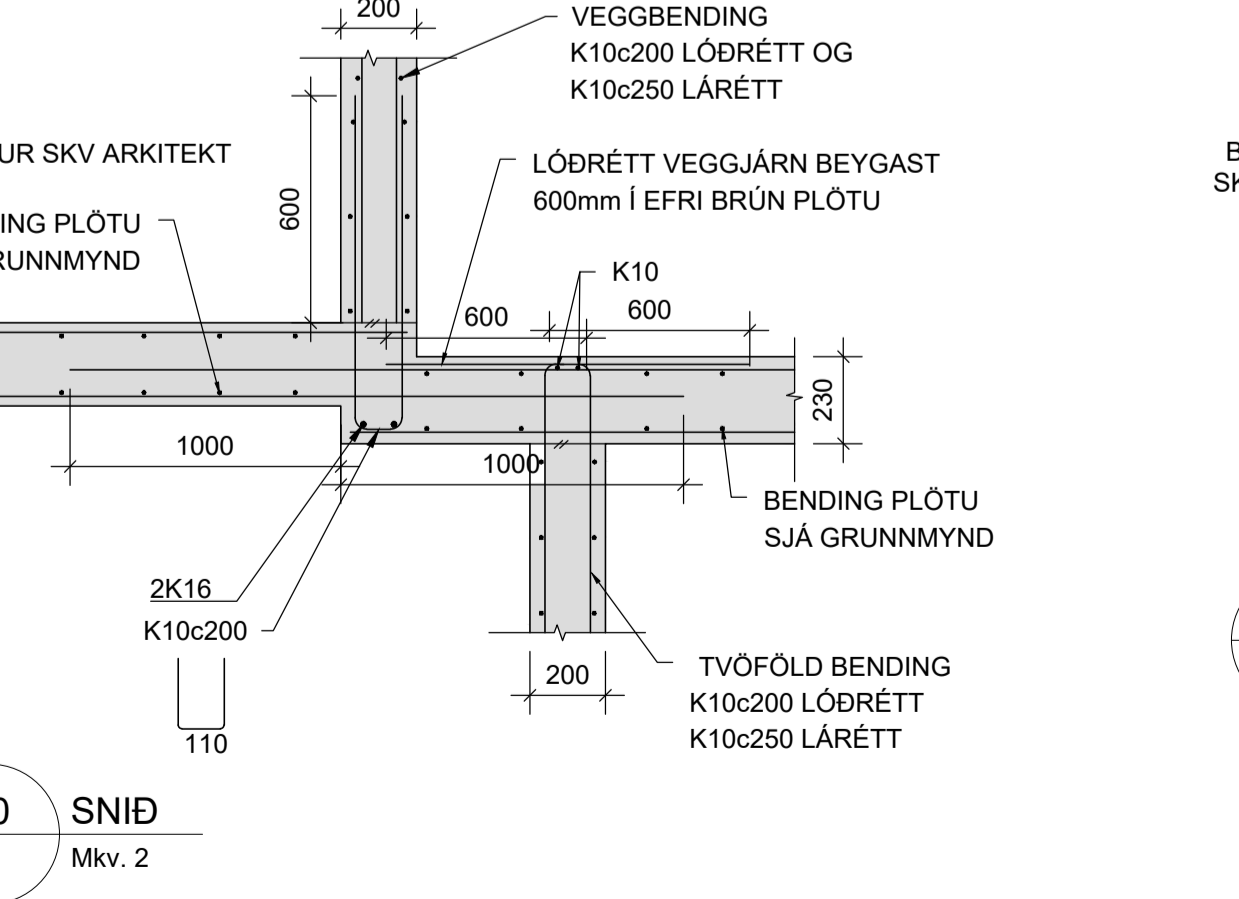
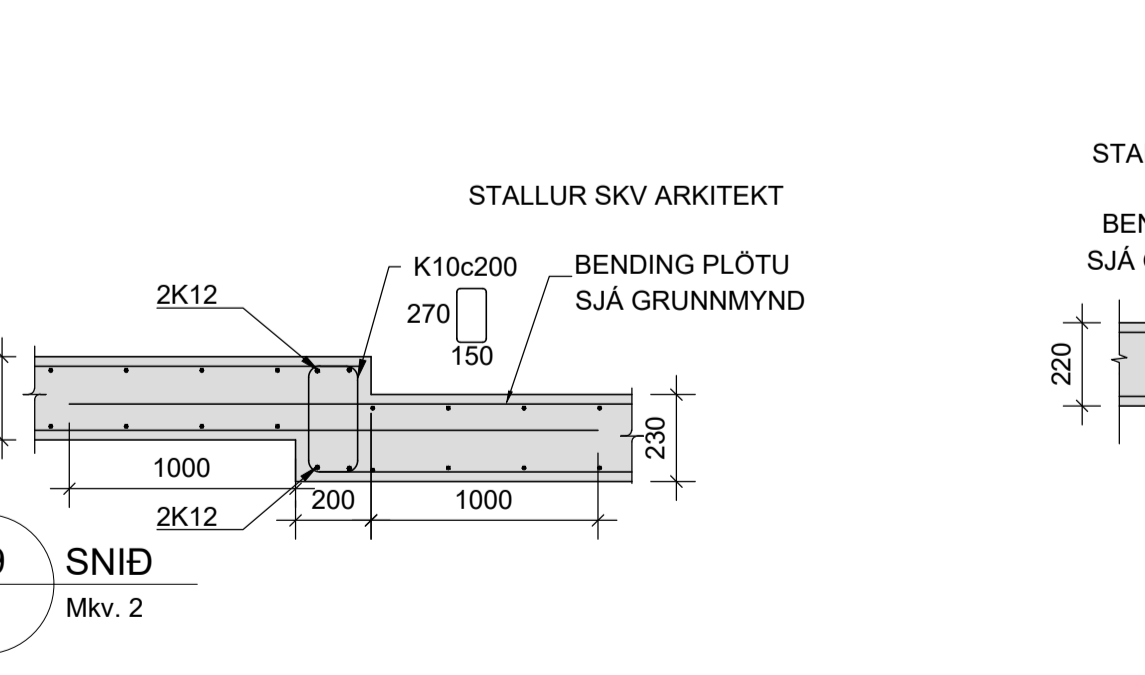
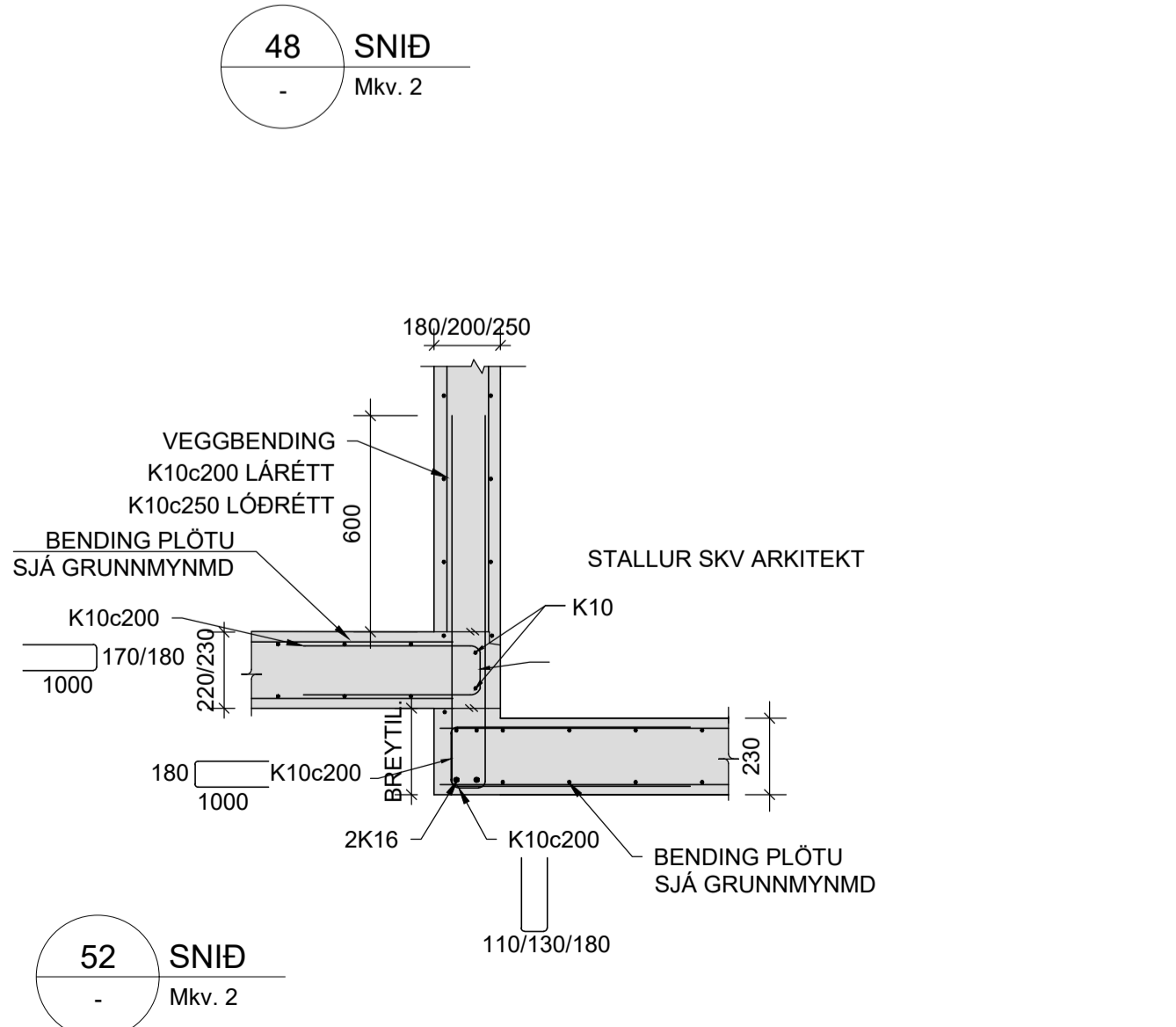
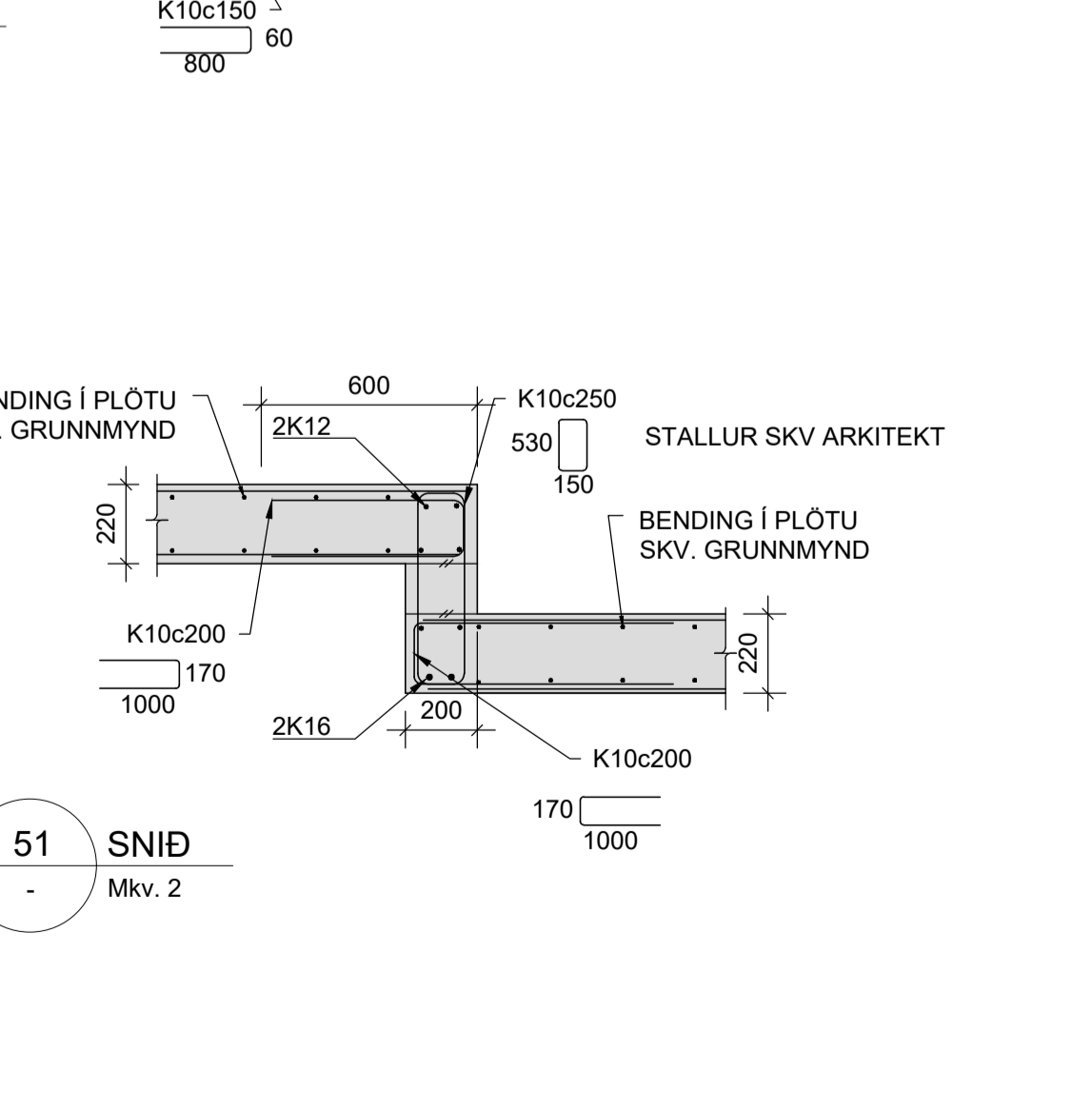
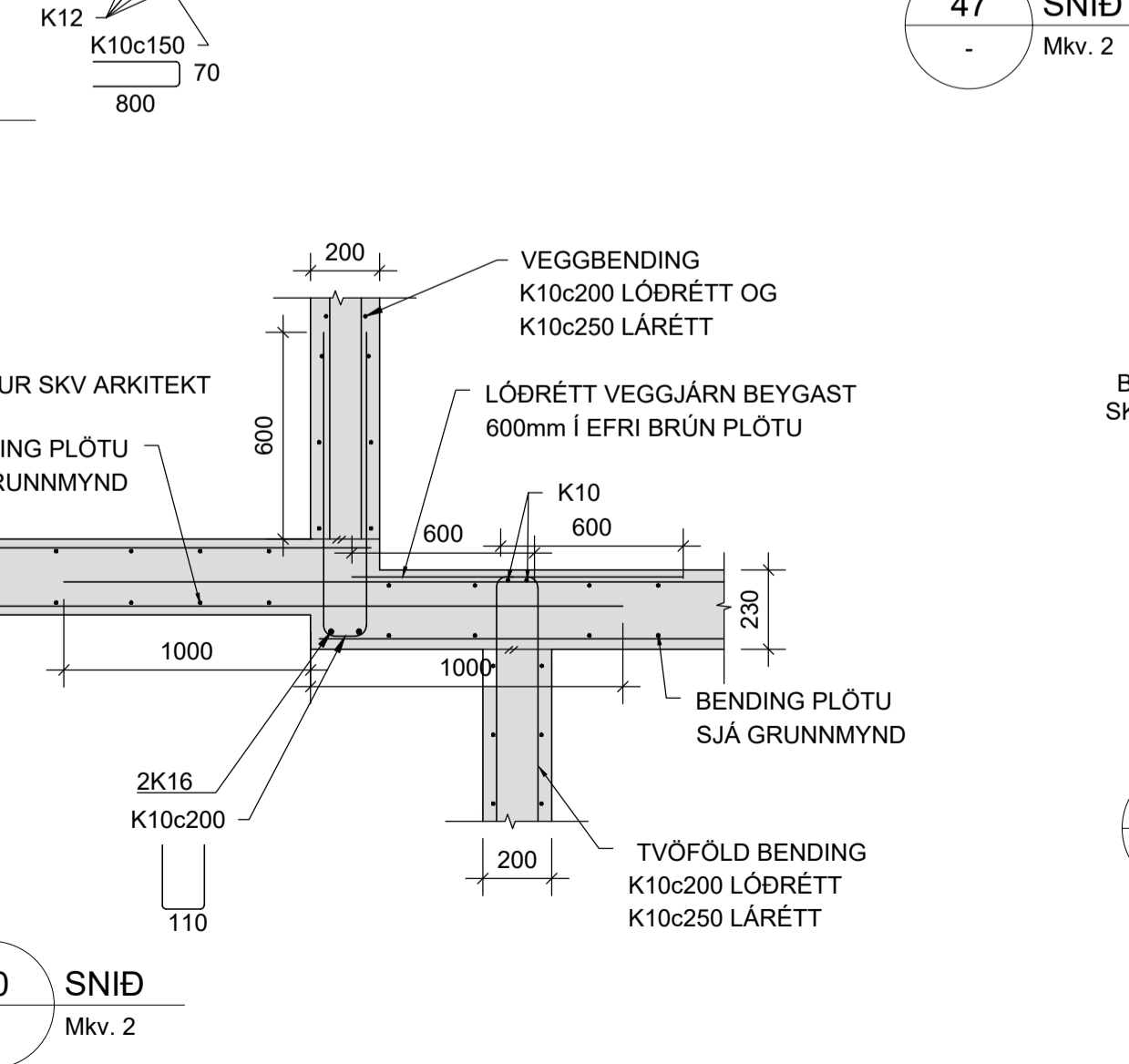
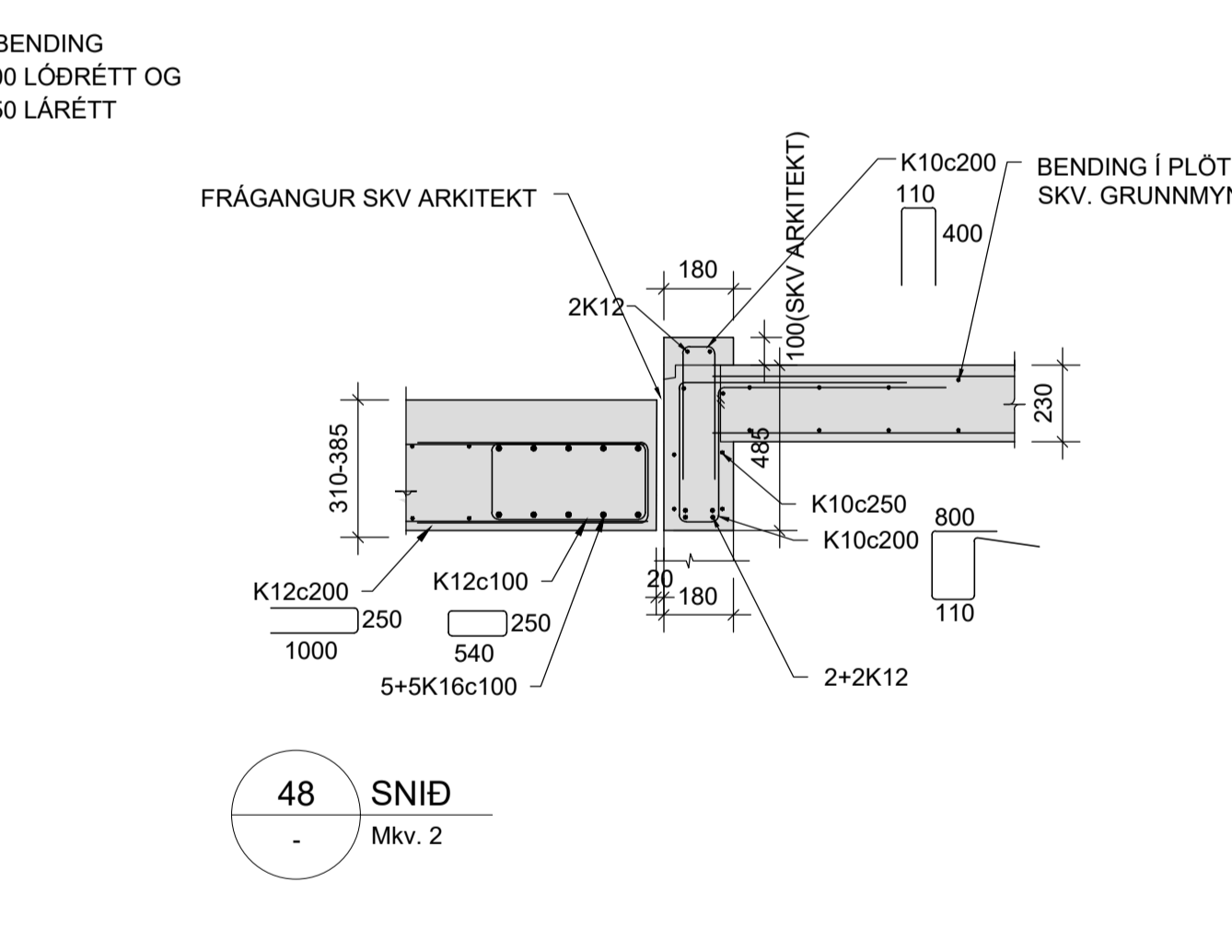
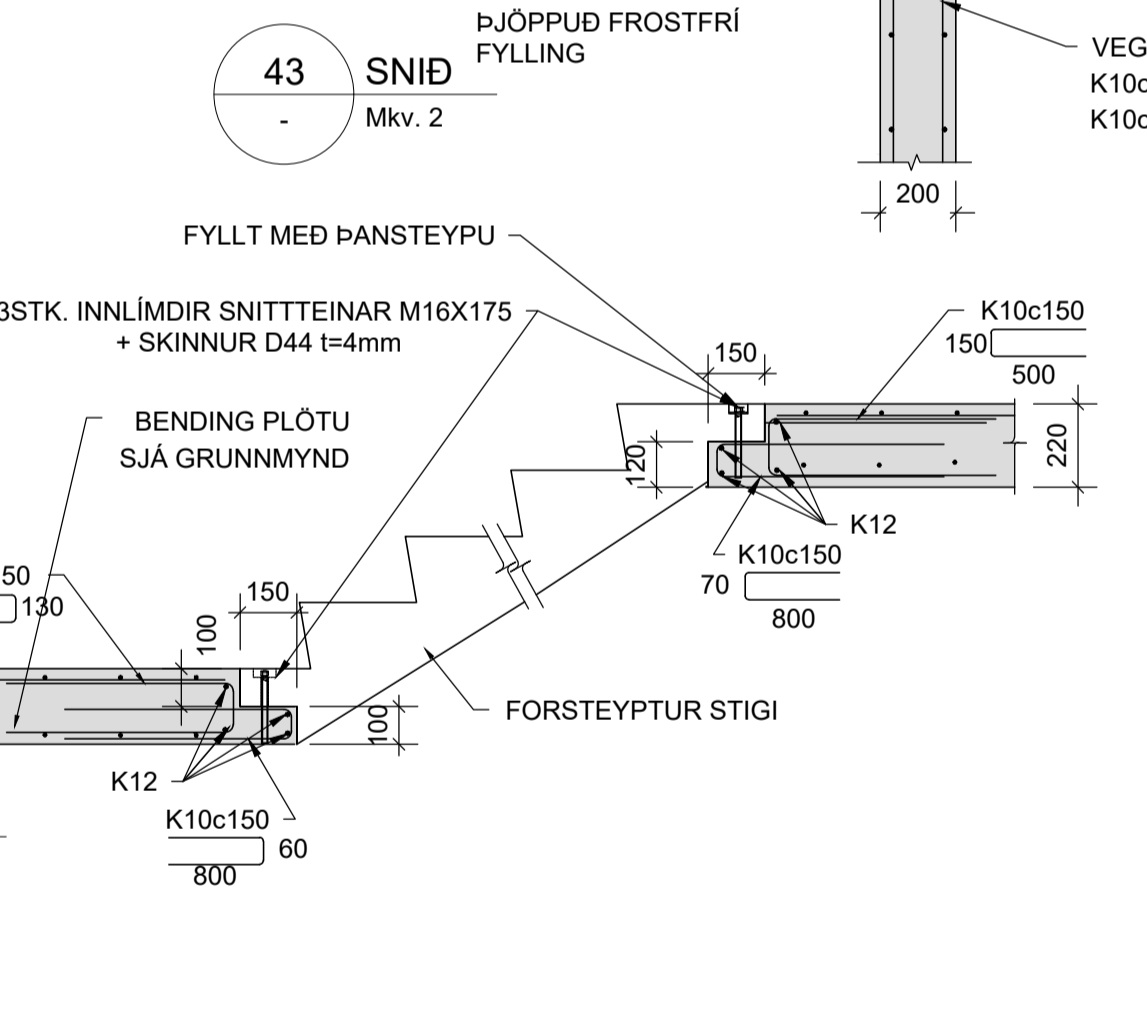
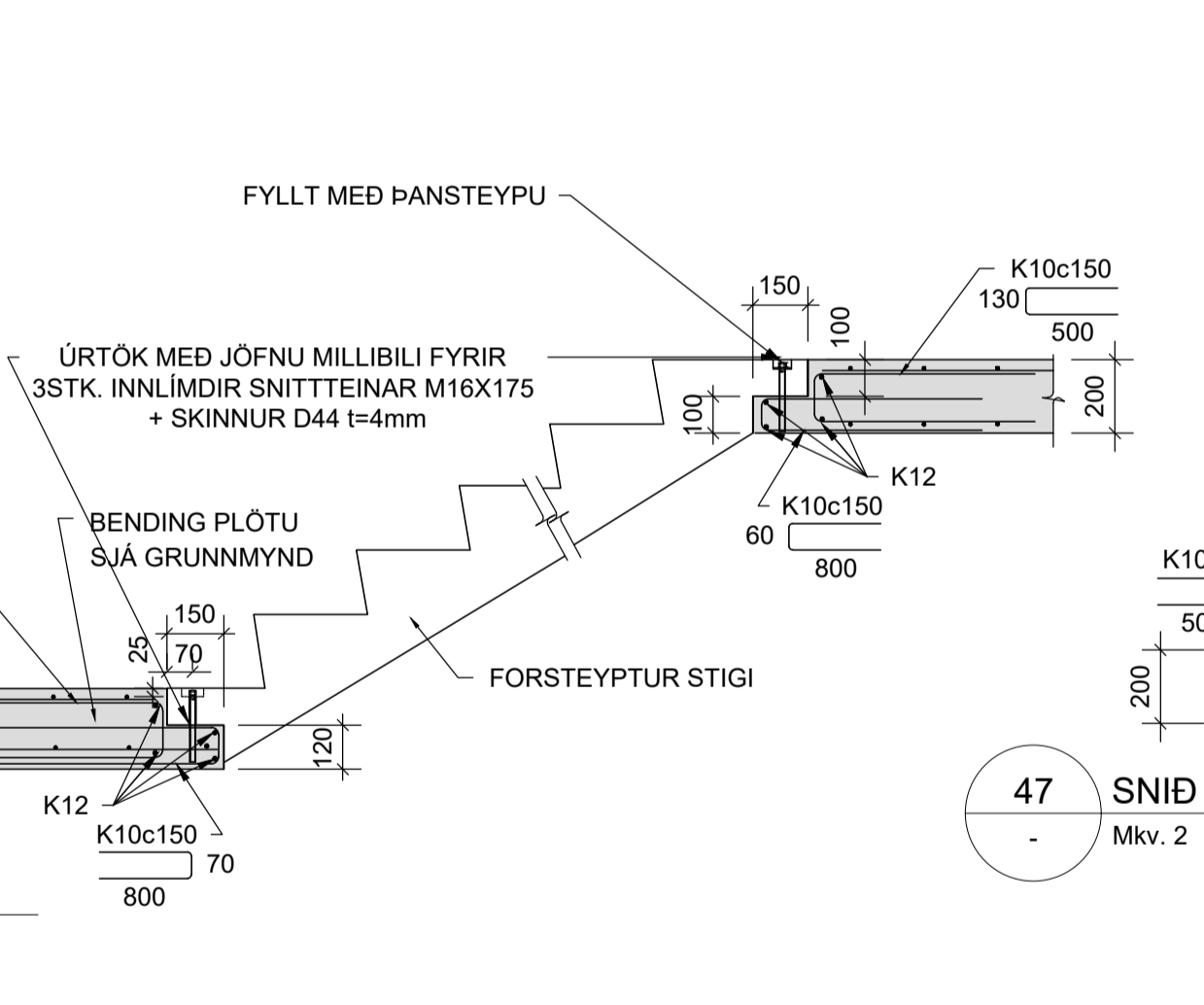
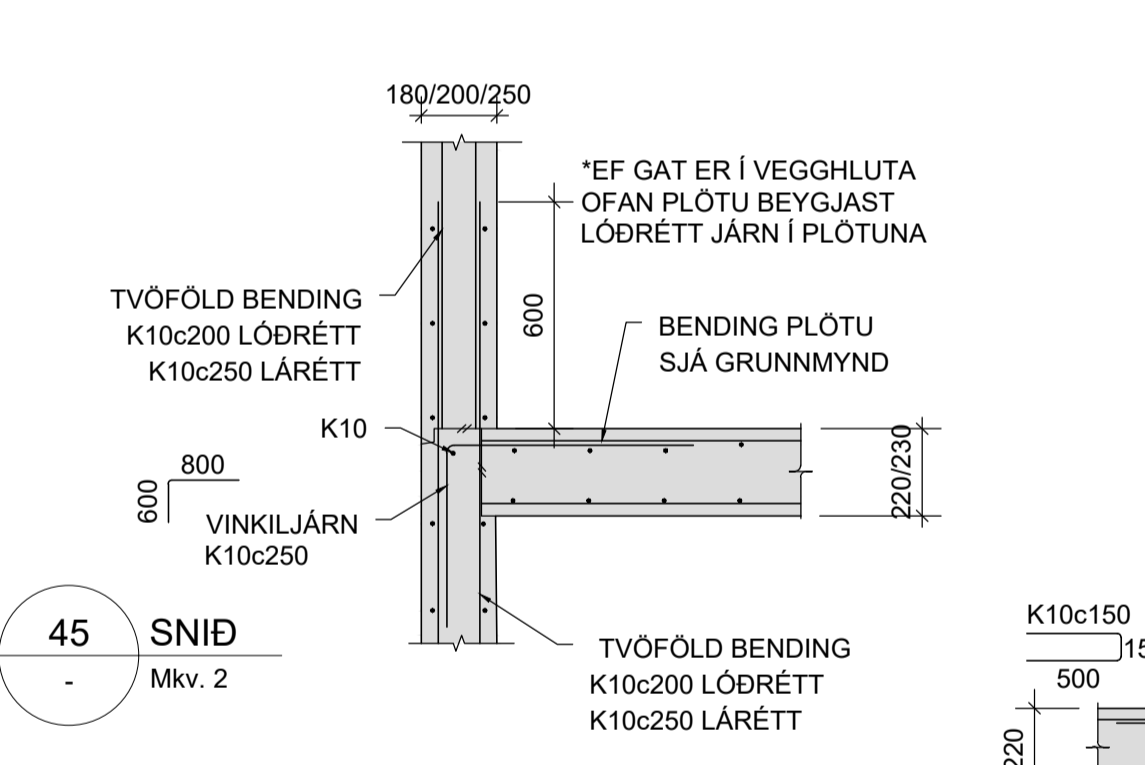
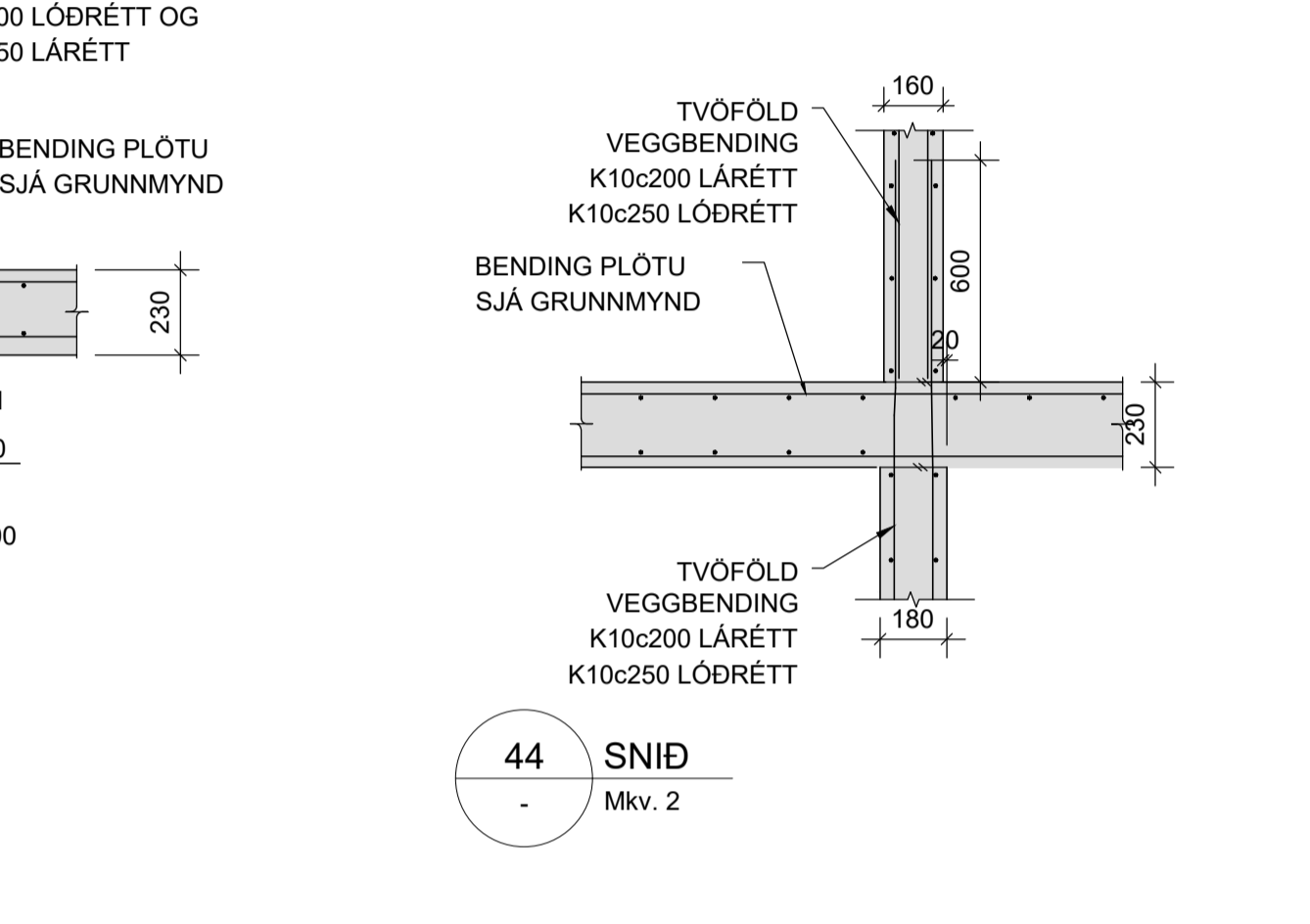
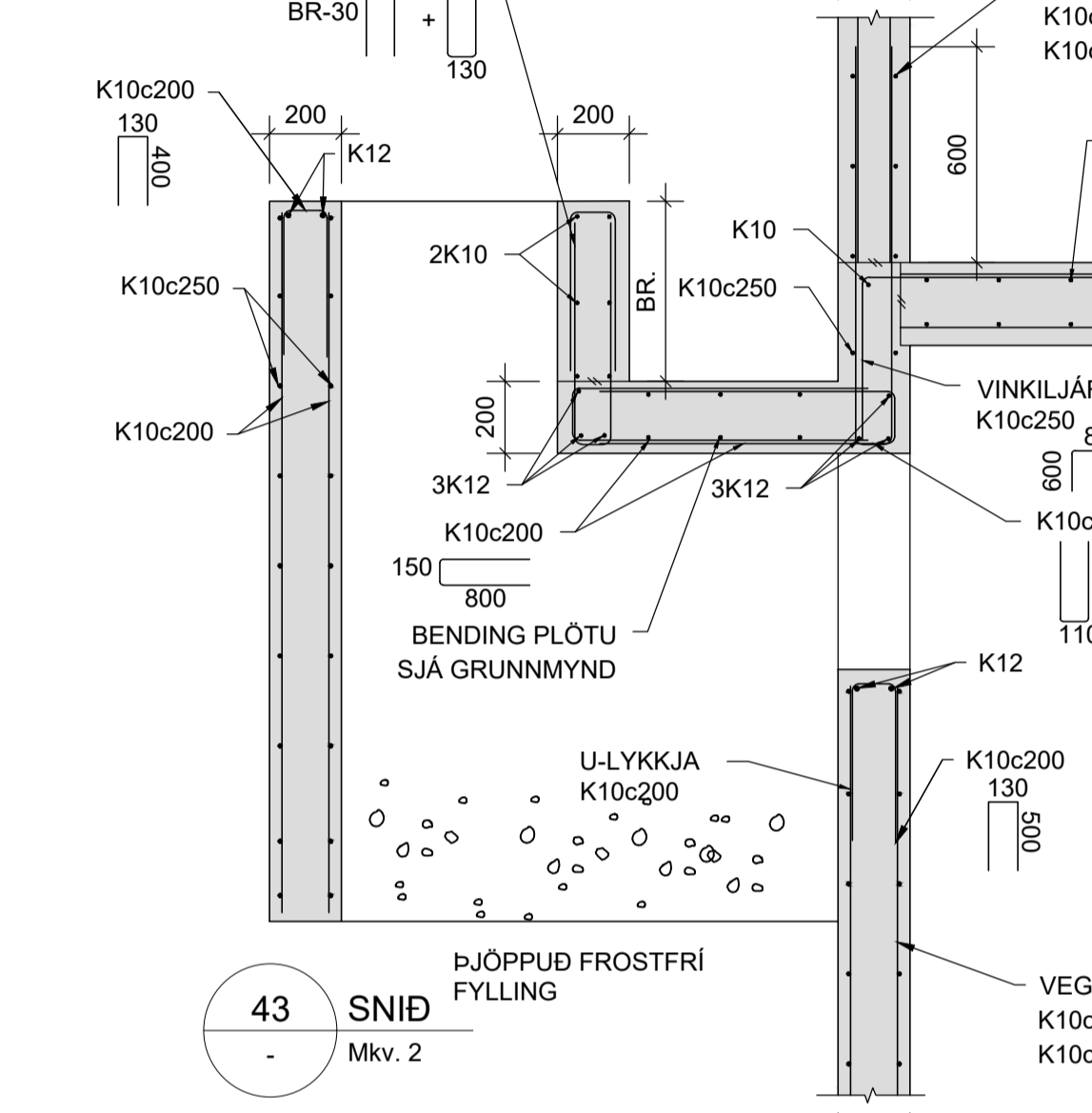
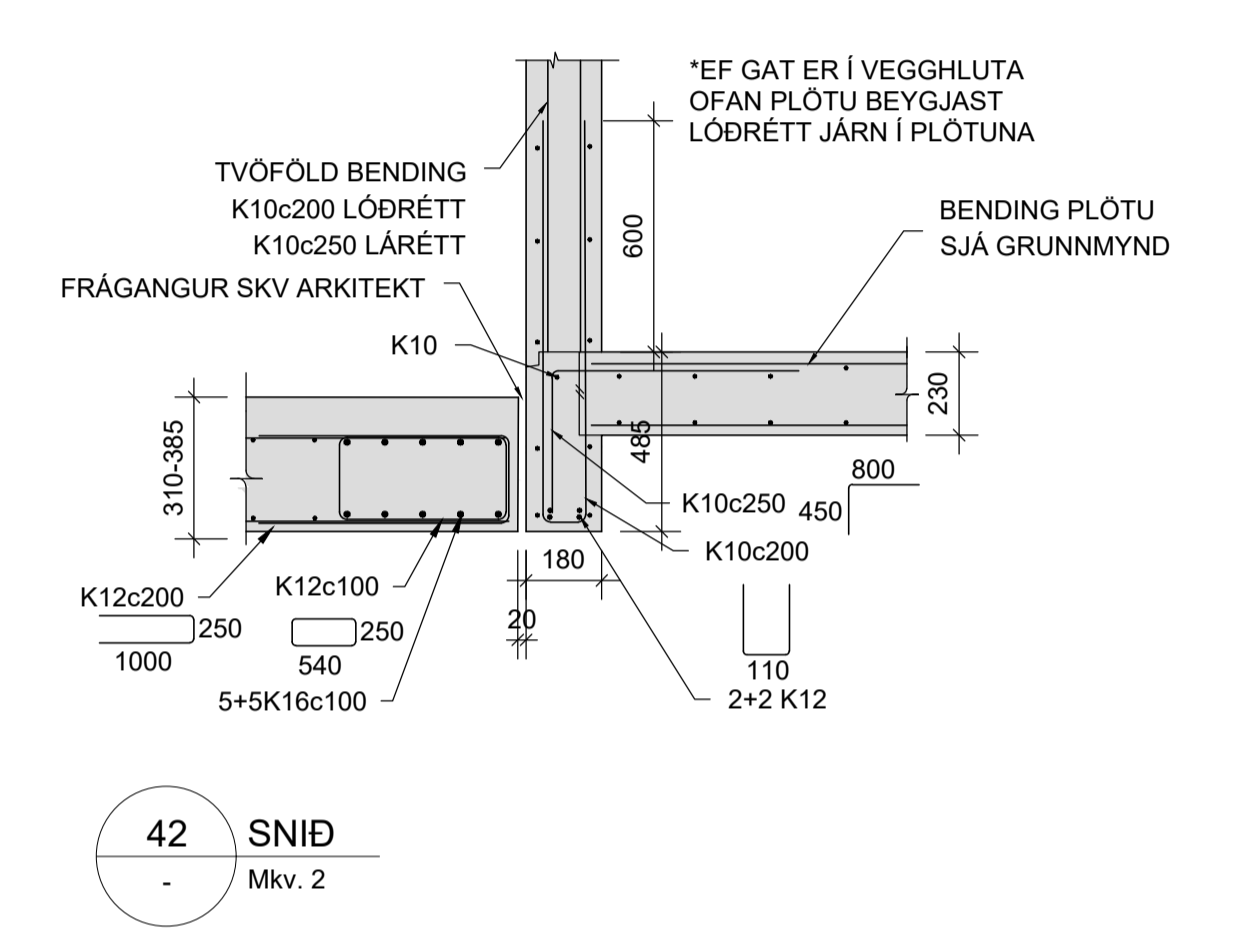
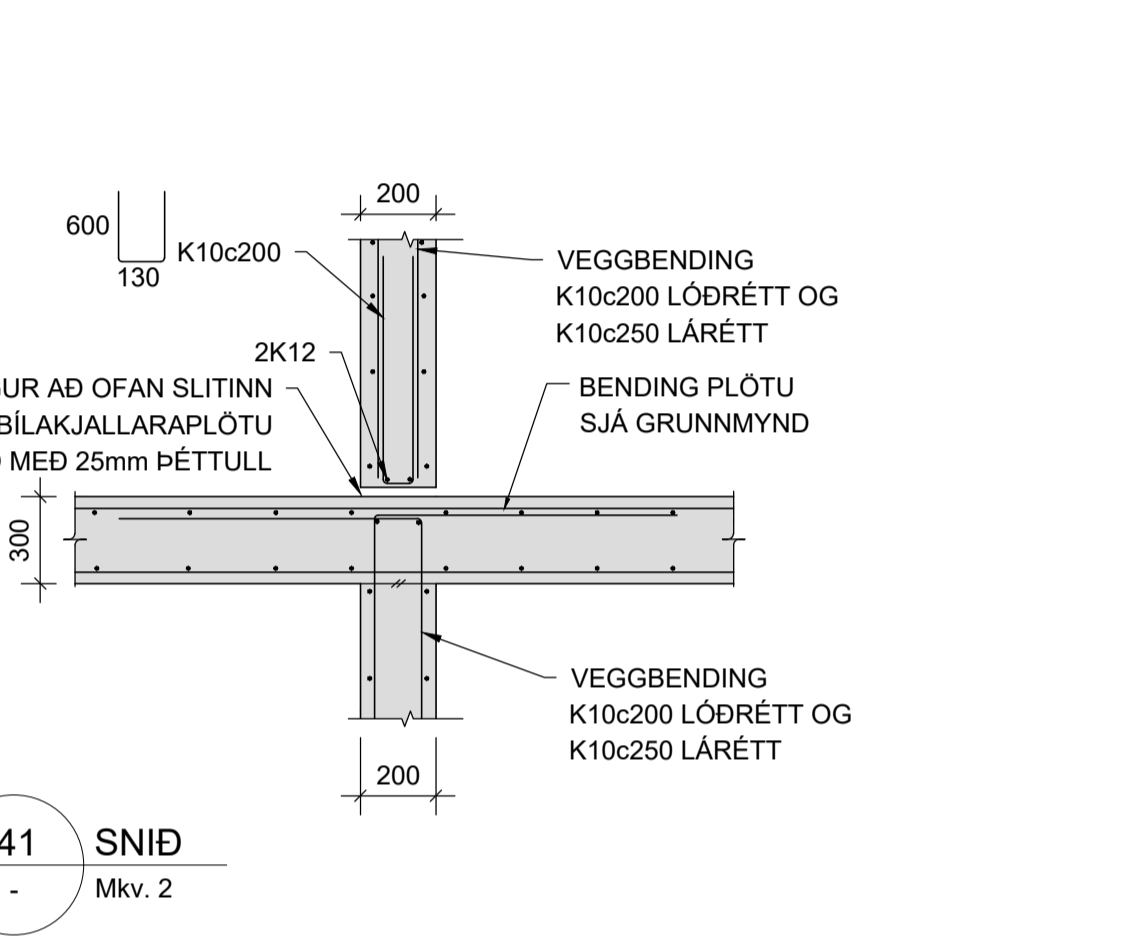
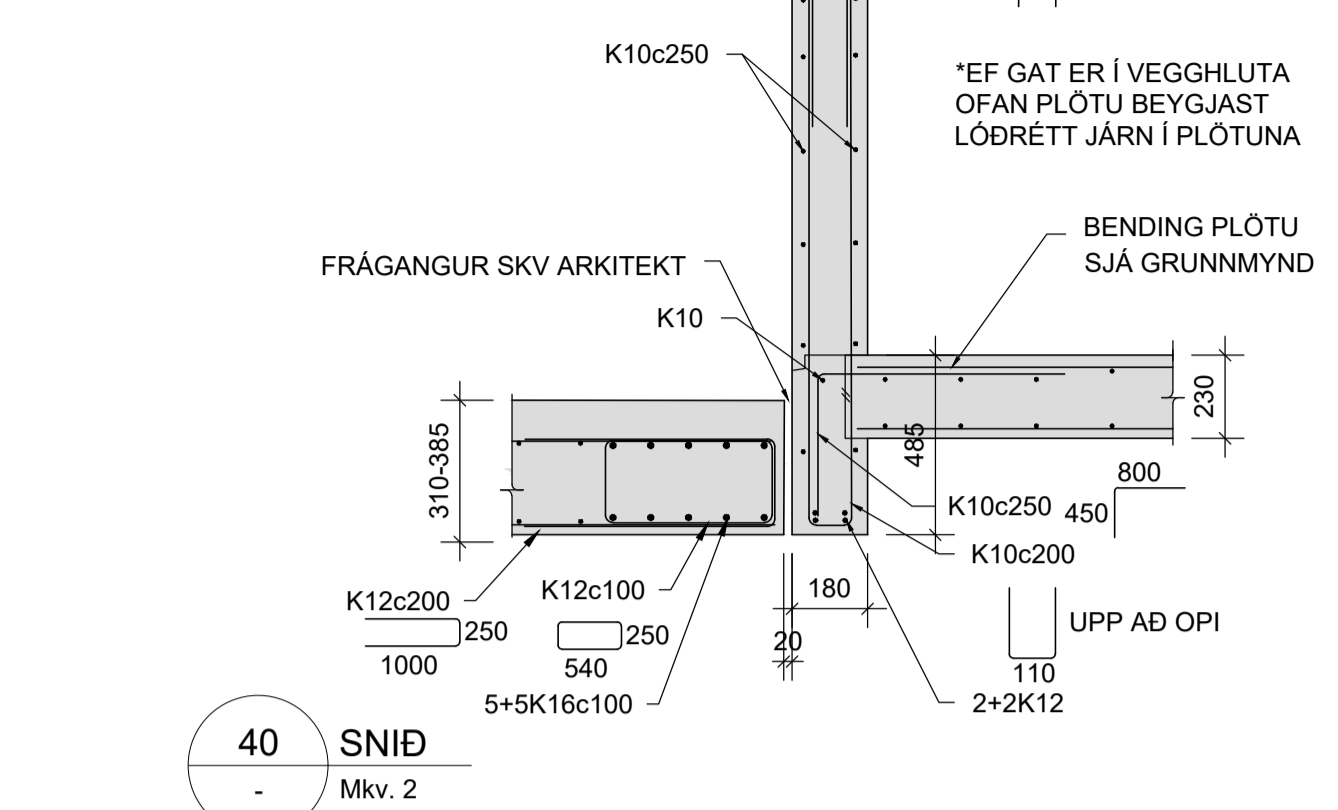
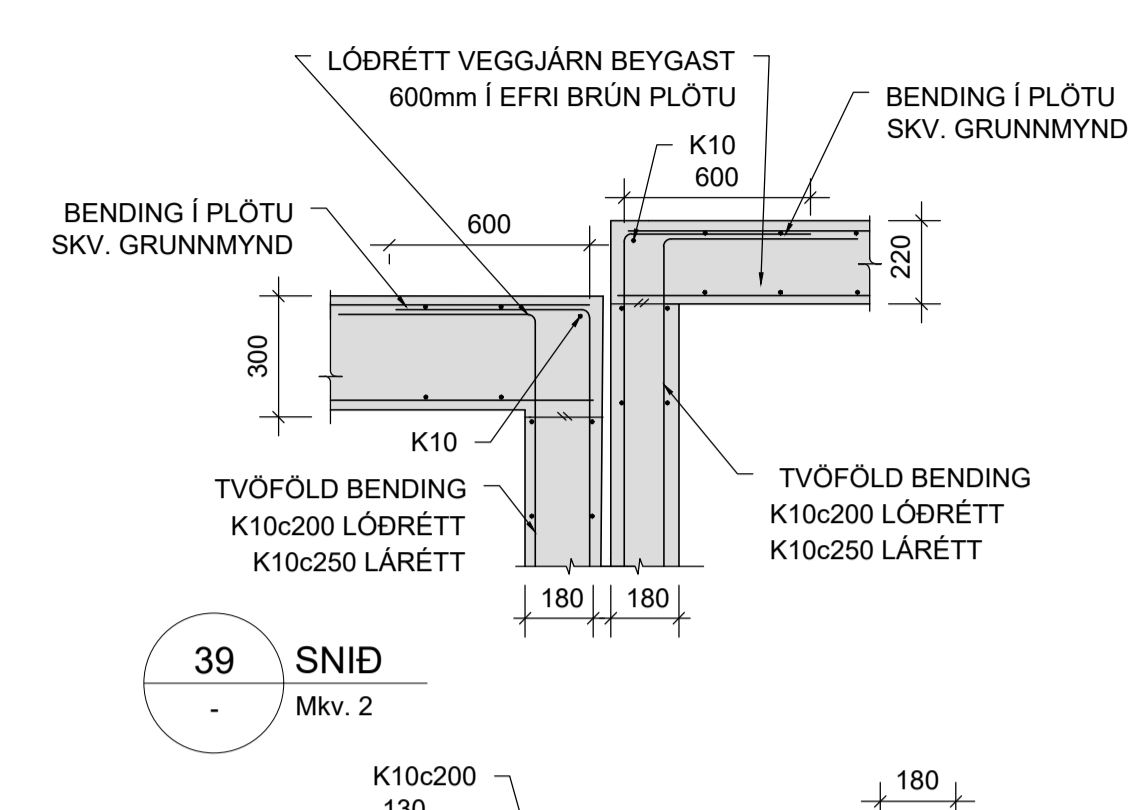
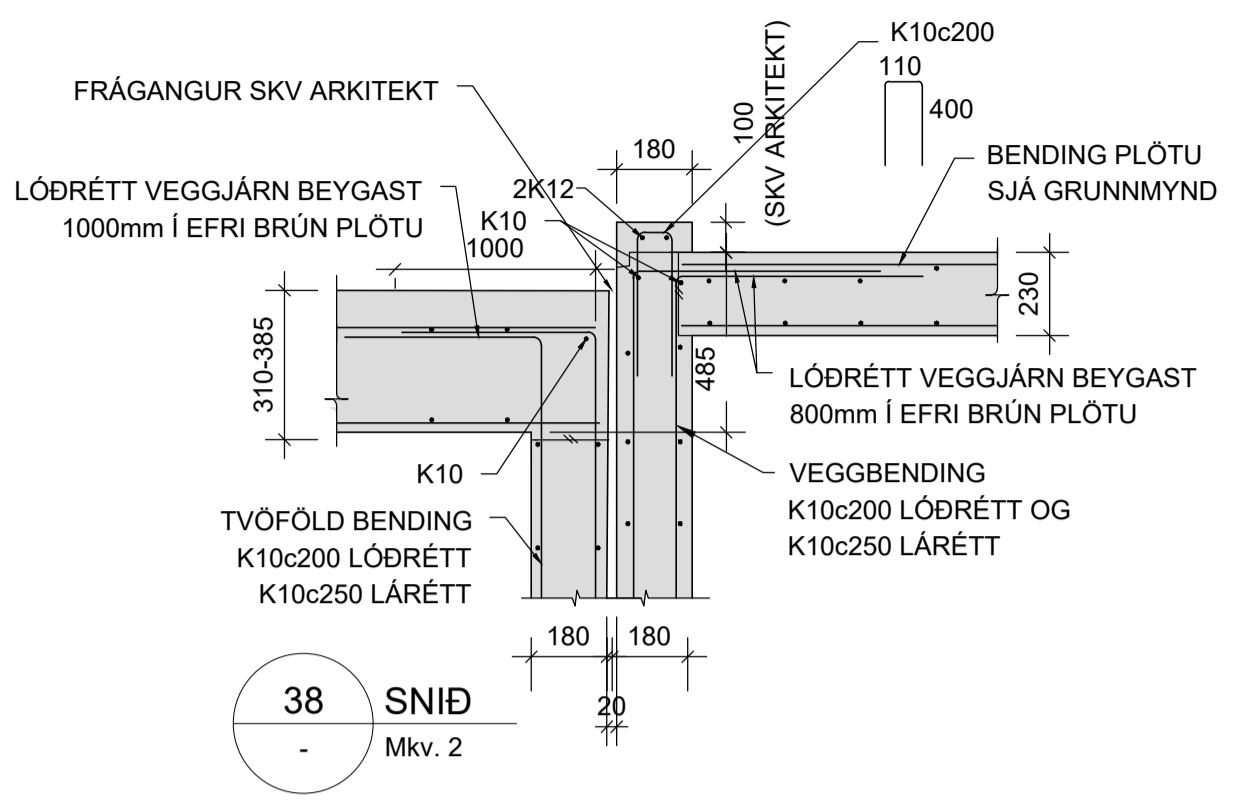
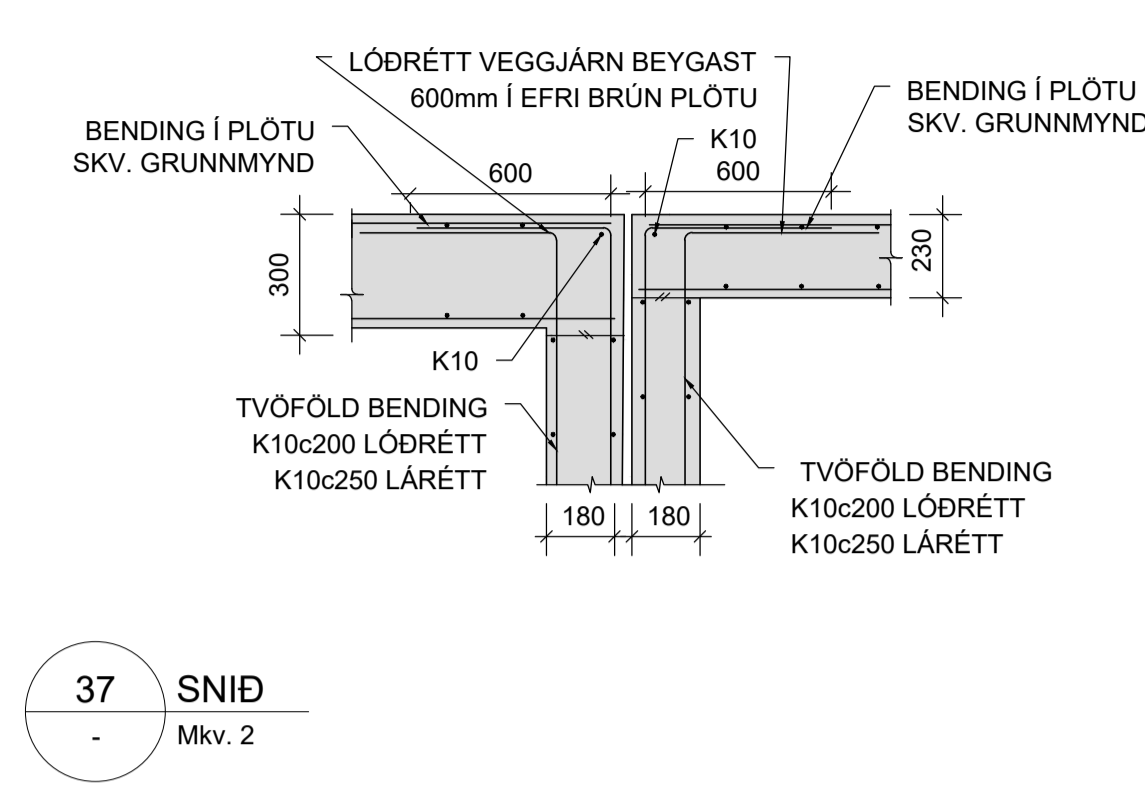
SAMÞYKKT Hákon Órn Órmarsson 300577-3189

VERK
 ÁSVELLIR 3-5 (11 OG 13 ml 07)
 HAFNARFJÖRÐUR

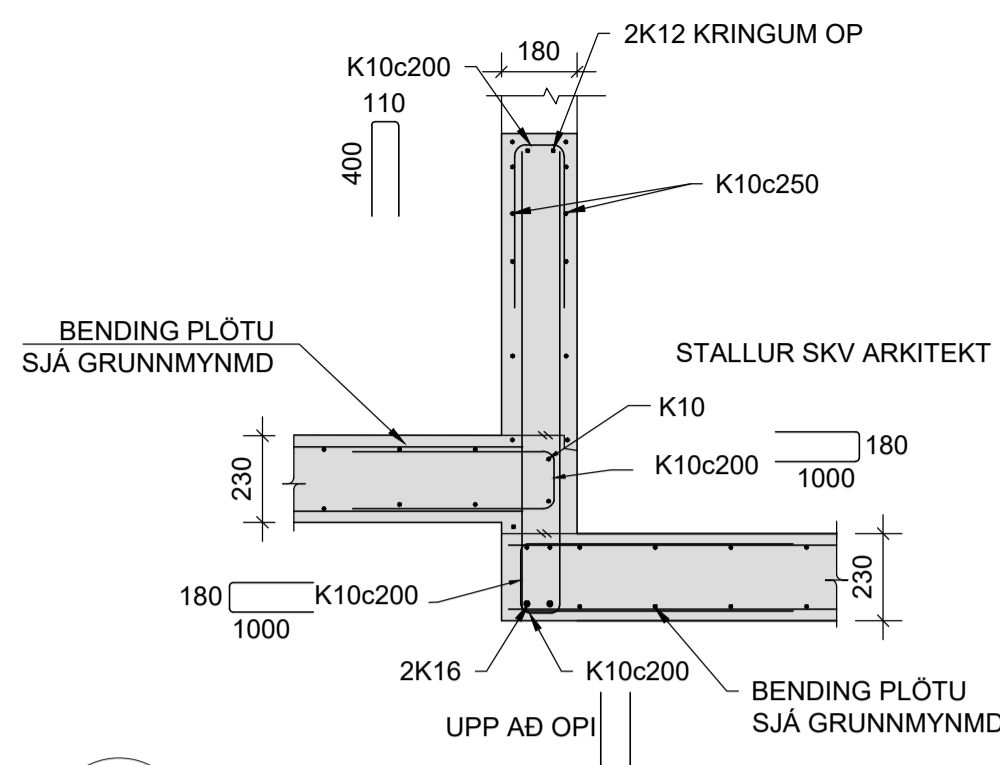
TEIKNING
 BURÐARVIRKI
 SNIÐ OG DEILI

HANNAÐ	TEIKNAD	YFIRFARID	MJELKVARNI
SAÓ	SAÓ/HÓÓ	HÓÓ	1:20

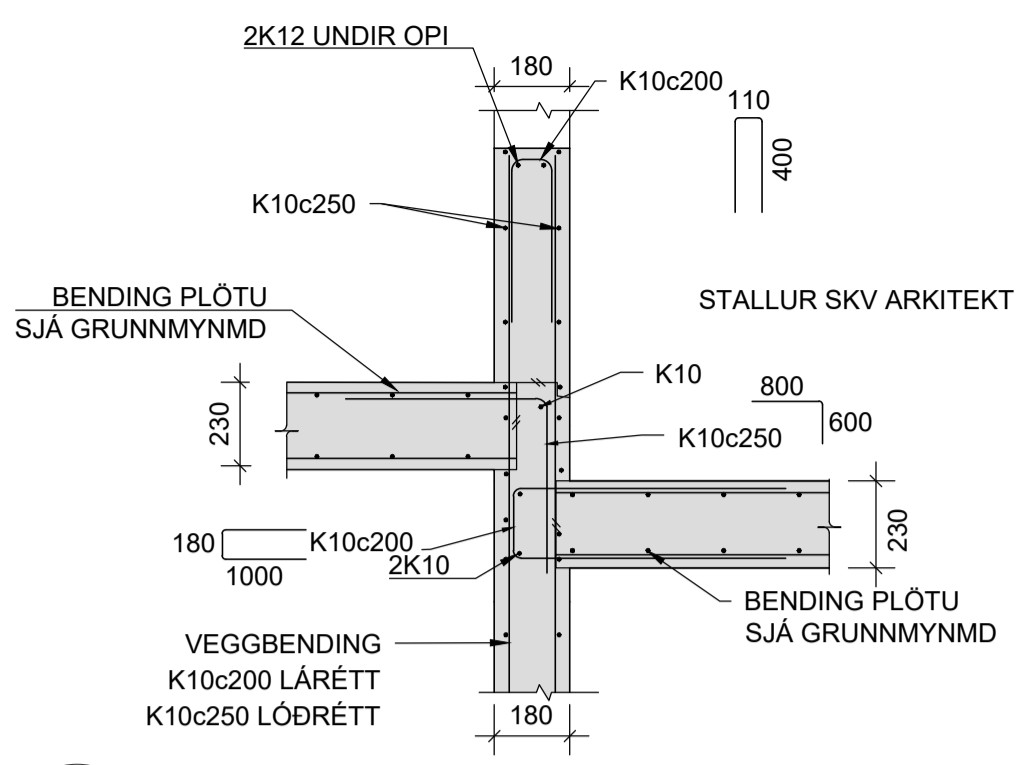
DAGS 26.06.2023 VERK NR. 22026 TEIKNING NR. B201 ÚTGAFANR. 2



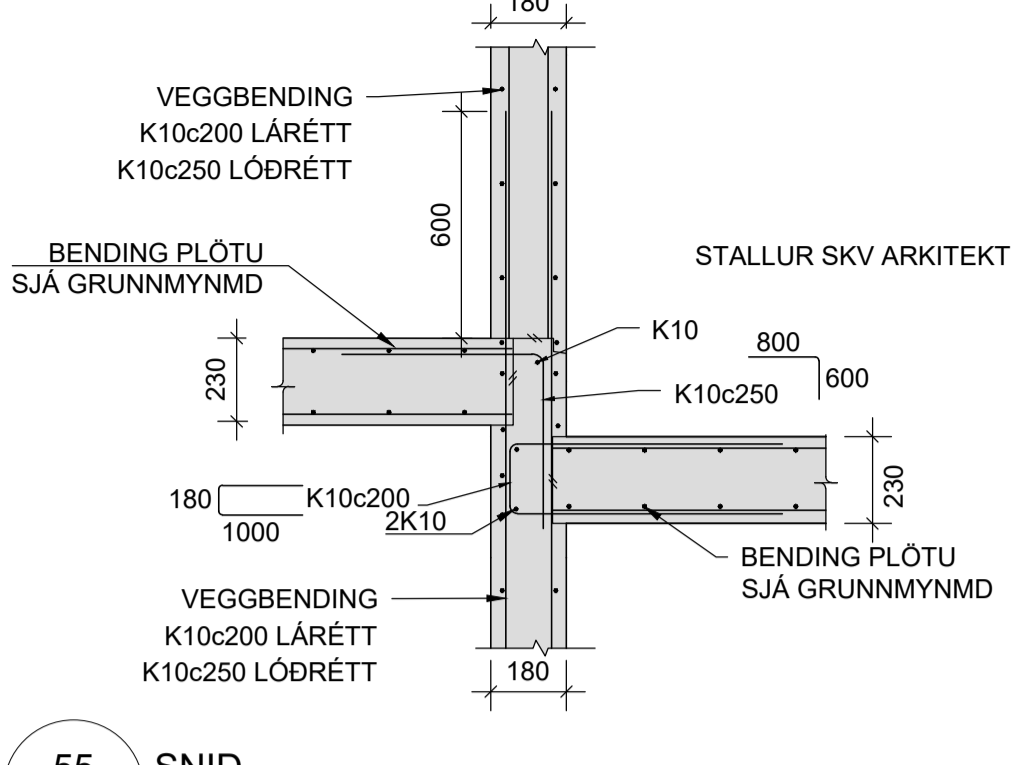
Hönnunarsíti: Guðmundur Gunnlaugsson kt. 190554-3419			
BREYTINGAR	NR.	DAGS.	BREYTING
	1	26.08.2023	FRUMÚTGÁFA
			Sp. HOÓ
NNE VERKFRÆÐISTOFA			
NNE Verkefrafæðistofa ehf. kt. 460421-0470 HÆÐASMÁRI 6, 201 KÖPAVOGUR hoo@nne.is, S. 8993577(HOO)8993077(SAO)			
SAMÞYKKT	Hákon Órn Ómarsson	300577-3189	
VERK ÁSVELLIR 3-5 (11 OG 13 mhl 07) HAFNARFJÖRÐUR			
TEIKNING BURÐARVIRKI SNIÐ OG DEILI			
HANNAÐ SAÓ	TEIKNAD SAÓ/HÓO	YFIRFARID HÓO	MJELIKVARNI 1:20
DAGS. 26.06.2023	VERK NR. 22026	TEIKNING NR. B204	ÚTGAFANR. 1



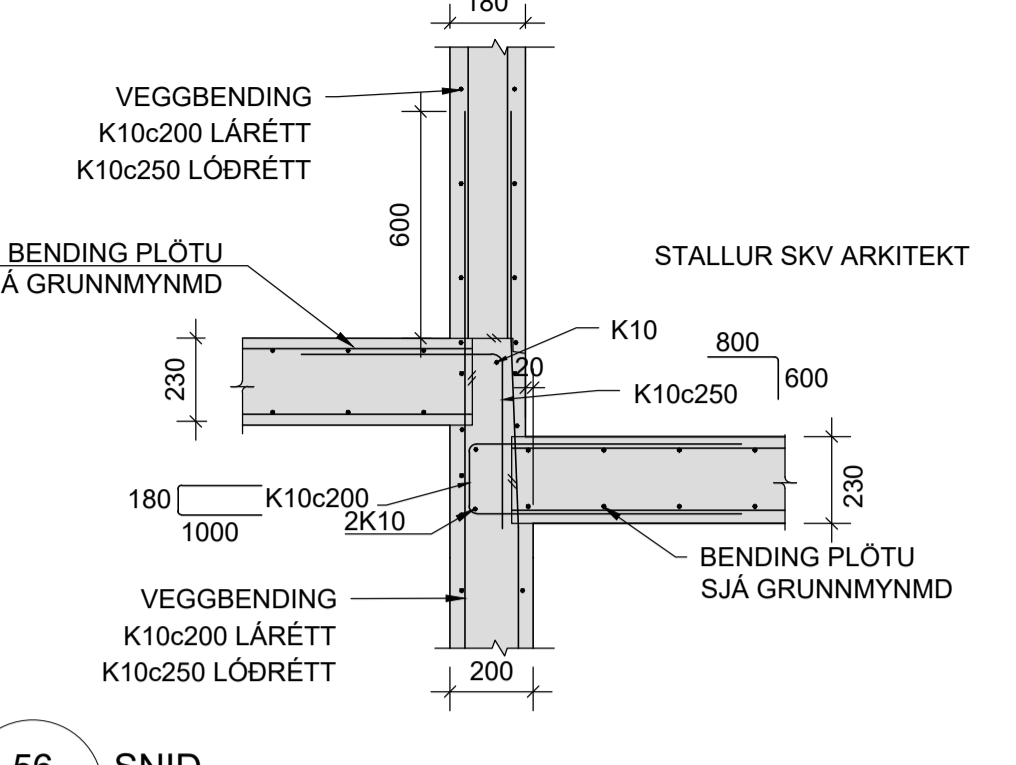
53 SNID
Mkv. 2



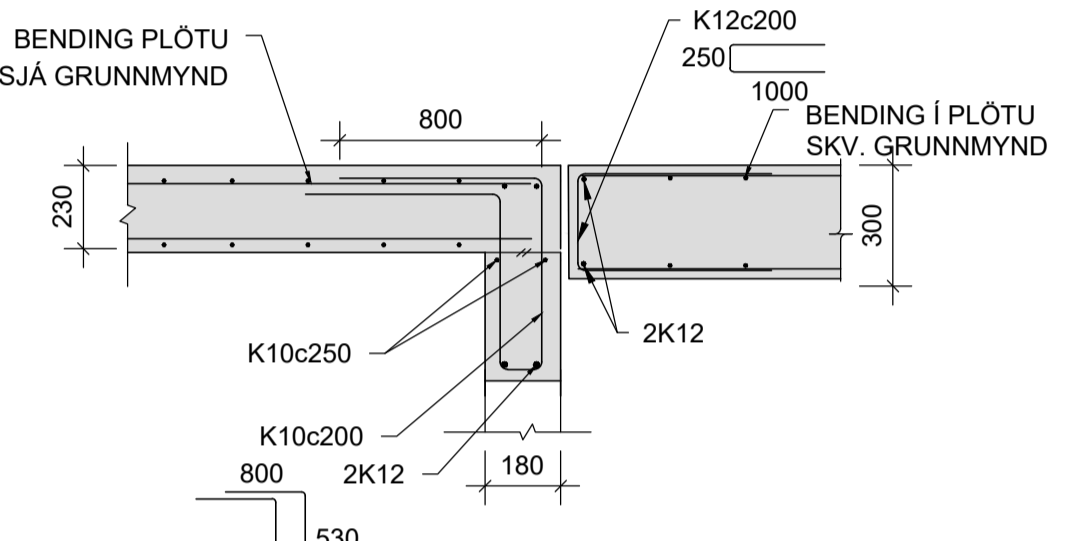
54 SNID
Mkv. 2



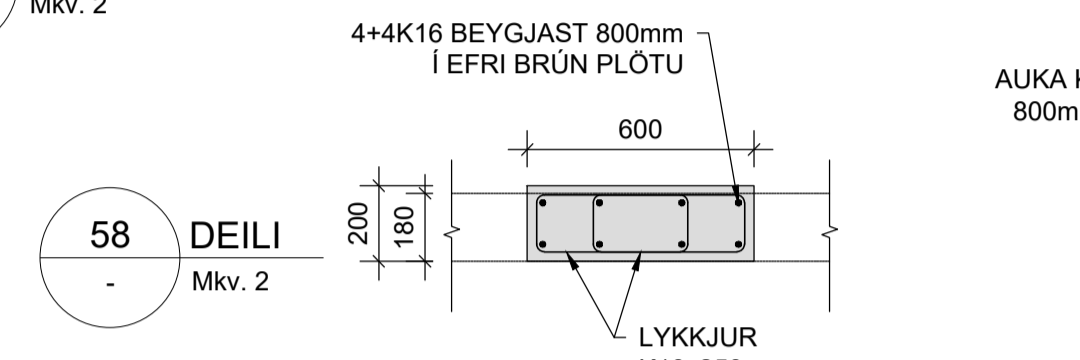
55 SNID
Mkv. 2



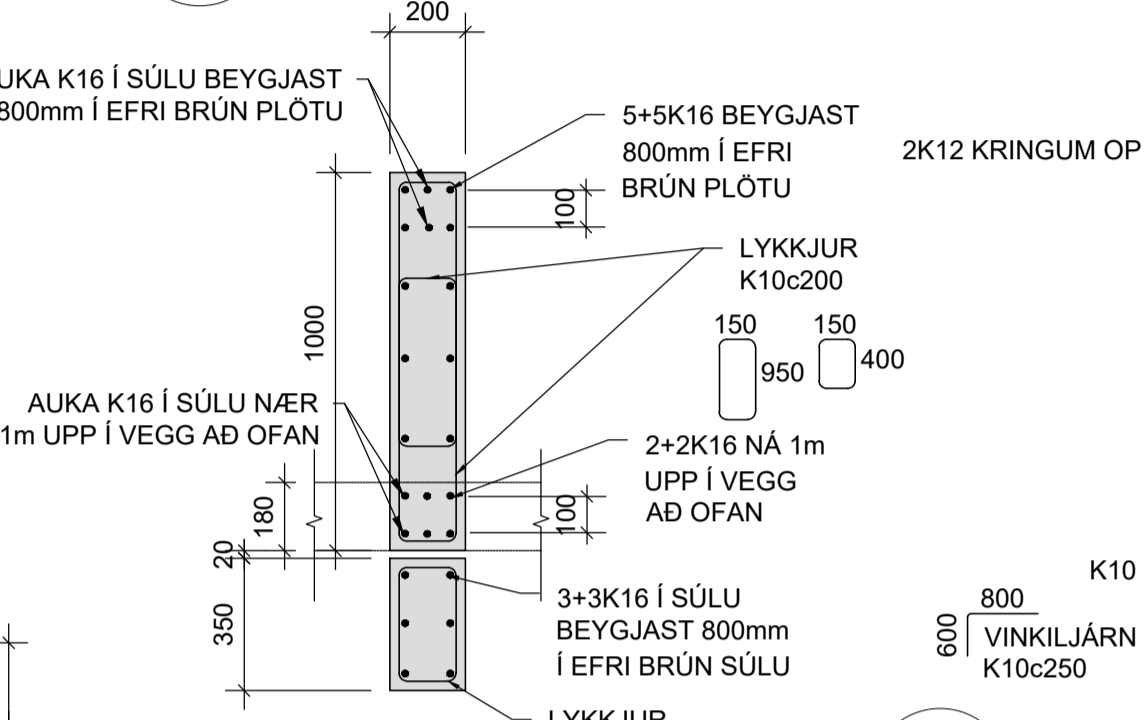
56 SNID
Mkv. 2



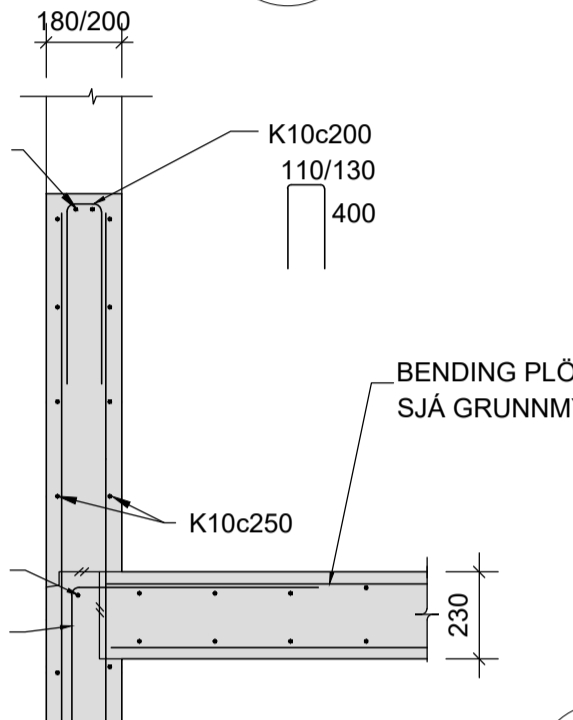
57 SNID
Mkv. 2



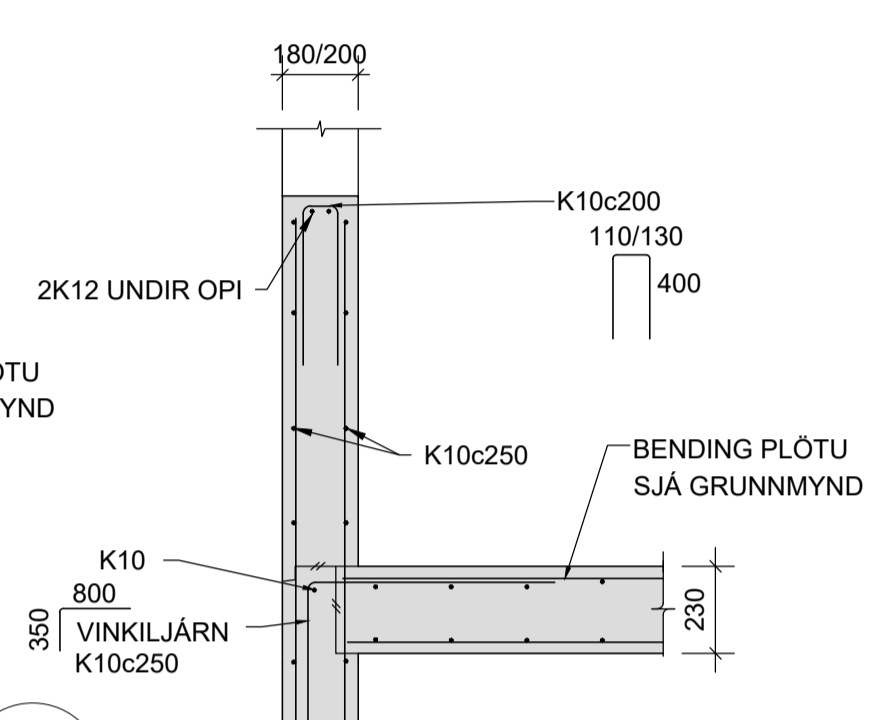
58 DEILI
Mkv. 2



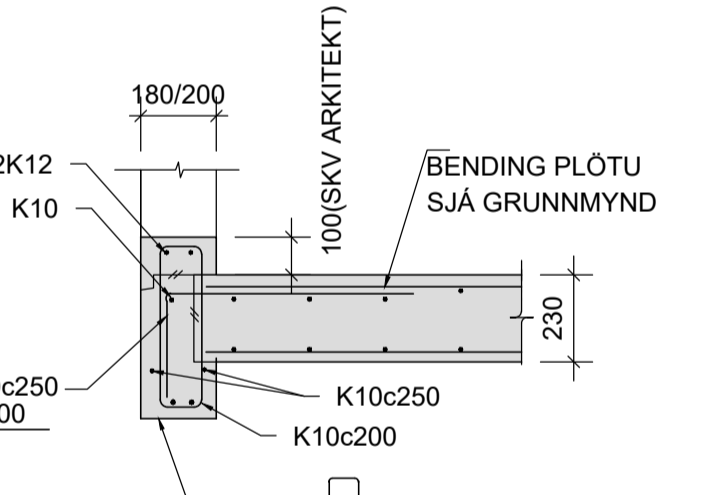
58c SNID
Mkv. 2



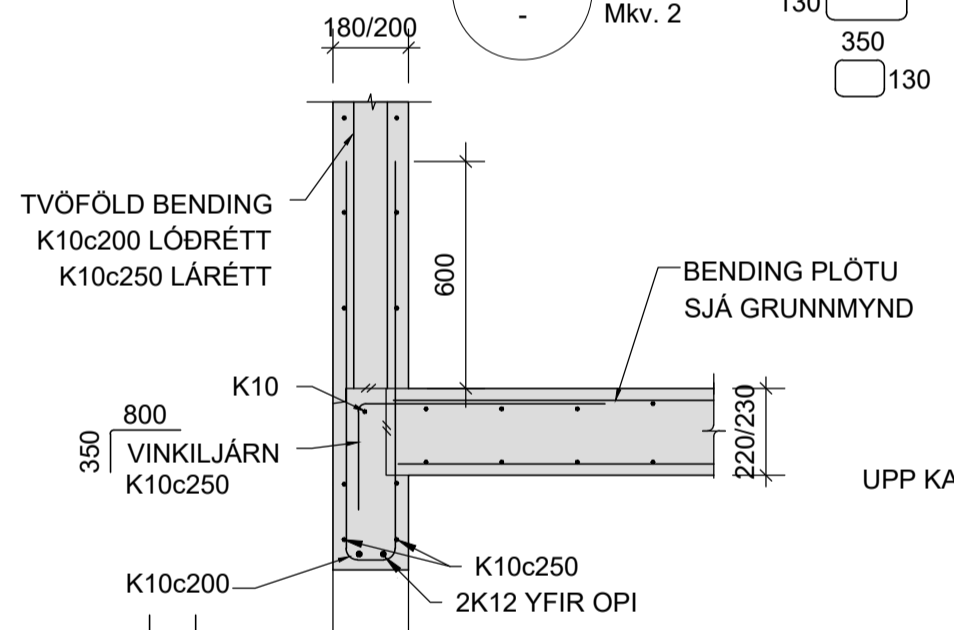
59 SNID
Mkv. 2



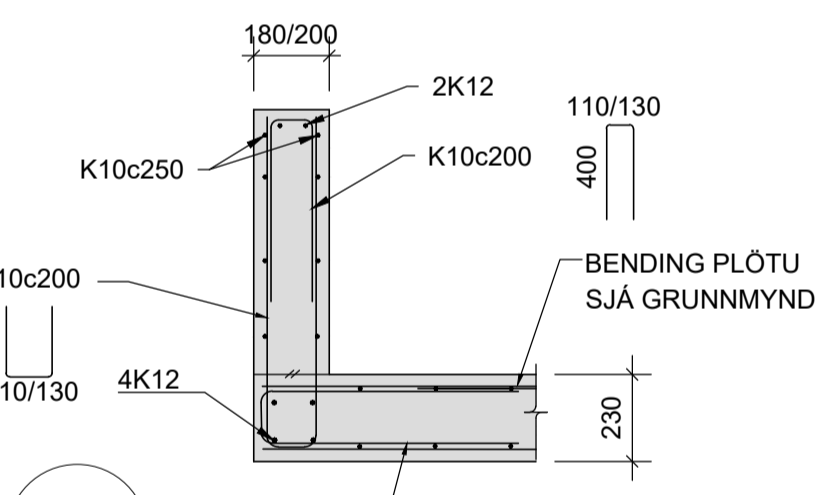
60 SNID
Mkv. 2



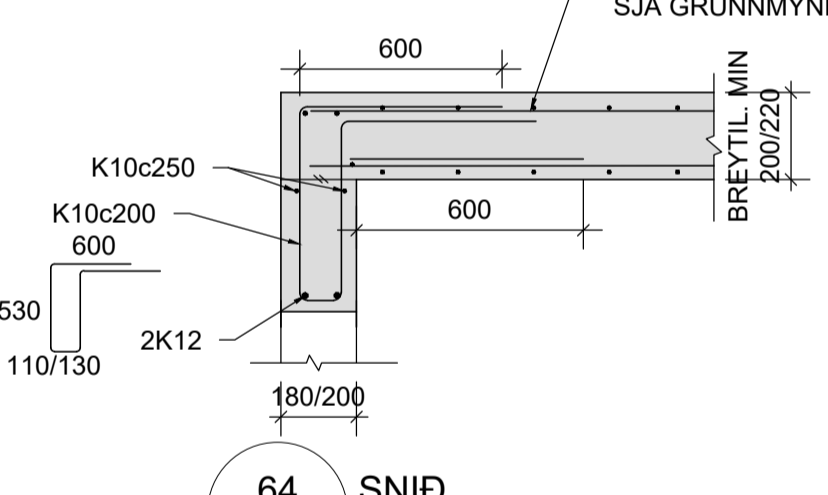
61 SNID
Mkv. 2



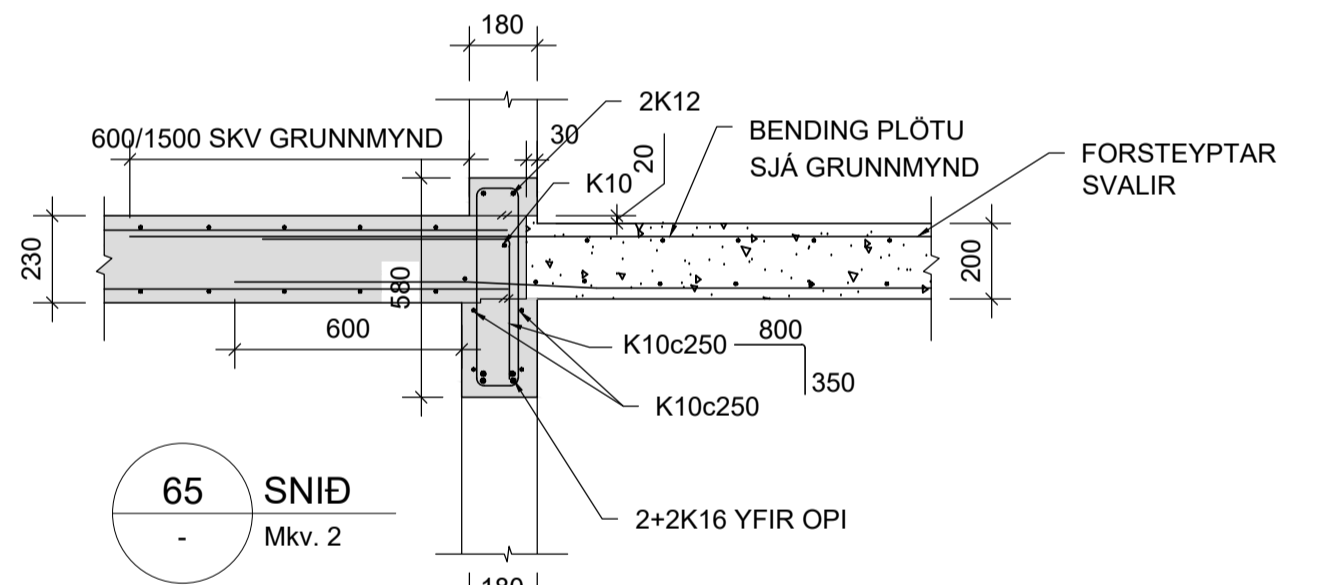
62 SNID
Mkv. 2



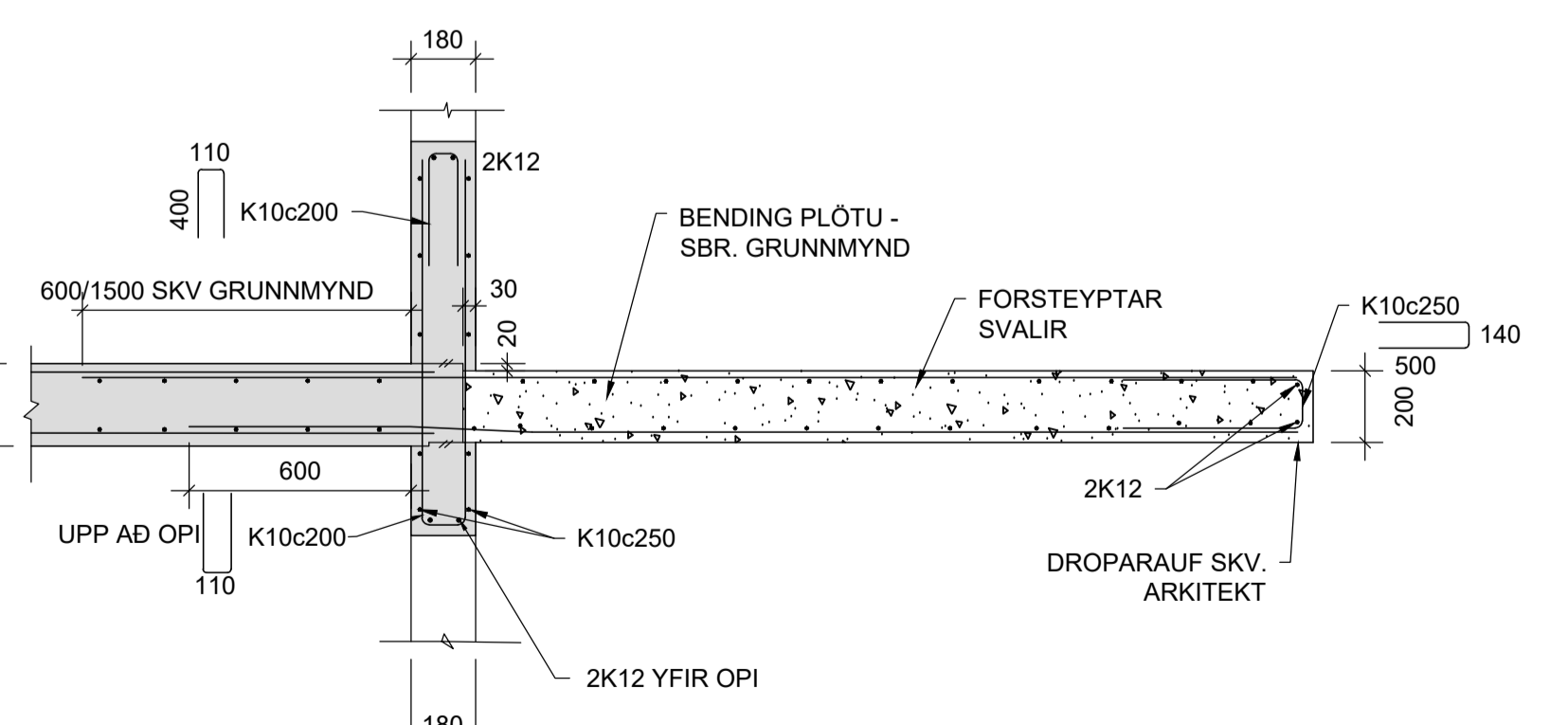
63 SNID
Mkv. 2



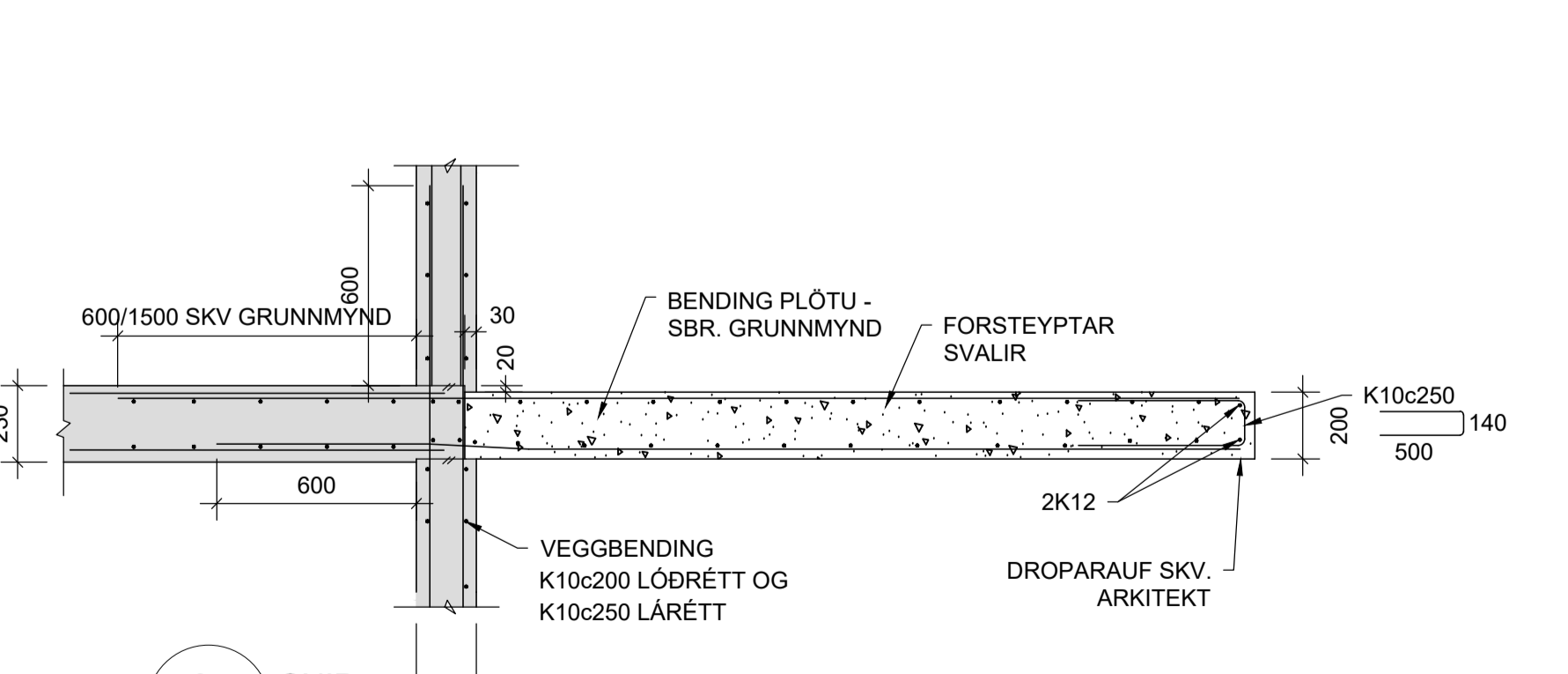
64 SNID
Mkv. 2



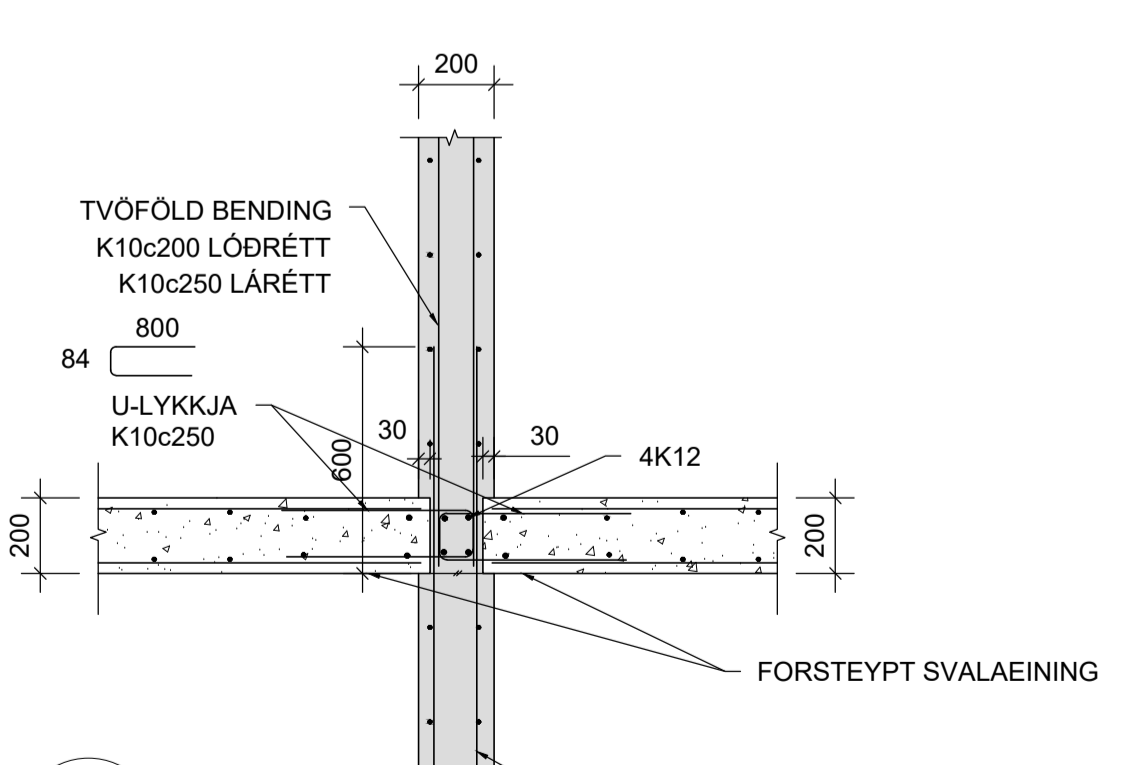
65 SNID
Mkv. 2



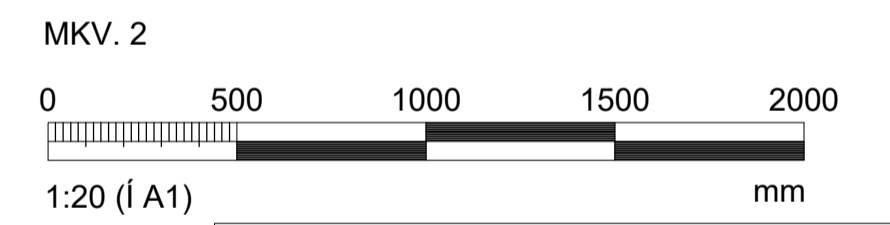
66 SNID
Mkv. 2



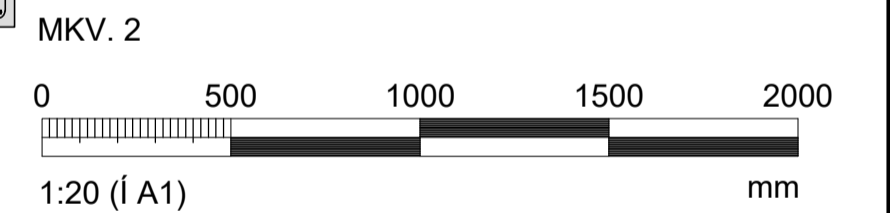
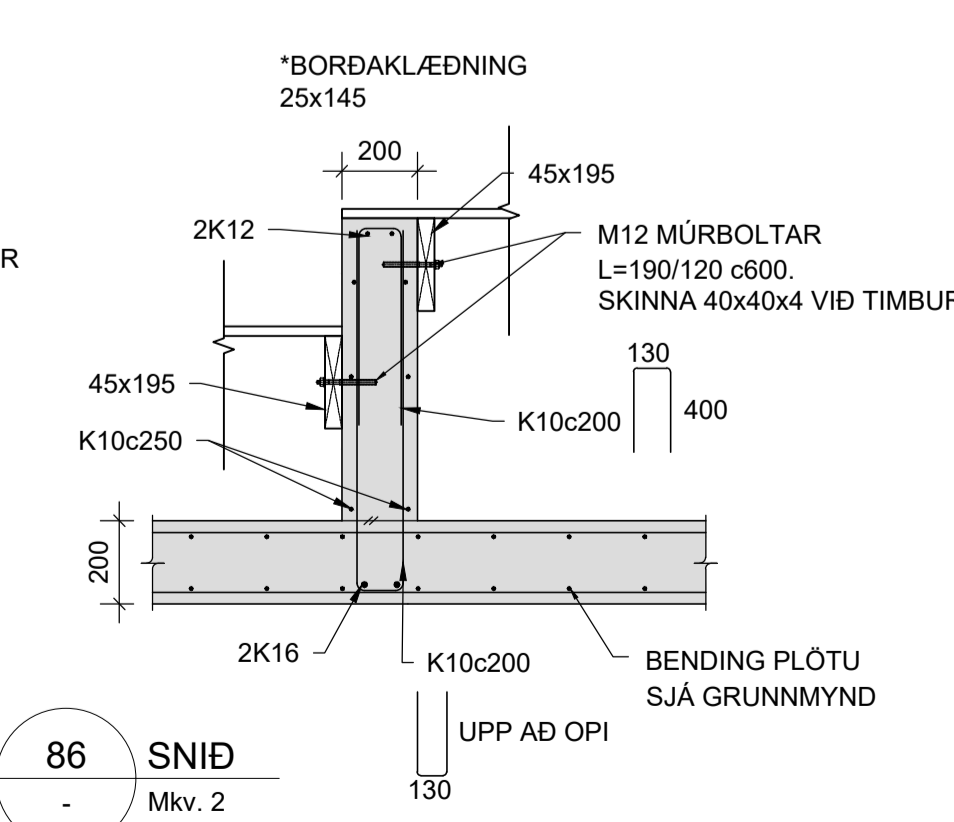
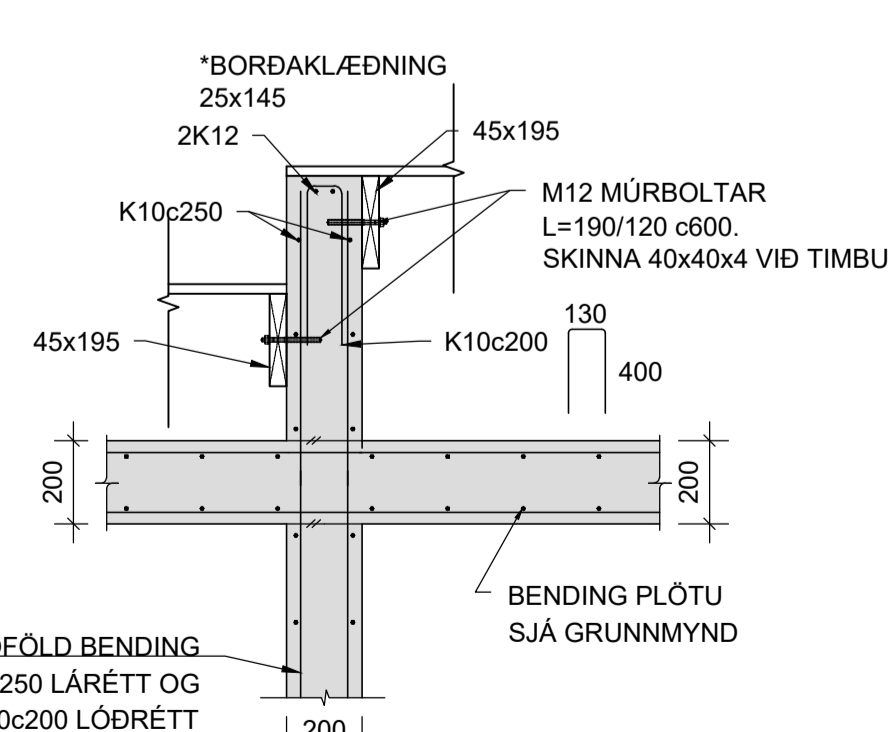
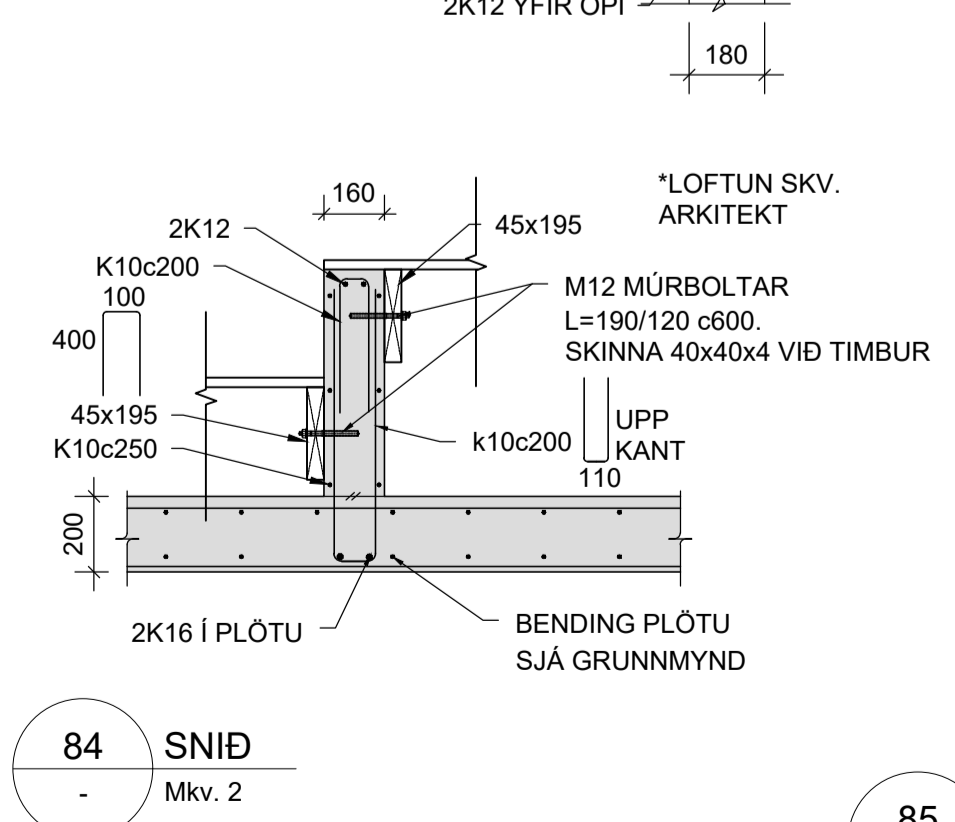
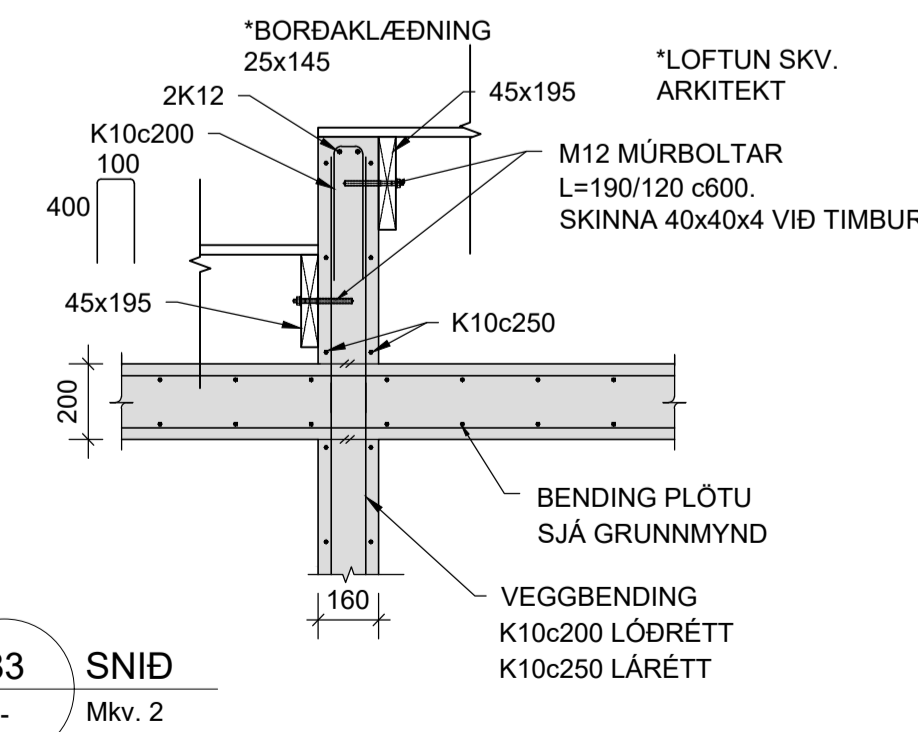
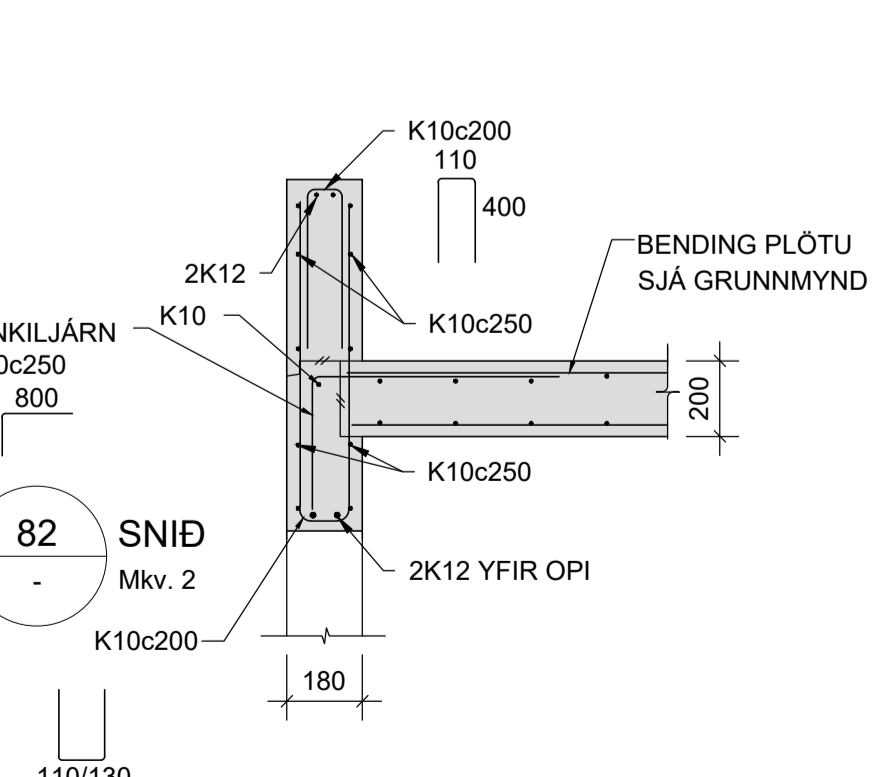
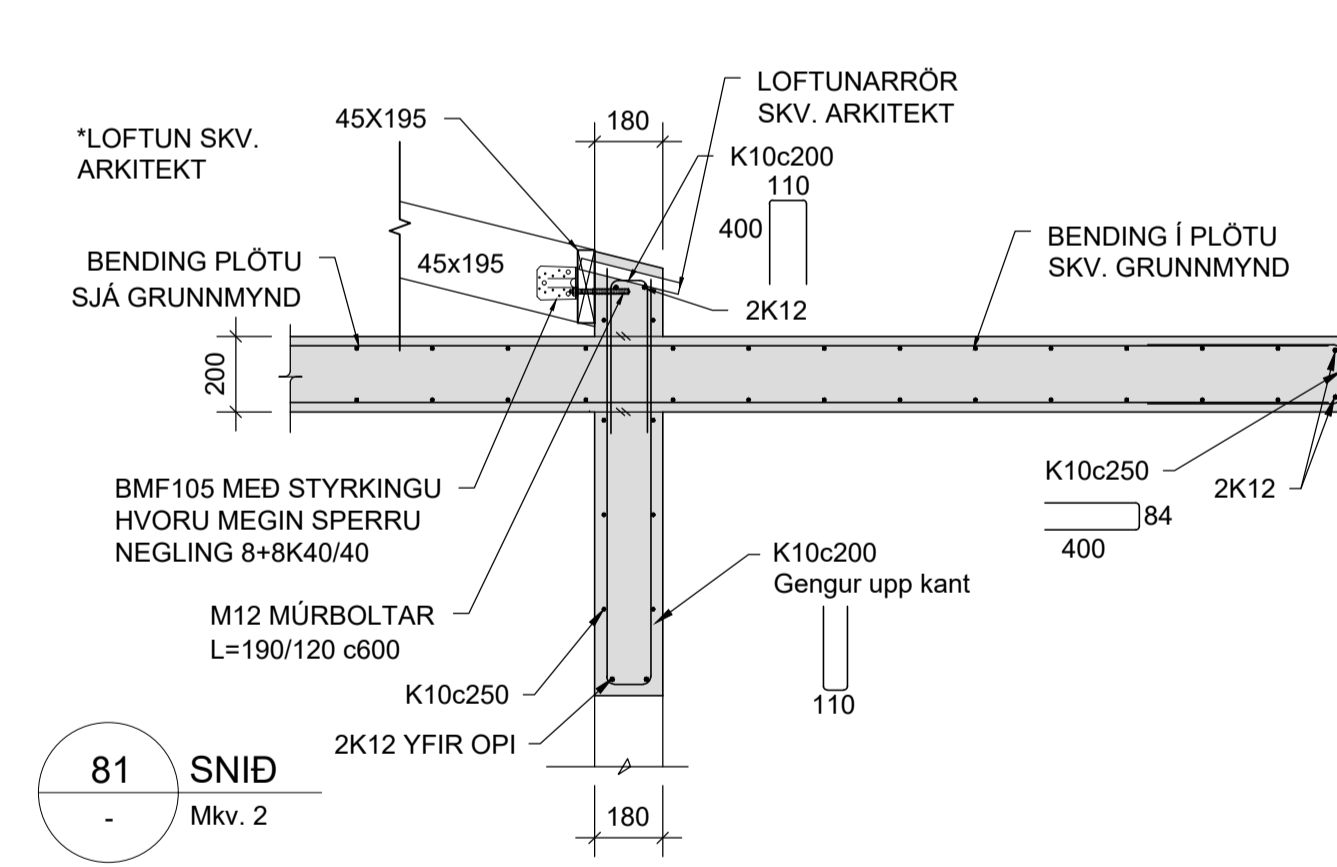
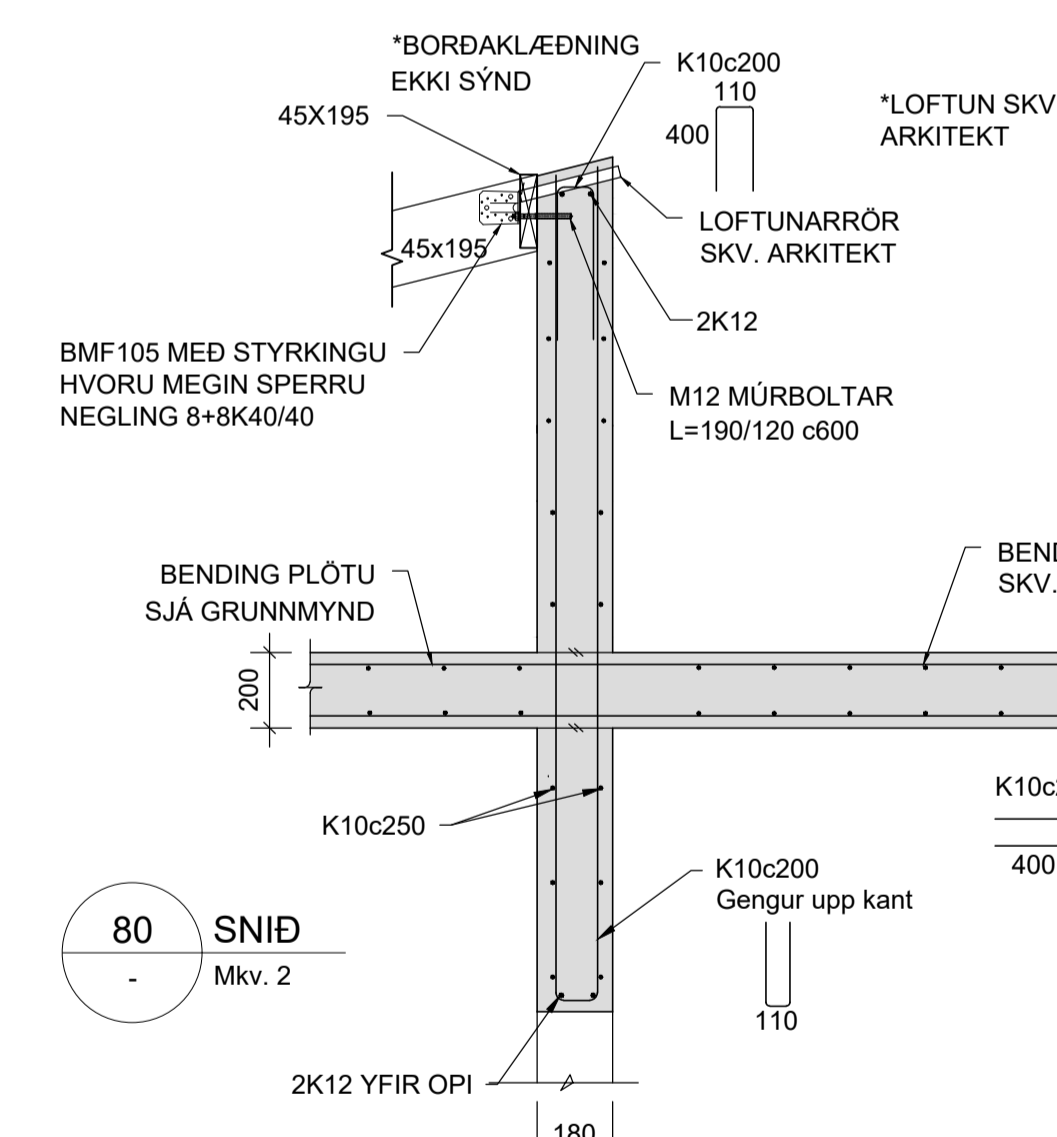
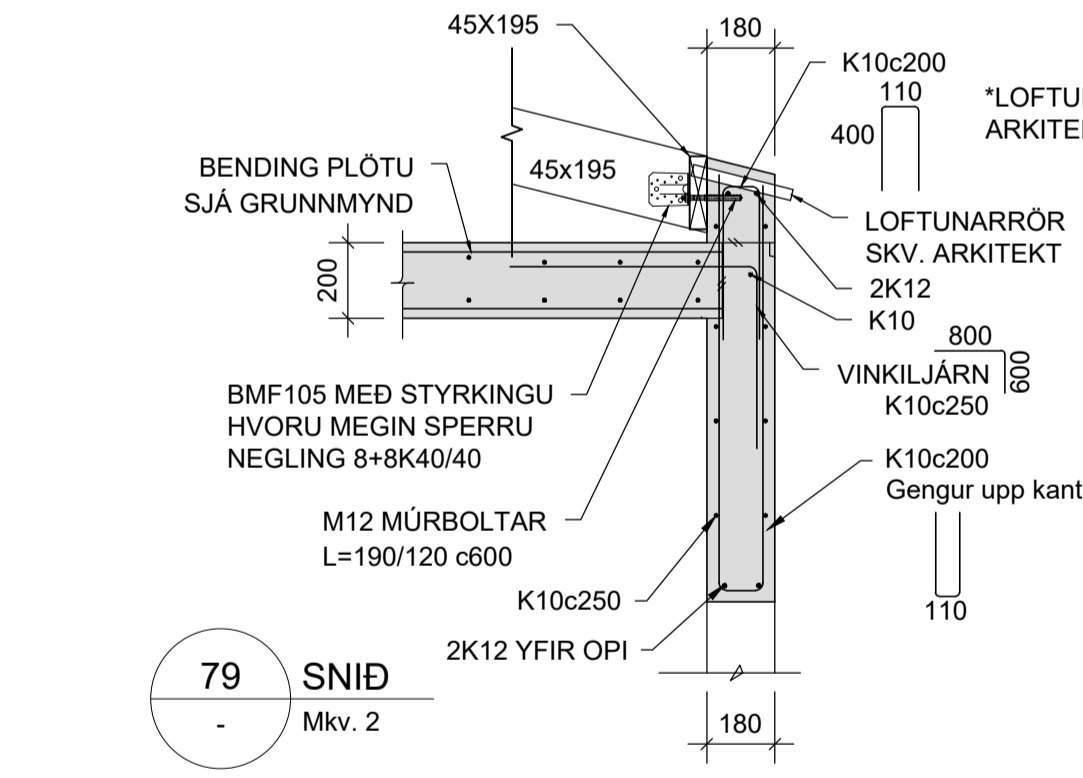
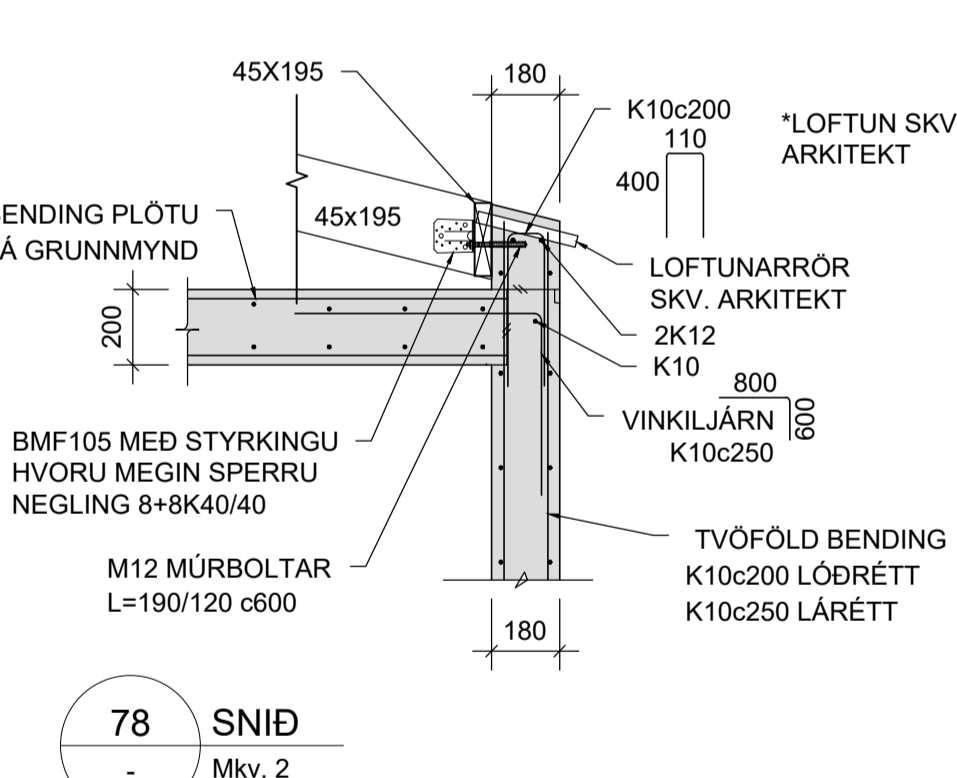
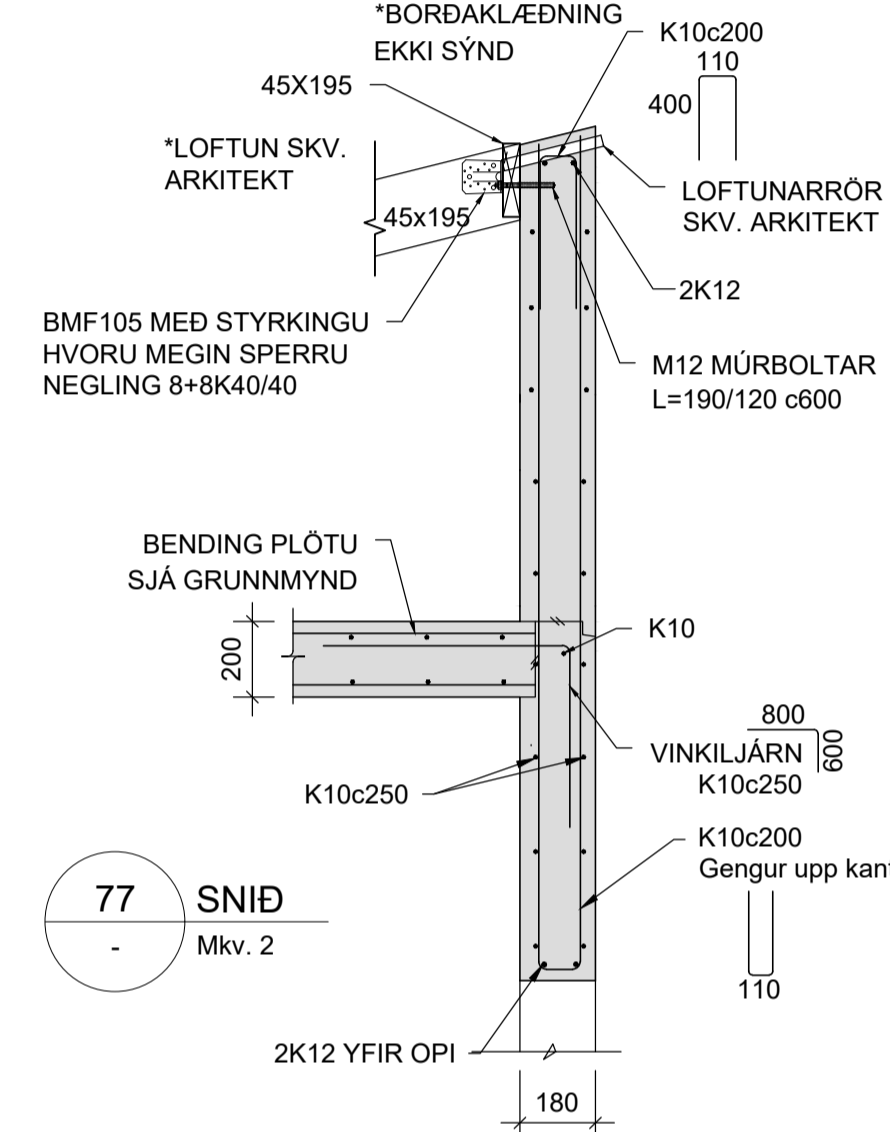
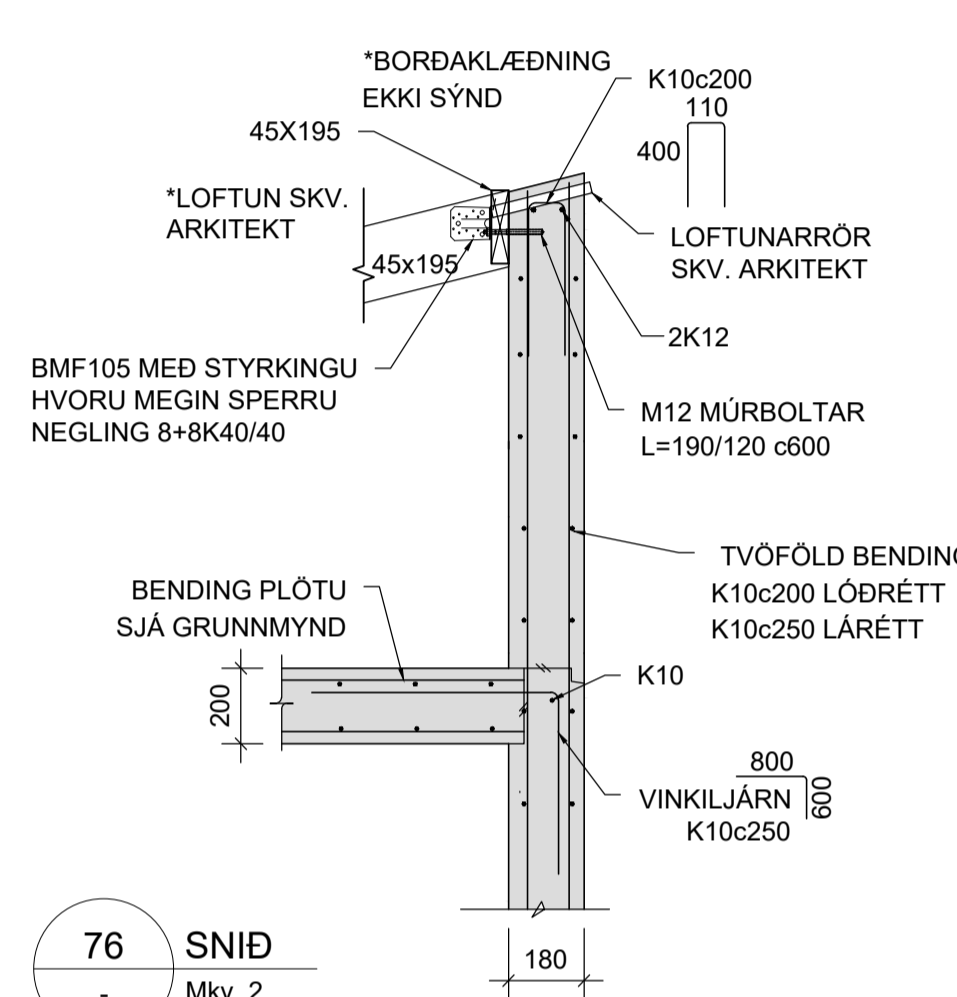
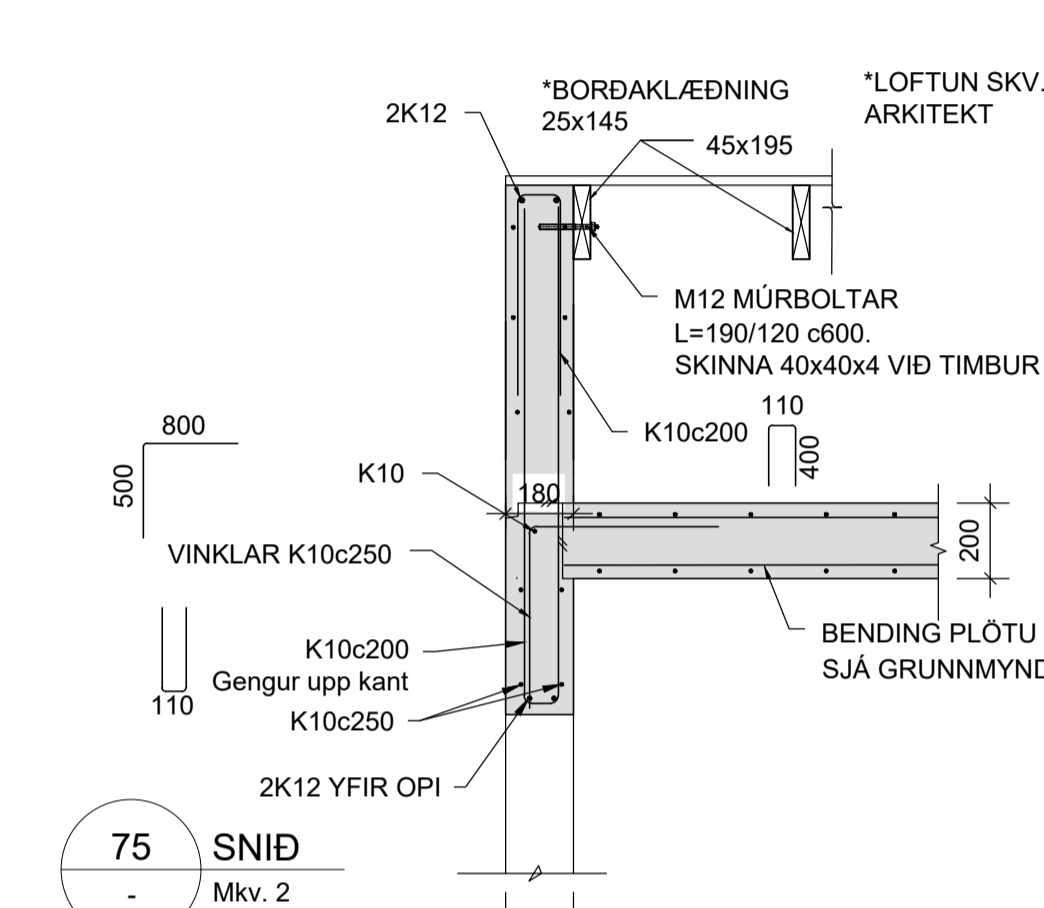
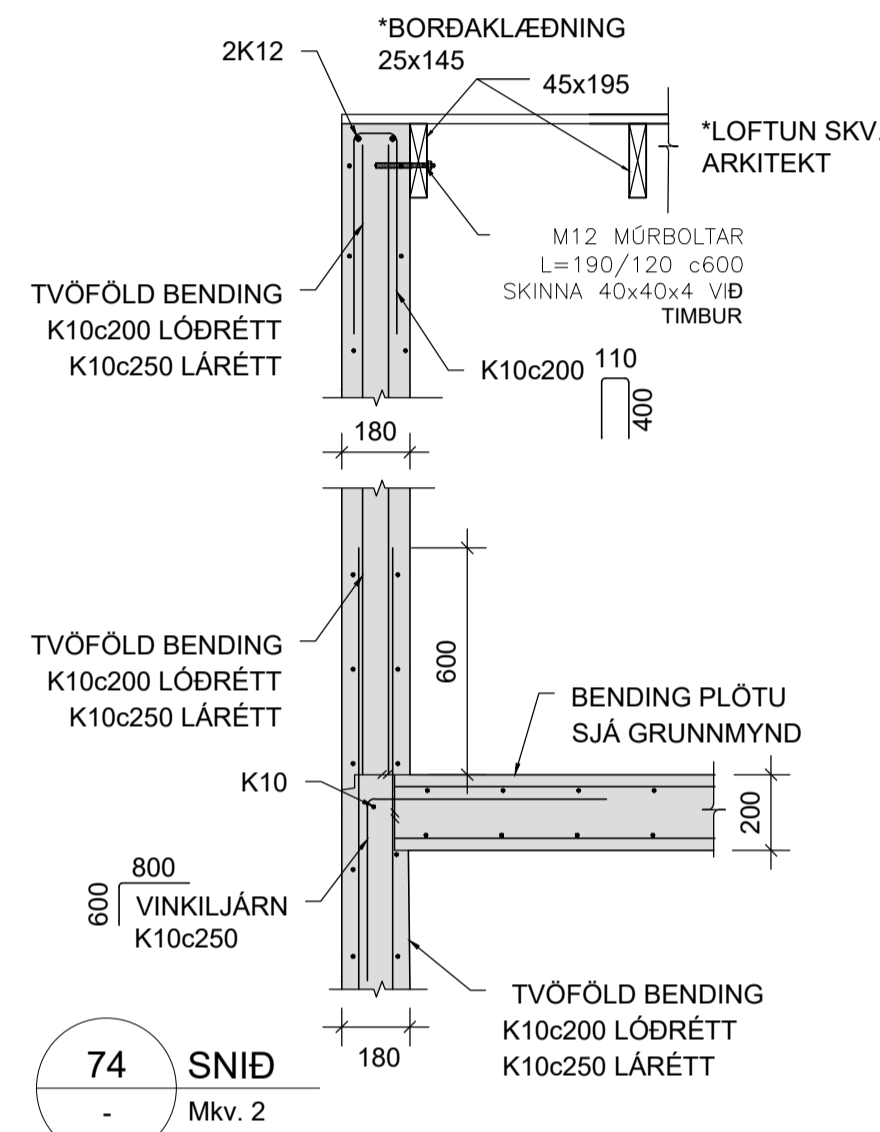
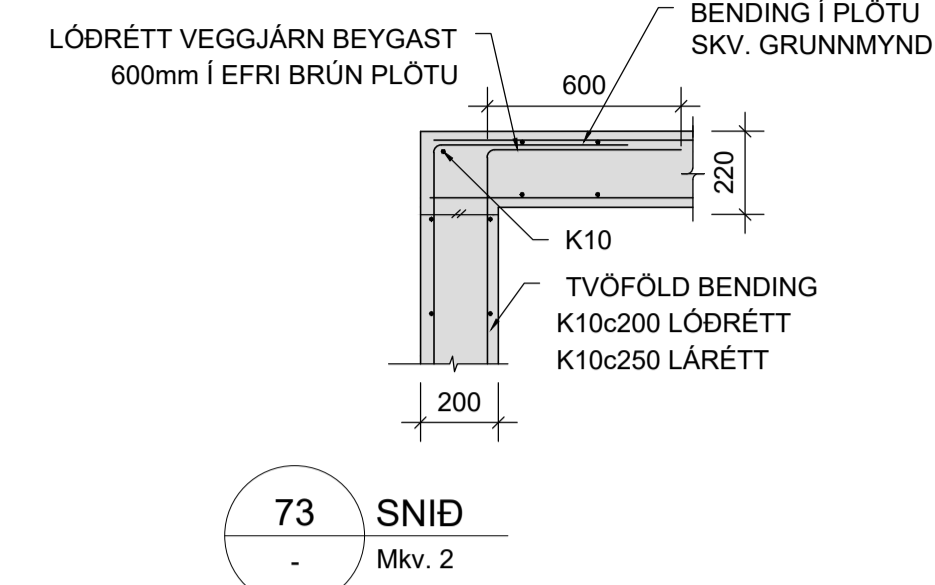
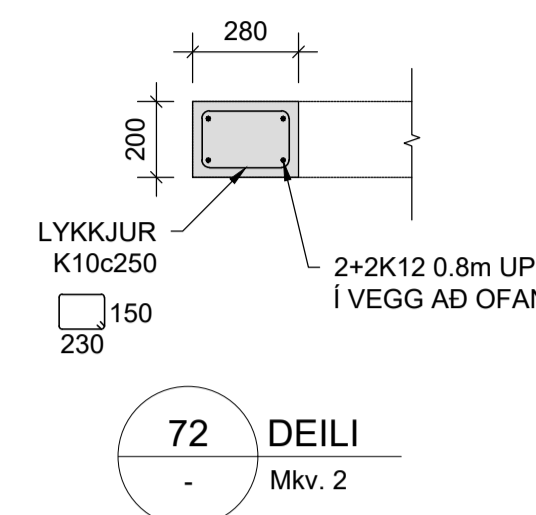
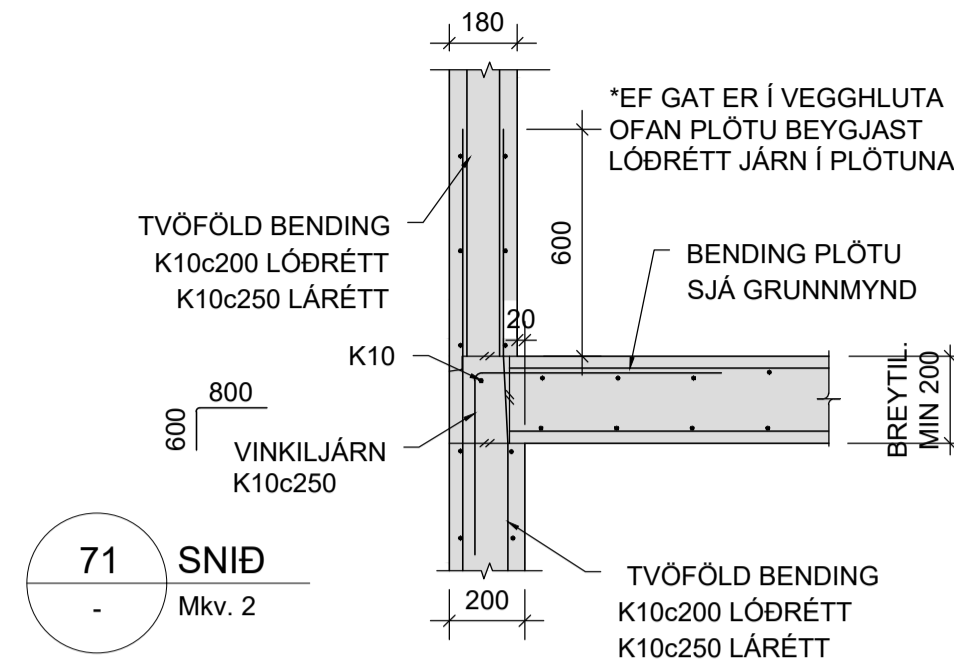
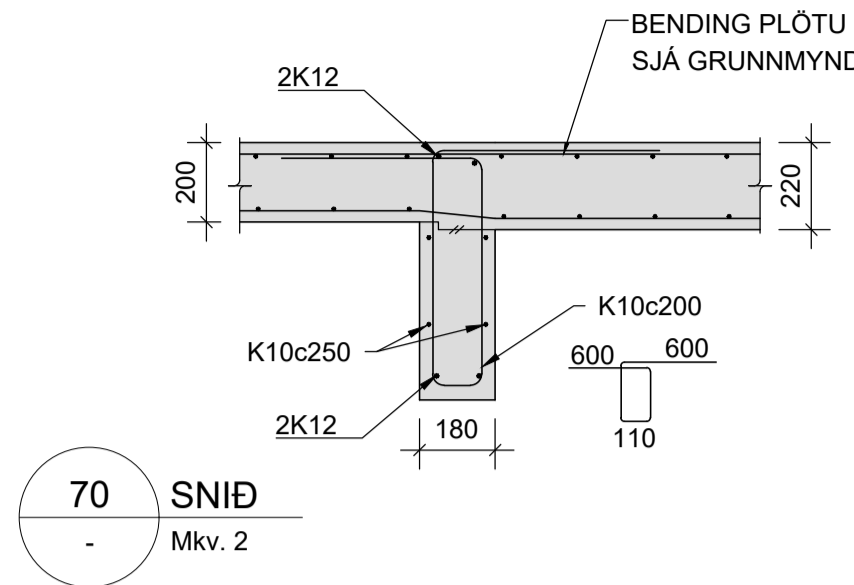
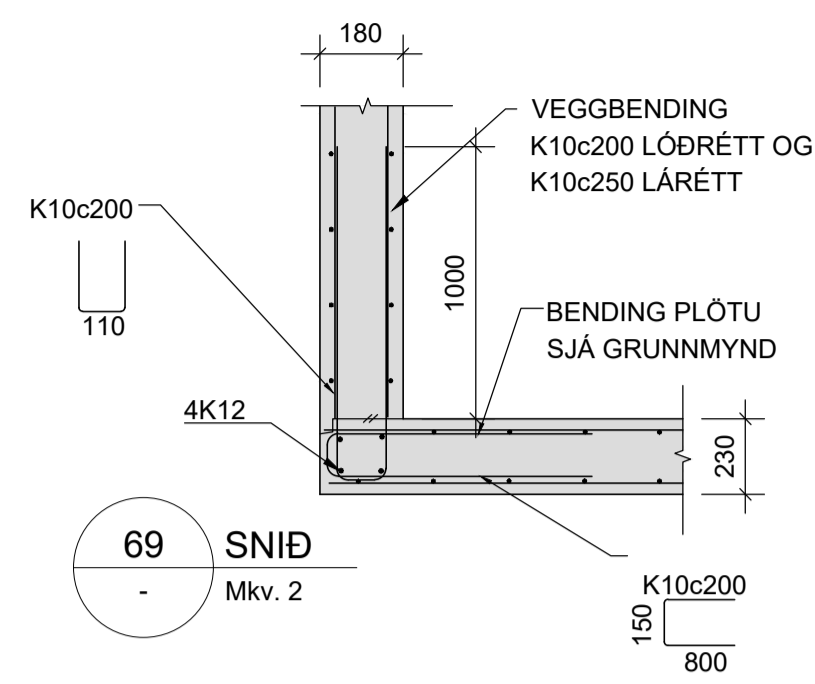
67 SNID
Mkv. 2



68 SNID
Mkv. 2



Hönnunarstjóri: Guðmundur Gunnlaugsson kt. 190554-3419			
BREYTINGAR			
NR.	DAGS.	BREYTING	SÞ.
1	26.08.2023	FRUMÚTGÁFA	HÓO
NNE Verkfærðistofa ehf. kt. 460421-0470 HÆÐASMÁRI 6, 201 KÓPAVOGUR hoo@nne.is, S. 8993577(HOO)8993077(SAO)			
SAMÞYKKT		Hákon Órn Órnasson	300577-3189
VERK			
ÁSVELLIR 3-5 (11 OG 13 mhl 07) HAFNARFJÖRÐUR			
TEIKNING			
BURÐARVIRKI			
SNID OG DEILI			
HANNAÐ	TEIKNAD	YFIRFARID	MJELKVARNI
SAÓ	SAÓ/HÓO	HÓO	1:20
			/A1
DAGS.	VERK NR.	TEIKNING NR.	ÚTGAFANR.
26.06.2023	22026	B205	1



Hönnunarsjór: Guðmundur Gunnlaugsson kt. 190554-3419

BREYTINGAR			
NR.	DAGS.	BREYTING	Sp.
1	26.08.2023	FRUMÚTGÁFA	HÓO

NNE VERKFRÆÐISTOFA

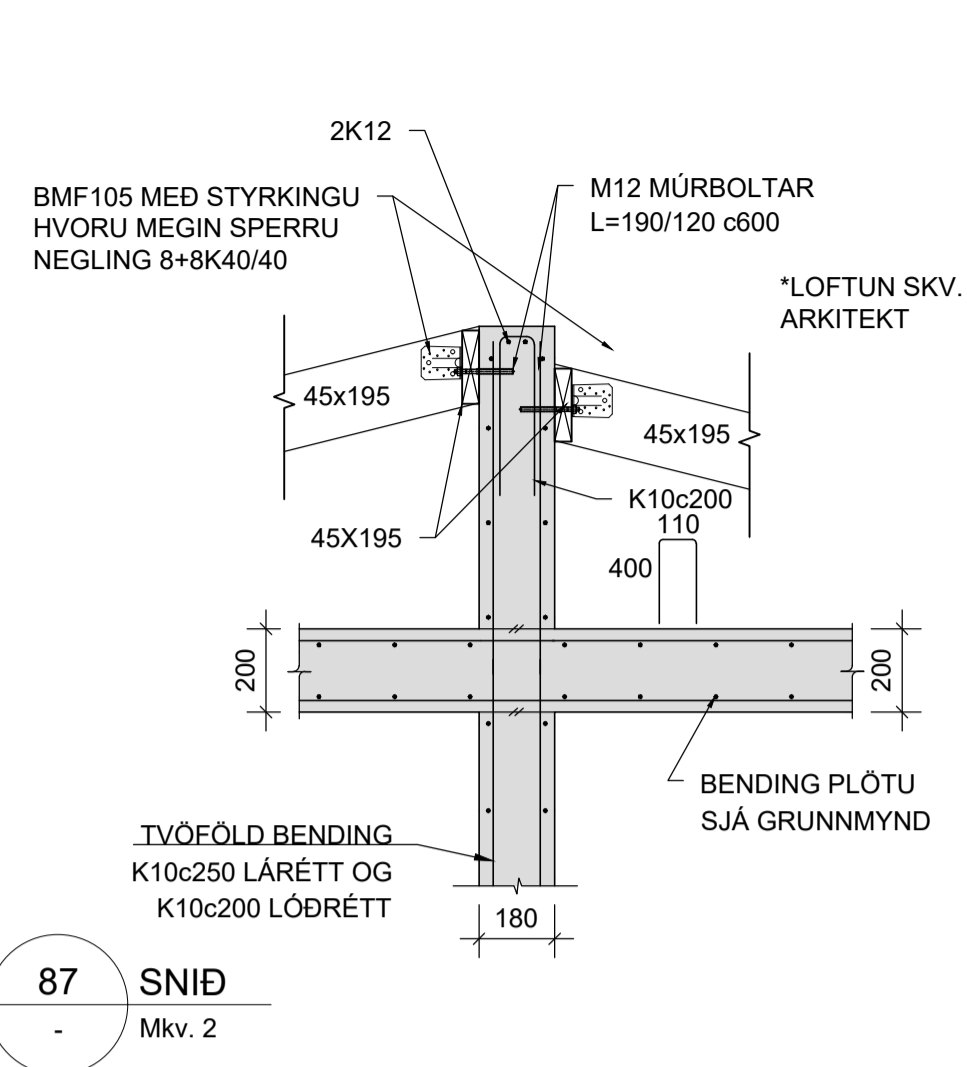
NNE Verfræðistofa ehf. kt. 460421-0470
 HÆÐASMÁRI 6, 201 KÖPAVOGUR
 hoo@nne.is, S. 8993577(HOO)8993077(SAO)

SAMÞYKKT Hákon Órn Ómarsson 300577-3189

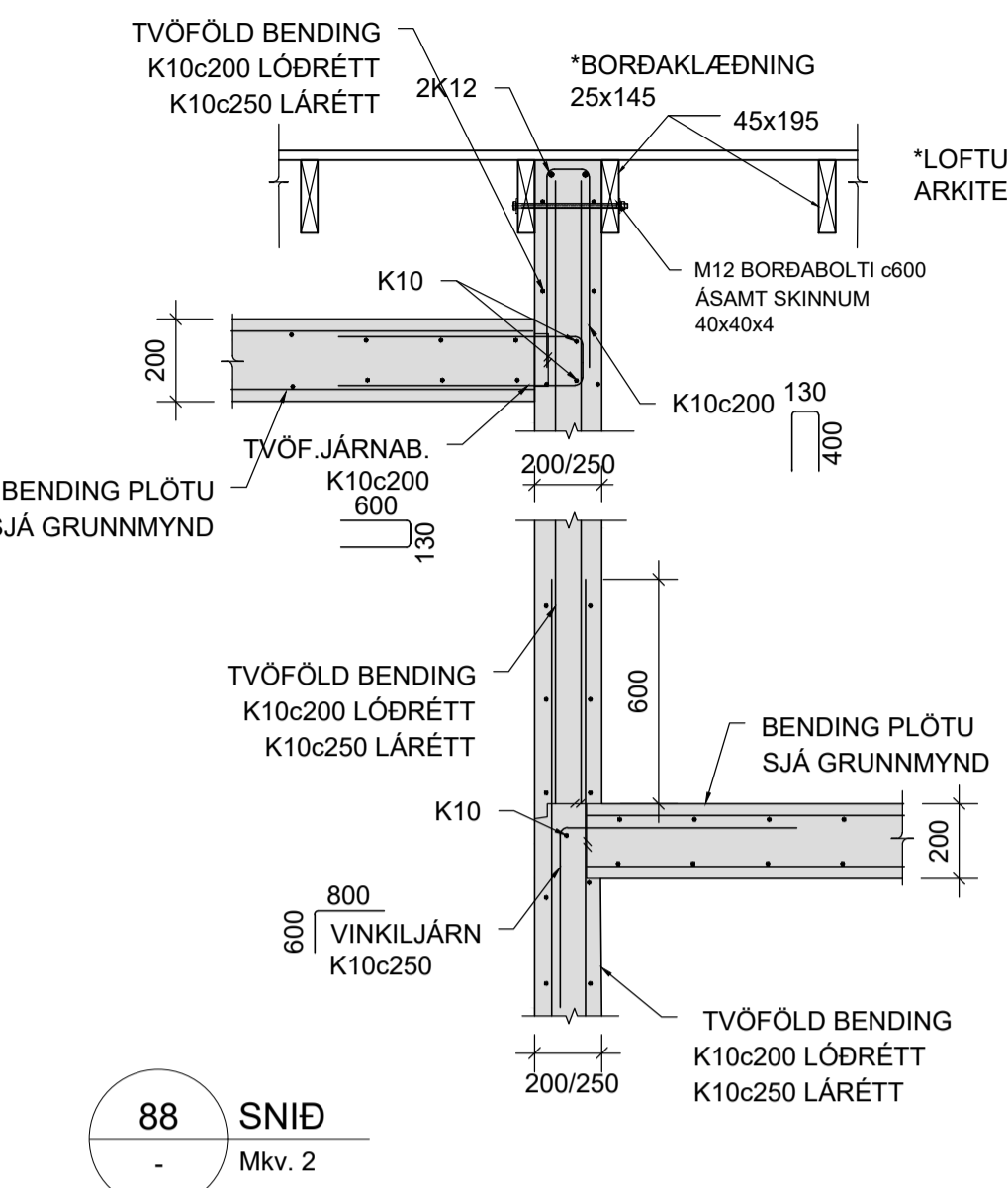
VERK
 ÁSVELLIR 3-5 (11 OG 13 mhl 07)
 HAFNARFJÖRÐUR

TEIKNING
 BURÐARVIRKI
 SNID OG DEILI

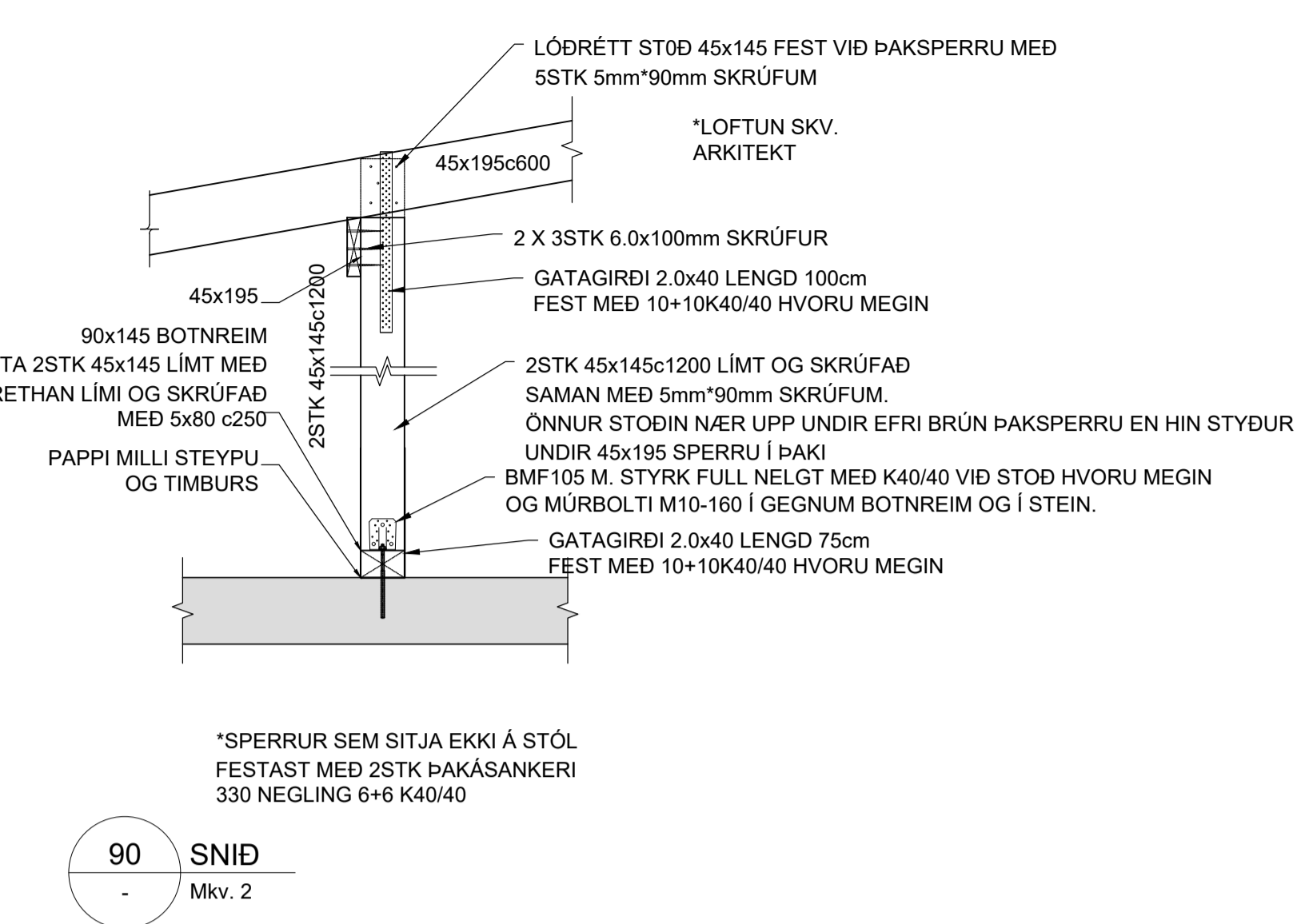
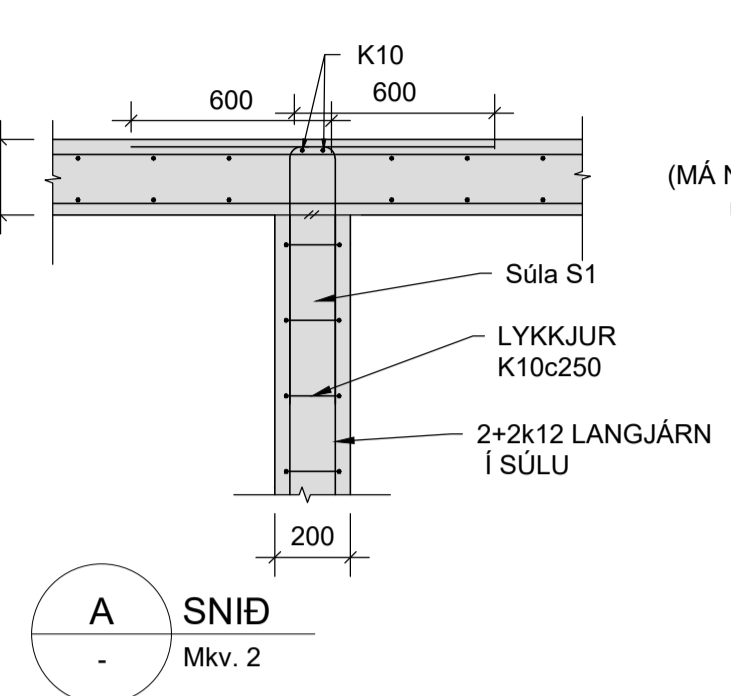
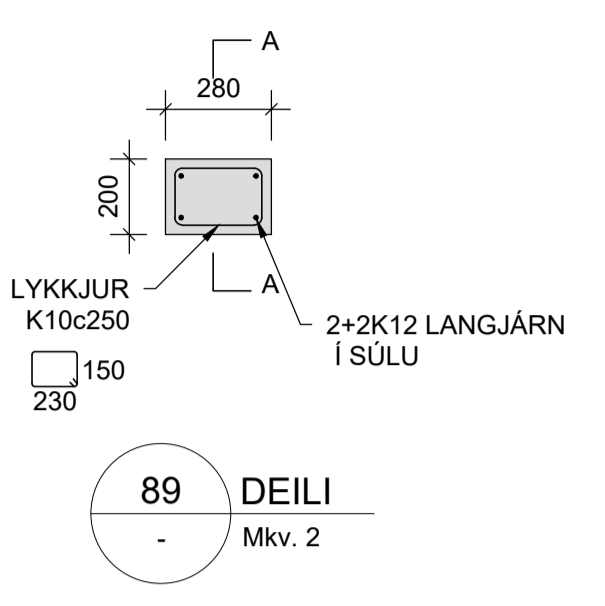
HANNAÐ	TEIKNAD	YFIRFARID	MJELKVARNI
SAO	SAO/HOO	HOO	1:20
DAGS.	VERK NR.	TEIKNING NR.	ÚTGAFANR.
26.06.2023	22026	B206	1



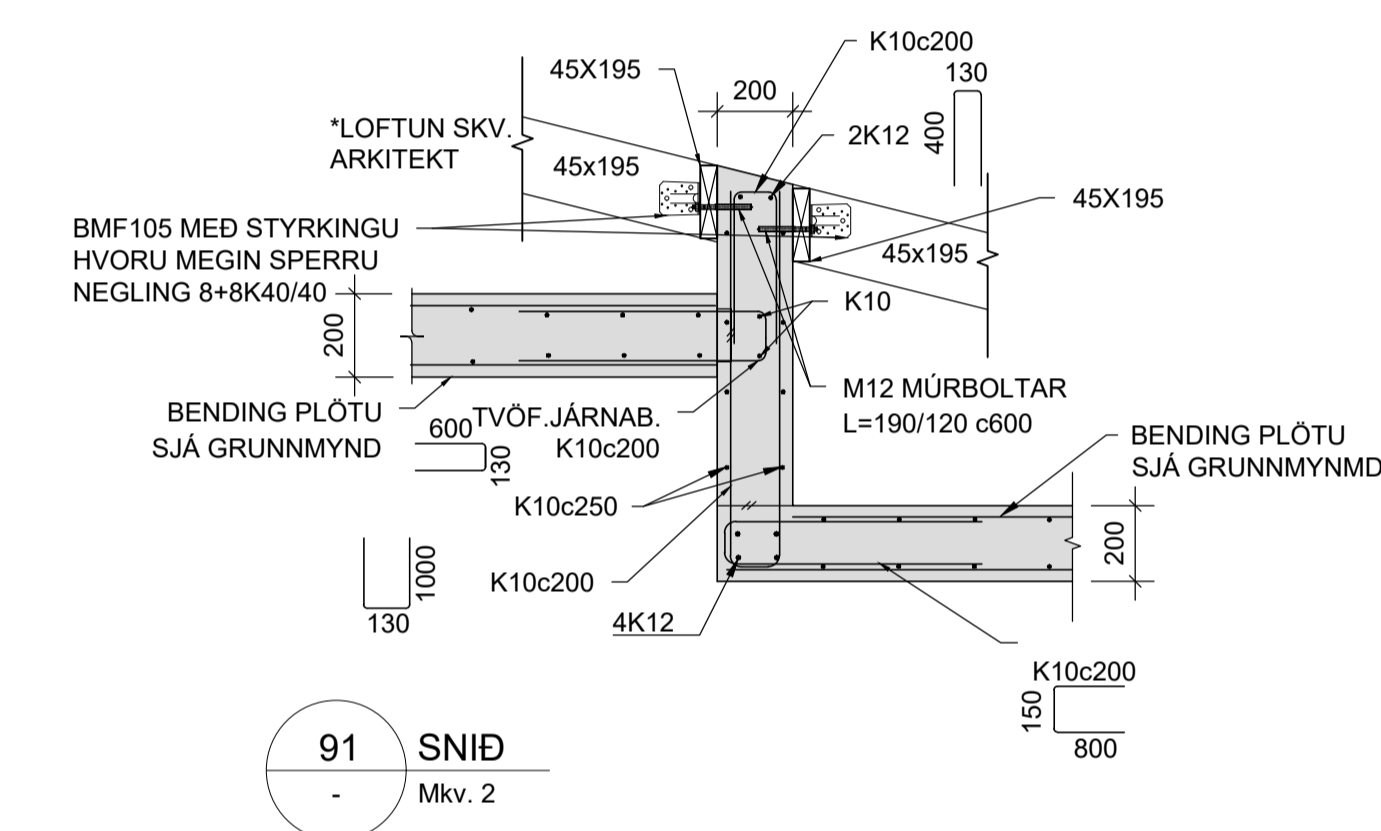
87 SNID
Mkv. 2



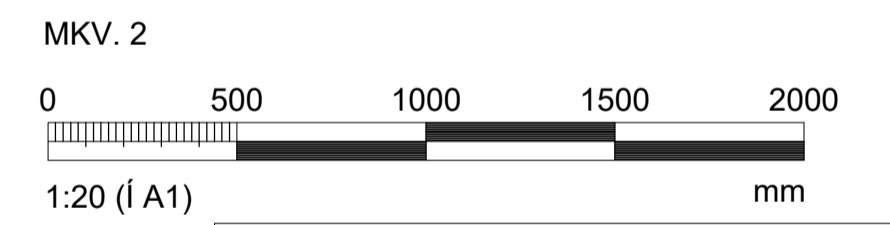
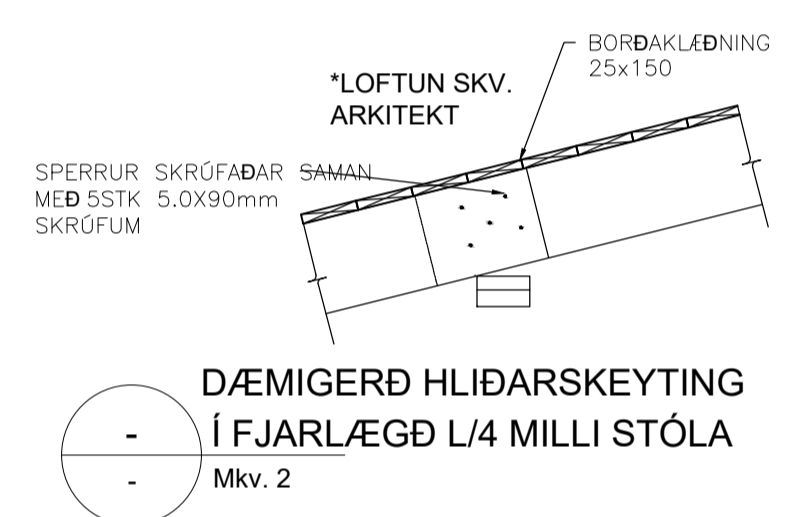
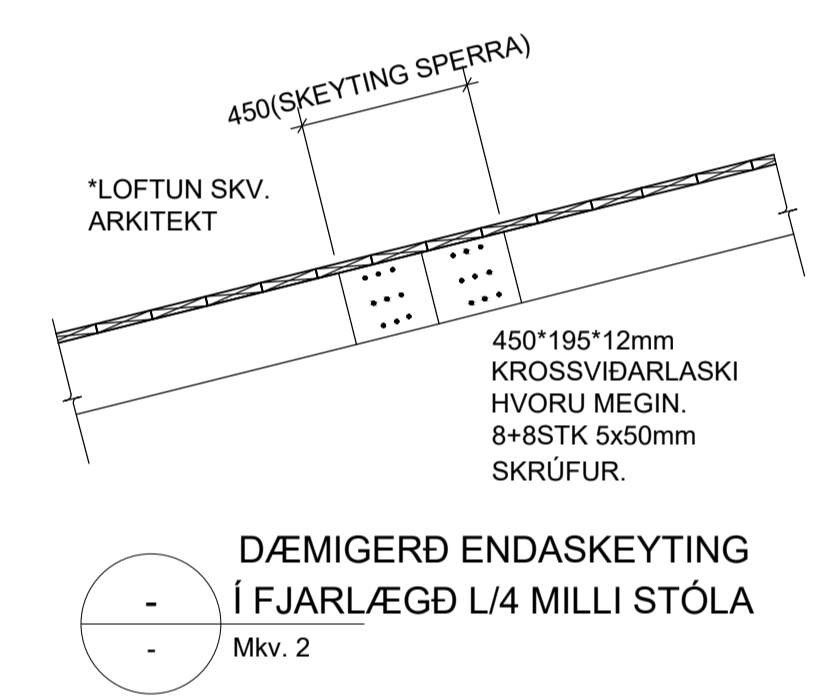
88 SNID
Mkv. 2



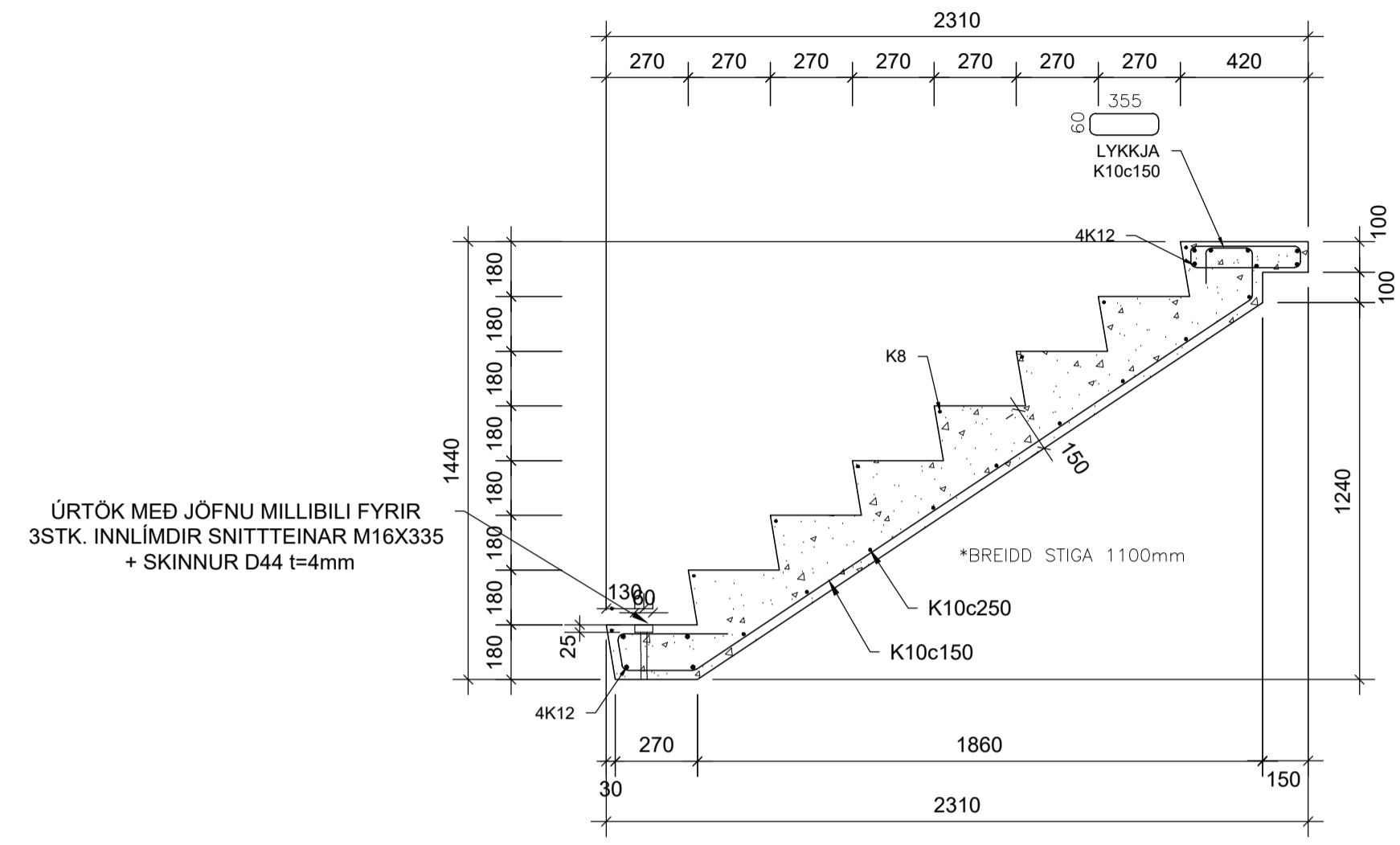
90 SNID
Mkv. 2



91 SNID
Mkv. 2

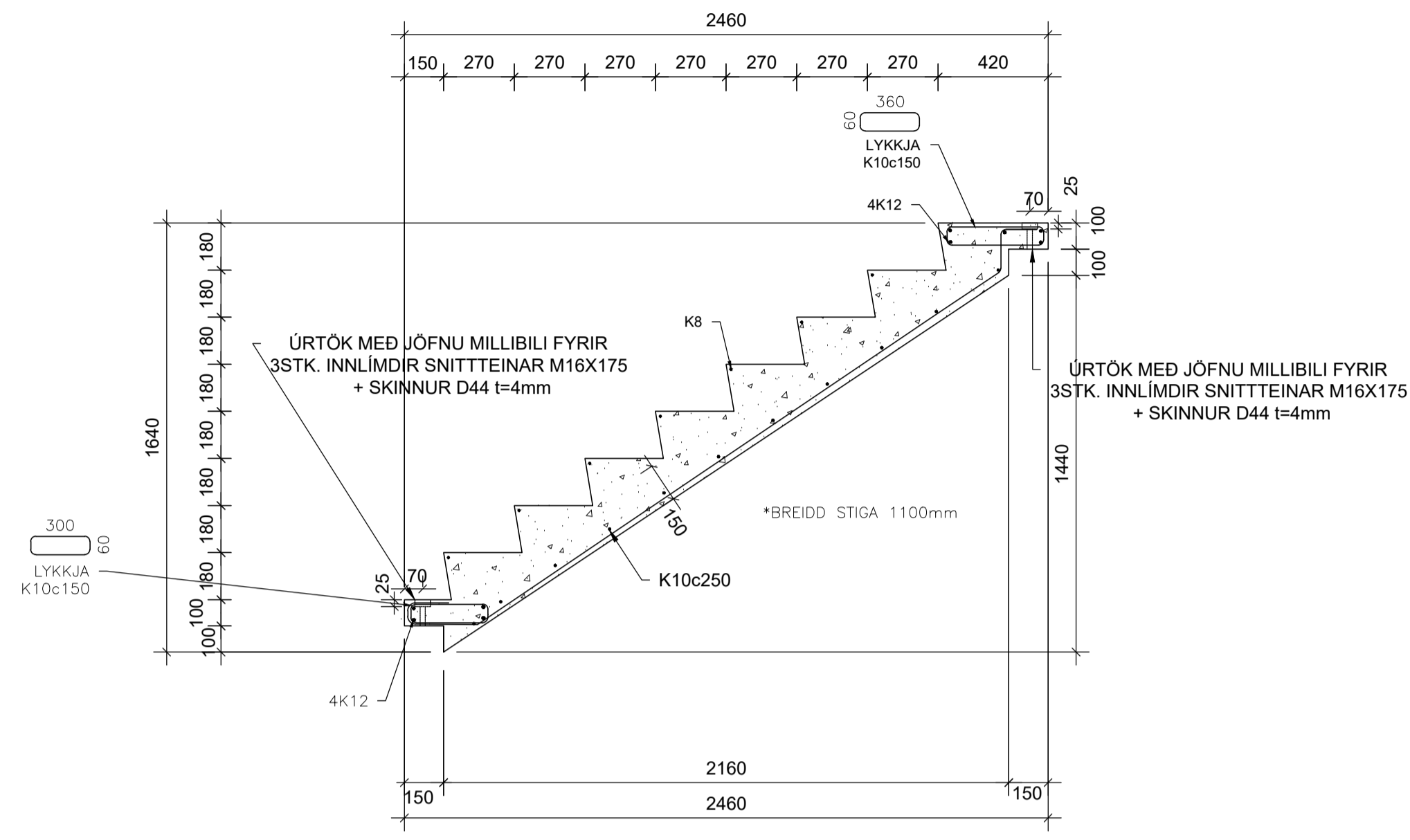


Hönnunarsjóni: Guðmundur Gunnlaugsson kt. 190554-3419			
BREYTINGAR			
NR.	DAGS.	BREYTING	Sp.
1	26.08.2023	FRUMÚTGÁFA	HÓO
NNE Verkfærðistofa ehf. kt. 460421-0470 HÆÐASMÁRI 6, 201 KÓPAVOGUR hoo@nne.is, S. 8993577(HOO)8993077(SAO)			
SAMPYKKT		Hákon Órn Ómarsson 300577-3189	
VERK			
ÁSVELLIR 3-5 (11 OG 13 mhl 07) HAFNARFJÖRÐUR			
TEIKNING			
BURÐARVIRKI SNID OG DEILI			
HANNAÐ	TEIKNAD	YFIRFARID	MJELKVARNI
SAÓ	SAÓ/HÓO	HÓO	1:20
DAGS.			ÚTGAFANR.
26.06.2023			1
VERK NR.	TEIKNING NR.	ÚTGAFANR.	
22026	B207	1	



ÚRTÖK MED JÖFNU MILLIBILI FYRIR
3STK. INNLIMDIR SNITTEINAR M16X335
+ SKINNUR D44 t=4mm

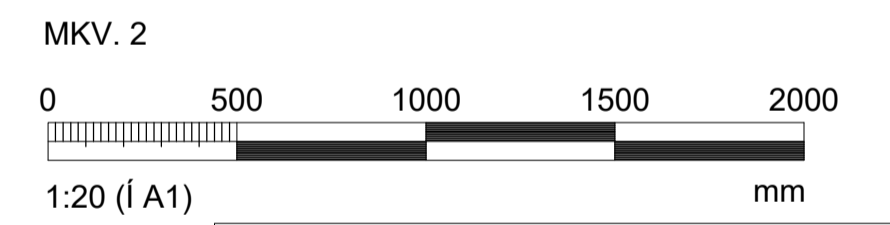
FORSTEYPTUR STIGI FRÁ BOTNPLÖTU UPP Á MILLIPALL
Mkv. 2



ÚRTÖK MED JÖFNU MILLIBILI FYRIR
3STK. INNLIMDIR SNITTEINAR M16X175
+ SKINNUR D44 t=4mm

ÚRTÖK MED JÖFNU MILLIBILI FYRIR
3STK. INNLIMDIR SNITTEINAR M16X175
+ SKINNUR D44 t=4mm

FORSTEYPTUR STIGI FRÁ MILLIPALL UPP Á HÆÐIR
FORSTEYPTUR STIGI FRÁ HÆÐUM UPP Á MILLIPALL
Mkv. 2



Hönnunartíðni: Guðmundur Gunnlaugsson kt. 190554-3419

BREYTINGAR			
NR.	DAGS.	BREYTING	Sp.
1	26.08.2023	FRUMÚTGÁFA	HÓÓ

NNE VERKFRÆÐISTOFA

NNE Verkefndistofa ehf. kt. 460421-0470
HÆÐASMÁRI 6, 201 KÓPAVOGUR
hoo@nne.is, S. 8993577(HOO)8993077(SAO)

SAMÞYKKT Hákon Órn Ómarsson 300577-3189

VERK
ÁSVELLIR 3-5 (11 OG 13 mhl 07)
HAFNARFJÖRÐUR
TEIKNING
BURÐARVIRKI
FORSTEYPTIR STIGAR

HANNAÐ	TEIKNAD	YFIRFARID	MJELIKVARNI	
SAÓ	SAÓ/HÓÓ	HÓÓ	1:20	/A1
DAGS.	VERK NR.	TEIKNING NR.	ÚTGAFANR.	
26.06.2023	22026	B208	1	

©Öll athot og afritun teikninga, að hluta eða í heild er háð skriflegu leyfi höfundna